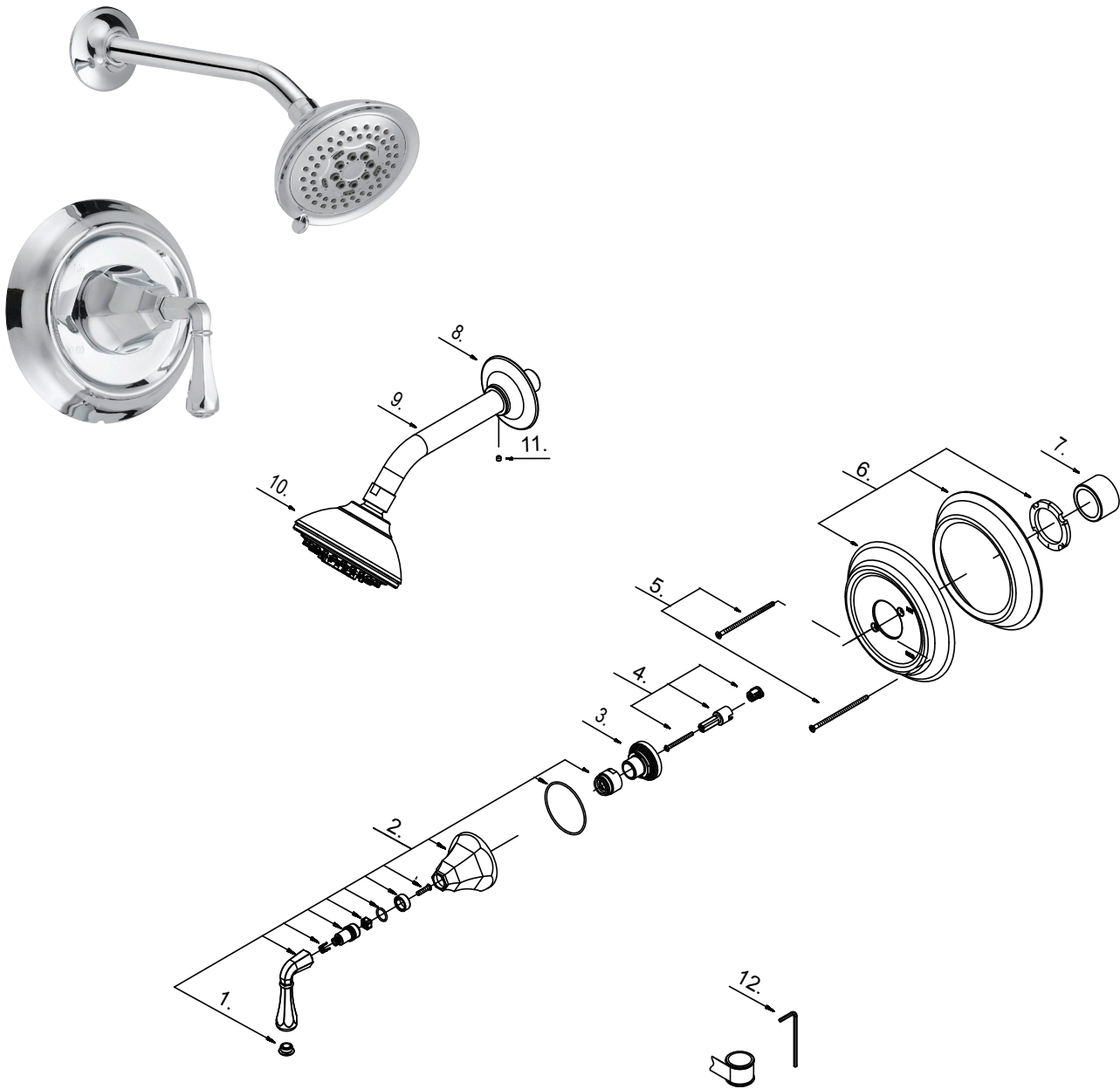


Mirabelle®

MIRKW8020G
SINGLE-HANDLE SHOWER ONLY TRIM KIT
ROBINET DE DOUCHE À 1 POIGNÉE AVEC GARNITURE
JUEGO PARA DUCHA, CON UNA SOLA LLAVE



KEY WEST

Parts Breakdown/ Liste de pièces/ Listado de piezas

© 2019 Ferguson Enterprises, Inc. All Rights Reserved



C



MIRKW8020G
SINGLE-HANDLE SHOWER ONLY TRIM KIT
ROBINET DE DOUCHE À 1 POIGNÉE AVEC GARNITURE
JUEGO PARA DUCHA, CON UNA SOLA LLAVE

KEY WEST

Parts Breakdown/ Liste de pièces/ Listado de piezas

| | | | | Part No. |
|-----|--|--|--|-----------------|
| | | | | Numéro de pièce |
| NO. | Part name | Nom de la pièce | Nombre de pieza | N.º de pieza |
| 1 | Handle cap | Capuchon de la manette | Tapón | A206973 |
| 2 | Metal handle assembly | Assemblage de manette en métal | Ensamblaje de manija metálicas | A66E807 |
| 3 | Nut | Écrou | Tuerca | A009365 |
| 4 | Bonnet nut | Écrou de chapeau | Tuerca tapa | A66G320 |
| 5 | Screw set (3/16" -24 * 3-9/16" L) | Ensemble de vis (3/16" -24 * 3-9/16" L) | Juego de tornillo (3/16" -24 * 3-9/16" L) | A608550 |
| 6 | Escutcheon Assembly | Assemblage d'applique | Ensamblaje del Escudo | A66F525-50 |
| 7 | Sleeve | Manchon | Manga | A041084 |
| 8 | Shower arm flange | Bride de bras de douche | Brida del brazo de la ducha | A019007-Z |
| 9 | Bend tube | Bras de douche | Brazo de ducha | MIRSK80 |
| 10 | Shower head | Pomme de douche | Cabeza de ducha | MIRSH2030G |
| 11 | Screw set (M4 * 4 mm L) | Ensemble de vis (M4 * 4 mm L) | Juego de tornillo (M4 * 4 mm L) | A065086 |
| 12 | Hex wrench (H2 * 17 mm L * 49 mm L) | Clé hexagonale (H2 * 17 mm L * 49 mm L) | Llave hexagonal (H2 * 17 mm L * 49 mm L) | A031003NI |

Warranty and Codes/ Garantie et codes/ Garantía y códigos

All Mirabelle faucets have a lifetime limited warranty and meet the following standards: cUPC/ IAPMO listed. Installation, operating, care and maintenance instructions are included. / Tous les robinets Mirabelle sont assortis d'une garantie à vie limitée et satisfait aux normes suivantes: homologation cUPC/IAPMO. Les instructions relatives à l'installation, à l'utilisation et à l'entretien sont fournies. / Todos los grifos Mirabelle tienen una garantía limitada de por vida y cumplen con las siguientes normas: aprobado cUPC/IAPMO. Se incluyen las instrucciones de instalación, cuidado y mantenimiento.