

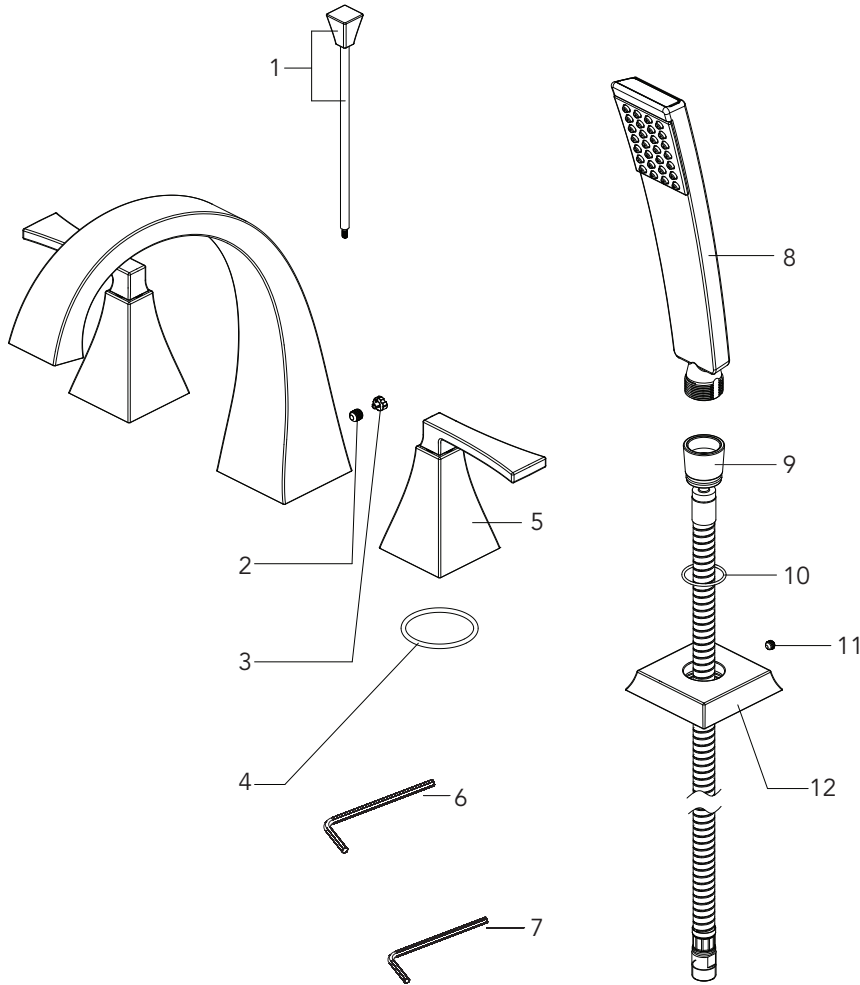
# Mirabelle®

## MIRVL4RTG

TWO HANDLE ROMAN TUB WITH HAND SHOWER

TINA RAMANA DE DOS LLAVES CON DUCHA MANUAL

ROBINET DE BAINOIRE ROMAINE À DEUX POIGNÉES AVEC DOUCHE À MAIN



C

Part No.

Numéro de pièce

No.	Part Name	Nombre de pieza	Nom de la pièce	N.º de pieza
1	Lift rod & Lift Rod knob	Perilla de la varilla de extensión & Varilla de elevación	Bouton & Tuge de Tige de levage	RP40159*
2	Set Screw	Tornillo de Fijación	Vis de calage	RP50054
3	Index	Índice	Repère	RP80321*
4	O-ring	Junta en Forma de Aro Joint torique	Rondelle d'usure	RP60049
5	Handle	Llave	Poignée	RP17132*
6	3.2 mm Hex Allen Wrench	3.2 mm Hex Llave Allen	3.2 mm Hex Cié hexagonale	RP70332

01/12/18 Rev.A

VILAMONTE

Parts Breakdown/ Listado de piezas/ Liste de pièces



MIRVL4RTG

TWO HANDLE ROMAN TUB WITH HAND SHOWER

TINA RAMANA DE DOS LLAVES CON DUCHA MANUAL

ROBINET DE BAIGNOIRE ROMAINE À DEUX POIGNÉES AVEC DOUCHE À MAIN

No.	Part Name	Nombre de pieza	Nom de la pièce	Part No. Numéro de pièce N.º de pieza
7	2.5 mm Hex Allen Wrench	2.5 mm Hex Llave Allen	2.5 mm Hex Cié hexagonale	RP70221
8	Shower Head	Cabezal de ducha	Pomme de douche	MIRHS4060G*
9	Hose	Manguera	Rondelle	RP38129
10	O-Ring	Junta en Forma de Aro Tórico	Joint torique	RP60093
11	Set Screw	Tornillo de Fijación	Vis de calage	RP50002
12	Flange	Ribete	Bride	RP80322*

#### Warranty and Codes / Garantie et codes / Garantía y códigos

All Mirabelle faucets have a lifetime limited warranty and meet the following standards: ASME: A112.18.1; cUPC/IAPMO listed. Installation, operating, care and maintenance instructions are included. / Todos los grifos Mirabelle tienen una garantía limitada de por vida y cumplen con las siguientes normas: ASME: A112.18.1; aprobado cUPC/IAPMO. Se incluyen las instrucciones de instalación, cuidado y mantenimiento. / Tous les robinets Mirabelle sont assortis d'une garantie à vie limitée et satisfont aux normes suivantes : ASME : A112.18.1; homologation cUPC/IAPMO. Les instructions relatives à l'installation, à l'utilisation et à l'entretien sont fournies.

Distributed Exclusively by Ferguson plc's North American subsidiaries, Ferguson Enterprises, Inc. and Wolseley Canada Inc.  
Distribué exclusivement par les filiales nord-américaines de Ferguson plc, Ferguson Enterprises, Inc. et Wolseley Canada Inc.  
Distribuido exclusivamente por las subsidiarias norteamericanas de Ferguson plc, Ferguson Enterprises, Inc. y Wolseley Canada Inc.