

VILAMONTE

TUB SPOUT

BOQUILLA DE BAÑERA VILAMONTE

SKU: 950469

BEFORE YOU BEGIN

We recommend consulting a professional if you are unfamiliar with installing plumbing fixtures. Signature Hardware accepts no liability for any damage to the plumbing, tub, wall, or for personal injury during installation.

Observe all local plumbing and building codes.

Unpack and inspect the tub spout for shipping damage. If any damage is found, contact our Customer Relations team at 1-800-221-3379.

ANTES DE COMENZAR

Le recomendamos que consulte a un profesional si no sabe cómo instalar accesorios de plomería. Signature Hardware no asume ninguna responsabilidad con respecto a los daños causados a la plomería, bañera, pared, ni por daños personales que ocurran durante la instalación.

Cumpla con todas las normas locales de plomería y construcción.

Retire el inodoro del empaque y verifique si se produjeron daños durante el envío. Si encuentra algún daño, comuníquese con nuestro equipo de Servicio al cliente al 1-800-221-3379.

GETTING STARTED

Ensure that you have gathered all the required materials that are needed for the installation.

CÓMO COMENZAR

Asegúrese de haber reunido todos los materiales necesarios para la instalación.

TOOLS AND MATERIALS: HERRAMIENTAS Y MATERIALES:



Plumbers Tape
Cinta Selladora
Para Rosca



Safety Glasses
Gafas de seguridad



Tape Measure
Cinta métrica



Adjustable Wrench
Llave Ajustable



Phillips
Screwdriver
Destornillador
Phillips

REVISED 06/03/2019
CODES: SHTS82

VILAMONTE

TUB SPOUT

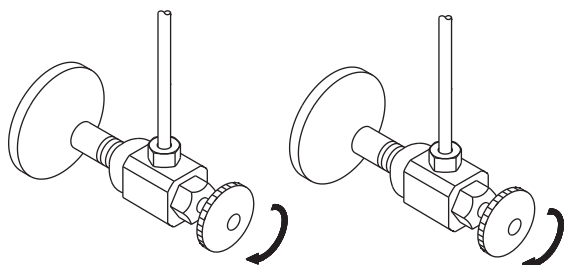
BOQUILLA DE BAÑERA VILAMONTE

SKU: 950469

INSTALLATION INSTALACIÓN

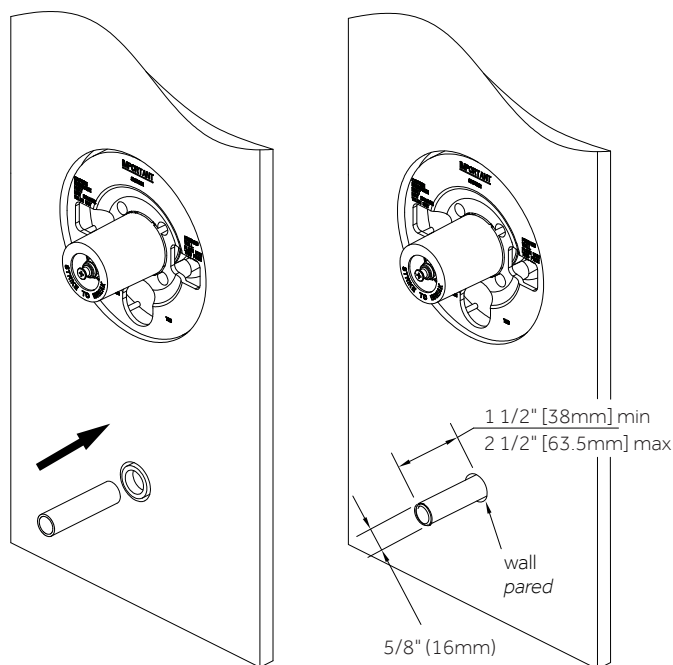
1. Shut off water supply.

1. Corte el agua.



2. The stub out 5/8" pipe should extend a minimum of 1-1/2" from the wall but not exceed 2-1/2". Remove all burrs and sharp edges from the stub out 5/8" pipe. Sharp edges or burrs can cut or damage the o-rings inside of the tub spout.

2. El extremo sobresaliente de la tubería de 5/8 plg debe extenderse 5.08cm como mínimo desde la pared, pero sin pasar de 7.62 cm. Elimina todas las rebabas y bordes filosos del extremo sobresaliente de la tubería de 5/8 plg. Los bordes o rebabas afilados pueden cortar o dañar las juntas tóricas dentro de la boquilla de la bañera.



VILAMONTE

TUB SPOUT

BOQUILLA DE BAÑERA VILAMONTE

SKU: 950469

3. Place spout onto stub out 5/8" pipe until the spout becomes flush with the finished wall and tighten screw (1).

Note: The distance from the valve to the tub spout stub out should be between 8" (203.2mm) and 18" (457.2mm).

3. Coloca la canilla en el conector rápido hasta dejarla al ras con la pared terminada y apretar entonces el tornillo (1).

Nota: La distancia desde la válvula hasta el caño sobresaliente de la bañera debe ser de 8" a 18" (20.3 cm a 45.7 cm).