

TWO HANDLE ROMAN TUB FAUCET GRIFO ROMANO DE LA TINA

SKU: 949848

BEFORE YOU BEGIN

We recommend consulting a professional if you are unfamiliar with installing plumbing fixtures. Signature Hardware accepts no liability for any damage to the faucet, plumbing, tub, or for personal injury during installation.

Observe all local plumbing and building codes.

Unpack and inspect the faucet for shipping damage. If any damage is found, contact our Customer Relations team at 1-866-855-2284.

ANTES DE COMENZAR

Recomendamos consultar a un profesional si no estás familiarizado con instalaciones de plomería. Firma Hardware no acepta ninguna responsabilidad por ninguna lesión personal ni por ningún daño causado a mezcladora, tuberías, fregadero o lavamanos o mostrador durante la instalación.

Cumple con todos los códigos locales de construcción y de plomería.

Desempaca e inspecciona la mezcladora para ver si sufrió daños en el envío. Si detectas algún daño, llama a nuestro equipo de Relaciones con el Cliente por el 1-866-855-2284.

GETTING STARTED

Ensure that you have gathered all the required materials that are needed for the installation.

For these instructions, it is assumed that the old faucet has been completely removed and any necessary repairs or modifications to the water supply have been completed.

CÓMO COMENZAR

Garantiza haber reunido todos los materiales que se requieren para la instalación.

Para estas instrucciones se asume que la mezcladora vieja ha sido completamente desmontada y se han completado todas las reparaciones o modificaciones necesarias del suministro de agua.

TOOLS AND MATERIALS: HERRAMIENTAS Y MATERIALES:



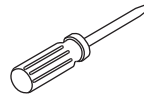
Plumbers
Tape
Cinta de
fontanería



Adjustable
Wrench
Llave
ajustable



Safety Glasses
Gafas de seguridad



Phillips Head
Screwdriver
Destornillador
Phillips

For Warranty information, please visit: signaturehardware.com/services/warranty
Para obtener información sobre la garantía, visite: signaturehardware.com/services/warranty

REVISED 03/13/2020
CODES: SHRI4RTG

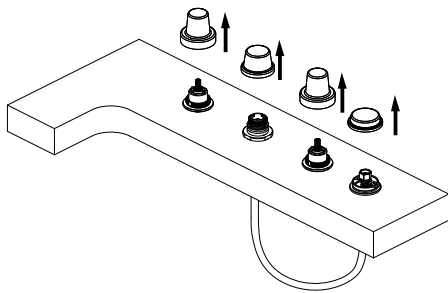
TWO HANDLE ROMAN TUB FAUCET GRIFO ROMANO DE LA TINA

SKU: 949848

INSTALLATION INSTALACIÓN

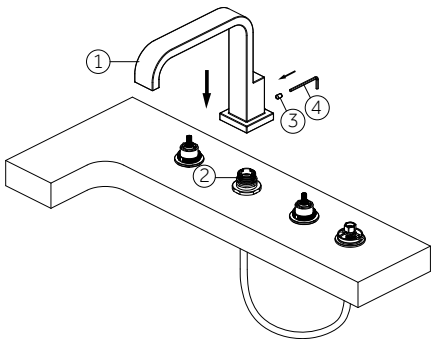
1. Remove plastic cap and discard.

1. Retira la tapa de plástico y deséchala.



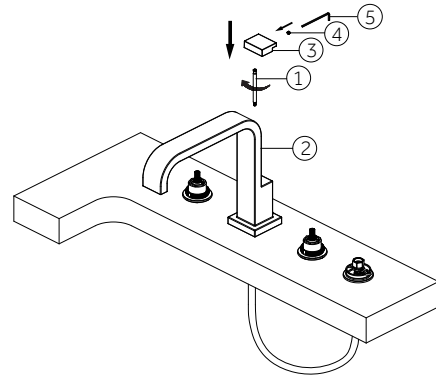
2. Install the spout (1) on the spout adapter (2). Be sure the spout is resting firmly on the deck. Push down on spout and tighten set screw (3) with Allen wrench (Hex: 3.2mm) (4).

2. Instala el caño (1) en su adaptador (2). Asegúrate de que el caño descansa de manera firme sobre el borde. Presiona el caño hacia abajo y aprieta el tornillo de fijación (3) con la llave Allen (Hexagonal: 3.2 mm) (4).



3. Thread the lift rod (1) onto diverter body through the spout (2) tightly. Push down the lift rod knob (3) on spout and tighten set screw (4) with Allen wrench (Hex: 2.0mm) (5).

3. Enrosca la vara del aireador (1) en el cuerpo del desviador a través del caño (2) firmemente. Presiona la perilla de la varilla de elevación (3) en el caño y aprieta el tornillo de fijación (4) con la llave Allen (Hexagonal: 2.0 mm) (5).

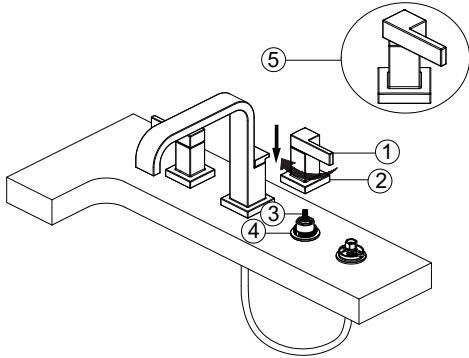


4. Place handle assembly (1) onto the right (cold) valve stem (3). Then thread the handle seat (2) onto the flange (4). Place the other handle assembly onto the left (hot) valve stem and install the same way. After installing handle assembly, if the handle seat is not aligned with handle in a line as shown in the above diagram (5), rotate the handle seat back (the rotating angle can not exceed 90°) to make the handle seat align with handle in a line.

4. Monta el ensamblado de la manija (1) en el vástago de la válvula (agua fría) derecha (3). Luego enrosca el asiento de la manija (2) en la brida (4). Coloca el otro ensamblado de la manija en el vástago de la válvula (agua caliente) izquierda e instala de la misma manera. Después de instalar el ensamblaje del maneral, si el asiento del maneral no está alineado con el maneral en una línea como se muestra en el diagrama anterior (5), rota el asiento del maneral hacia atrás (el ángulo de rotación no debe exceder los 90°) para alinear el asiento con el maneral.

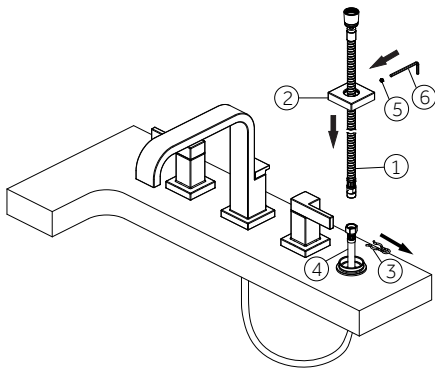
TWO HANDLE ROMAN TUB FAUCET GRIFO ROMANO DE LA TINA

SKU: 949848



5. Insert spray hose (1) onto flange (2). Pull out the flexible water supply hose (4) and remove clip (3). Connect the flexible water supply hose (4) to the spray hose (1). Push down on flange (2) and tighten set screw (5) with Allen wrench (Hex: 2.5mm) (6).

5. Coloca la manguera del rociador (1) en la brida (2). Hala hacia afuera la manguera flexible de suministro de agua (4) y retira la presilla (3). Conecta la manguera flexible de suministro de agua (4) a la manguera del rociador (1). Presiona la brida hacia abajo y aprieta el tornillo de fijación (5) con la llave Allen (Hexagonal: 2.5 mm) (6).

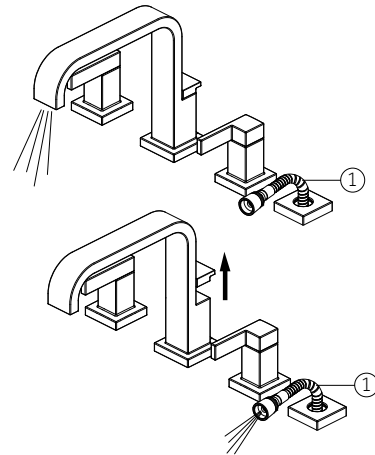


6. Turn on hot and cold water supplies and flush water lines for one minute. Pull spray hose (1) to its farthest extension and point it down into the tub. Pull the lift rod up to the full ON position and flush water lines for one minute. After flushing, turn the handles all the way off to shut off the water. The lift rod should now be in its normal position.

Important: This flushes away any debris that could cause damage to internal parts.

6. Abre los suministros de agua caliente y fría y purga los conductos de agua durante un minuto. Hala la manguera del rociador (1) hasta su máxima extensión posible hacia abajo en dirección de la tina. Hala la vara del aireador completamente hacia arriba a la posición de Encendido (ON) y purga los conductos de agua durante un minuto. Después de purgar, gira las manijas para cerrar el suministro del agua. La vara del aireador debe estar ahora en su posición normal.

Importante: Esto limpia cualquier residuo que pueda causar daño a las partes internas



TWO HANDLE ROMAN TUB FAUCET GRIFO ROMANO DE LA TINA

SKU: 949848

7. Connect hand held shower (1) into the end of spray hose (2) by turning metal hose fitting clockwise. Hand tighten.

7. Conecta la ducha manual (1) en el extremo de la manguera del rociador (2) girando el conector de metal de la manguera hacia la derecha. Aprieta con la mano.

