

Price Pfister®

531 Series
Serie 531
Série 531

Petaluma™



Two Handle Kitchen Pull-Out Faucet
Grifo De Extracción Para Cocina Con Dos Manijas
Mitigeur De Cuisine À Bec Arroseur Avec Deux Poignées



Price Pfister
Lifetime Limited Mechanical & Pfinish Warranty
Covers Pfinish and Pfunction for as Long as You
Own Your Home
(Commercial Applications Limit the Duration of the
Warranties as Provided Below)

Price Pfister provides the following Warranties for its products. Proof of Purchase may be required in order to obtain any of the benefits set forth below.

Limited Warranties: Price Pfister warrants that for as long as the original purchaser owns the home in which the Price Pfister product (the "Product") is originally installed, the Product will be free of all defects in material and workmanship that would impair the intended and proper use of the Product. If the Product is installed in a commercial application, the above mechanical warranty shall be limited for a period of ten (10) years from the date of purchase of the Product.

Price Pfister warrants against deterioration of the Product's finish for as long as the original purchaser owns the home in which the Product is originally installed. If the Product is installed in a commercial application, the above finish warranty for Products that do not contain the Pforever finish shall be limited to a period of five (5) years from the date of purchase.

Exclusive Remedy: In the event of any defect in the Product that breaches the foregoing warranties, Price Pfister, at its option, will repair or replace the defective part of the Product. Repair or replacement of the Product is the exclusive remedy.

For any remedy under this warranty, Price Pfister is to be notified describing the problem. In order to notify Price Pfister and receive assistance or service under this warranty, the original purchaser may: (1) call 1-800-Pfaucet (1-800-732-8238) for a consumer service representative who can assist you, or (2) write consumer service department c/o Price Pfister Inc., 19701 DaVinci, Lake Forest, CA 92610, and include a description of the problem, model number, your name, address, phone number and approximate date of purchase, or (3) email Price Pfister's customer service department by going to www.PricePfister.com, or (4) notify the location or distributor from which the Product was purchased. In any case, you may be required to return the Product to Price Pfister for inspection and proof of purchase may be required.

Limitations and Exclusions:
PRICE PFISTER WILL NOT BE LIABLE FOR ANY OTHER DAMAGES OR LOSSES, INCLUDING, BUT NOT LIMITED TO, INCIDENTAL AND/OR CONSEQUENTIAL DAMAGES, REGARDLESS OF THE LEGAL THEORY ASSERTED, INCLUDING ANY CLAIM OR BREACH OF WARRANTY HEREUNDER OR ANY OTHER CAUSE, AND WHETHER ARISING IN CONTRACT OR IN TORT (including negligence and strict liability).

Price Pfister has the right to discontinue or modify any product at any time. Some states do not allow limitations or exclusions of incidental or consequential damages, so the above limitations or exclusions may not apply to you. This warranty gives you specific legal rights, and you may also have other rights which vary from state to state.

The above warranties do not cover damage resulting from improper maintenance, repair, cleaning or installation, misuse, abuse, alterations, accidents or acts of God.



Price Pfister
Garantía Mecánica y sobre el Acabado Limitada de por Vida
Cubre las funciones y el acabado por el tiempo en que usted sea propietario de su casa
(Las Aplicaciones Comerciales Limitan la Duración de las Garantías)

Price Pfister suministra las siguientes Garantías para sus productos. Es posible que se requiera la presentación de una Prueba de compra para obtener cualquiera de los beneficios indicados a continuación.

Garantías Limitadas: Price Pfister garantiza que por el tiempo en que el comprador original sea propietario de la casa en la que se hubiese instalado inicialmente el producto Price Pfister (el "Producto"), este Producto estará libre de todo defecto en material y mano de obra que pueda afectar el uso proyectado y correcto del Producto. Si el Producto se instala en una aplicación comercial, la garantía mecánica que antecede estará limitada a un período de diez (10) años a partir de la fecha de compra del Producto.

Price Pfister garantiza el acabado del Producto contra deterioro por el tiempo en que el comprador original sea propietario de la casa en la que hubiese instalado inicialmente el Producto. Si el Producto se instala en una aplicación comercial, la garantía sobre el acabado que precede para Productos que no contengan el acabado "Pforever" estará limitada a un periodo de cinco (5) años a partir de la fecha de compra.

Recurso exclusivo: En el caso de que haya un defecto en el Producto que viole las garantías que preceden, Price Pfister, a su opción, reparará o reemplazará la pieza defectuosa del Producto. La reparación o el reemplazo del Producto es el recurso exclusivo.

Para todo recurso con respecto a esta garantía, Price Pfister deberá ser notificado, con una descripción del problema. Para notificar a Price Pfister y recibir ayuda o servicio bajo esta garantía, el comprador original puede: (1) llamar al 1-800-Pfaucet (1-800-732-8238) para hablar con un representante de servicio al cliente que lo pueda ayudar, o (2) escribir al departamento de servicio al consumidor, c/o Price Pfister Inc., 19701 DaVinci, Lake Forest, CA 92610 U.S.A., e incluir una descripción del problema, el número del modelo, su nombre, dirección, número de teléfono y fecha aproximada de compra, o (3) enviar un e-mail al departamento de servicio al consumidor de Price Pfister entrando en la página web www.PricePfister.com, o (4) avisarle al lugar o al distribuidor en donde se compró el Producto. En cualesquiera de los casos, podría pedirse devolver el Producto a Price Pfister para su inspección y es posible que se requiera la presentación de una prueba de compra.

Limitaciones y Exclusiones:
PRICE PFISTER NO SE HARÁ RESPONSABLE DE NINGÚN OTRO DAÑO O PERJUICIO, INCLUYENDO, PERO SIN ESTAR LIMITADO A DAÑOS INCIDENTALES Y/O CONSECUENTES, SIN IMPORTAR LA TEORÍA LEGAL A LA QUE SE ALEGUE, INCLUYENDO TODO RECLAMO O VIOLACIÓN DE LA GARANTÍA PRESENTE O CUALQUIER OTRA CAUSA, Y YA SEAN COMO RESULTADO DE LA LEY CONTRACTUAL O LA DE ANTECEDENTES (incluyendo negligencia y responsabilidad estricta).

Price Pfister tiene el derecho de discontinuar o modificar cualquier producto en cualquier momento. Ciertos estados no permiten limitaciones o exclusiones de daños incidentales o consecuentes, de manera que es posible que las limitaciones o exclusiones que preceden no correspondan en su caso. Esta garantía le otorga derechos legales específicos y es posible que usted también tenga otros derechos que difieren entre un estado y otro.

Las garantías que preceden no cubren daños y perjuicios ocasionados como resultado de mantenimiento, reparaciones, limpieza o instalación inadecuados, mal uso, abuso, alteraciones, accidentes o causas de fuerza mayor.



Price Pfister
Une garantie limitée à vie
pour ce qui est de l'aspect mécanique et de la finition,
tant et aussi longtemps que vous serez propriétaire
de votre domicile.
(Garantie limitée en cas d'utilisation commerciale
- voir ci-dessous)

Veillez noter qu'une preuve d'achat peut être requise en cas de recours au titre de la garantie.

Garantie limitée: Tant et aussi longtemps que l'acheteur sera propriétaire du domicile dans lequel le produit Price Pfister a été installé, nous lui garantissons que ce dernier sera exempt de tout défaut de matériau ou vice de fabrication pouvant entraver l'utilisation correcte tel que prévu. Dans le cas des produits d'utilisation commerciale, la garantie exprimée ci-dessus est restreinte à une période de dix (10) ans.

Par ailleurs, tant et aussi longtemps que l'acheteur sera propriétaire du domicile dans lequel le produit Price Pfister a été installé, nous lui garantissons un article dont la finition ne pourra se détériorer. Dans le cas des produits d'utilisation commerciale qui ne comportent pas la finition "Pforever", la garantie est restreinte à une période de cinq (5) ans.

Recours exclusif: En cas de défaut du produit relevant de la garantie, le fabricant pourra, à sa discrétion, réparer ou remplacer la partie défectueuse. Cette mesure constitue un recours exclusif.

Pour tout recours au titre de la garantie, les clients doivent communiquer avec le fabricant pour lui faire part du problème. L'acheteur d'origine peut: (1) composer le 1 800 732-8238 pour parler à un représentant qui l'assistera; (2) écrire au service à la clientèle: Price Pfister Inc., 19701 DaVinci, Lake Forest, CA 92610 U.S.A., et fournir une explication du problème, en précisant le numéro de modèle, son nom, son adresse et son numéro de téléphone, ainsi que la date d'achat approximative; (3) communiquer par courrier électronique avec le service à la clientèle en utilisant le site www.PricePfister.com, ou (4) aviser le détaillant qui a vendu le produit. On peut être obligé de retourner le produit au fabricant, et une preuve d'achat peut être exigée.

Limitations et exclusions:
PRICE PFISTER NE SERA PAS RESPONSABLE DES AUTRES DOMMAGES OU PERTES, Y COMPRIS LES DOMMAGES INDIRECTS, INDÉPENDamment DE TOUTE THÉORIE JURIDIQUE, Y COMPRIS TOUTE RÉCLAMATION SELON LAQUELLE IL Y AURAIT EU RUPTURE DE GARANTIE, QUE CE SOIT PAR RAPPORT À UN CONTRAT OU PAR VOIE DE NÉGLIGENCE (cela comprend la négligence et la responsabilité stricte).

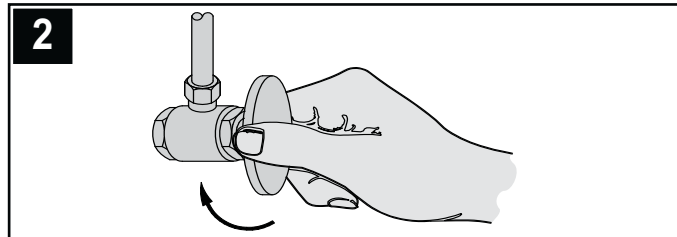
Price Pfister se réserve le droit de discontinuer ou de modifier un produit en tout temps. Certaines provinces ne permettent pas l'exclusion ou la limitation des dommages indirects, de sorte que la limitation exprimée peut ne pas s'appliquer. La présente garantie octroie aux clients certains droits d'ordre juridique, et ceux-ci pourraient en avoir d'autres, selon la province où ils habitent.

La garantie ne s'applique pas aux dommages résultant d'un entretien, d'un nettoyage ou d'une installation fautive effectués, ou encore d'usages fautifs, d'abus, de modifications, d'accidents ou de catastrophes naturelles.

Thank you for purchasing this Price Pfister product. All Price Pfister products are carefully engineered, and factory tested to provide long trouble-free use under normal conditions. This product is easy to install using basic tools and our easy to follow illustrated instructions. If you have any questions regarding this product, call 1-800-Pfaucet (1-800-732-8238).

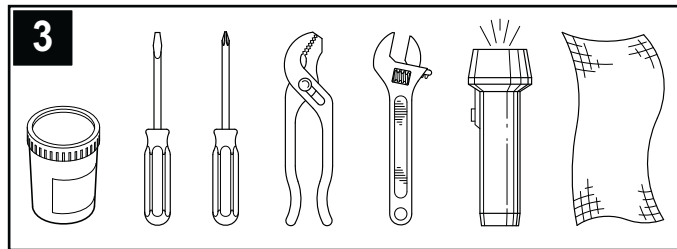
1 BEFORE PROCEEDING

WARNING: Read all the instructions completely before proceeding. Price Pfister recommends calling a professional if you are uncertain about installing this product! This product should be installed in accordance with all local and state plumbing and building codes.



2 SHUT OFF WATER SUPPLY

Locate water supply inlets and shut off the water supply valves. These are usually found under the sink or near the water meter. If you are replacing an existing faucet, remove the old faucet from the sink and clean the sink surface thoroughly.

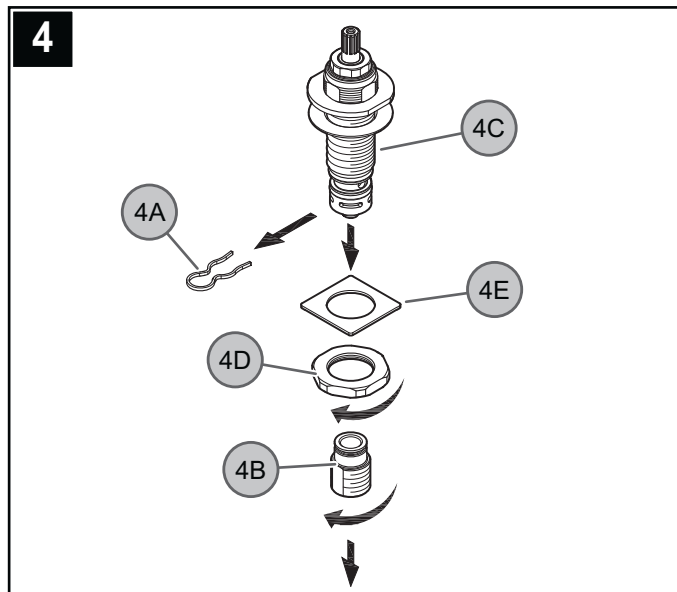


3 TOOLS RECOMMENDED

- Plumber's putty
- Slotted screwdriver
- Philips head screwdriver
- Pliers
- Adjustable wrench
- Flashlight
- Cloth

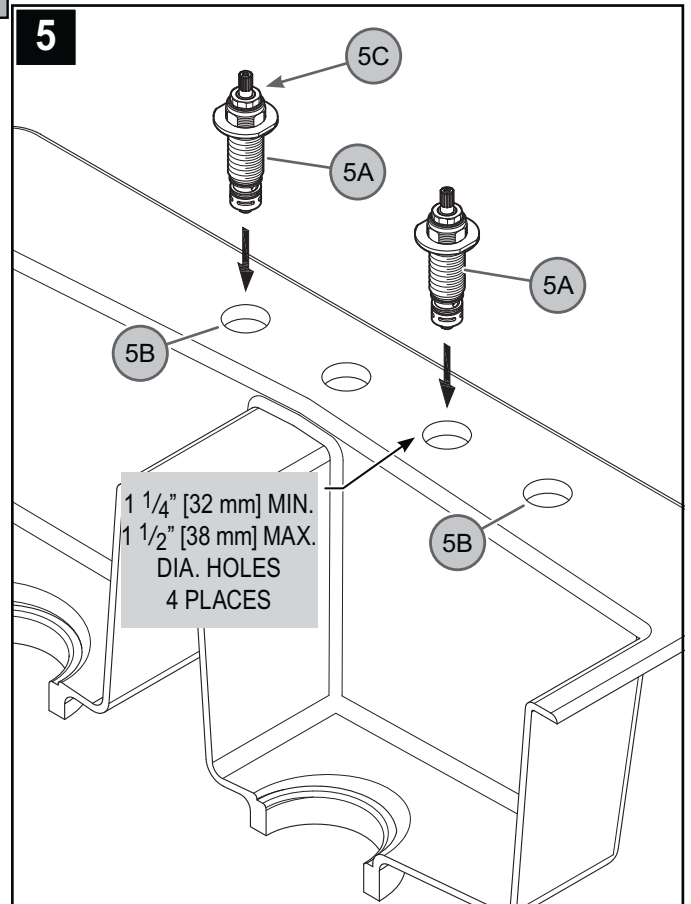
Your installation may require new supply lines and / or shut-off valves or other additional tools.

FAUCET INSTALLATION



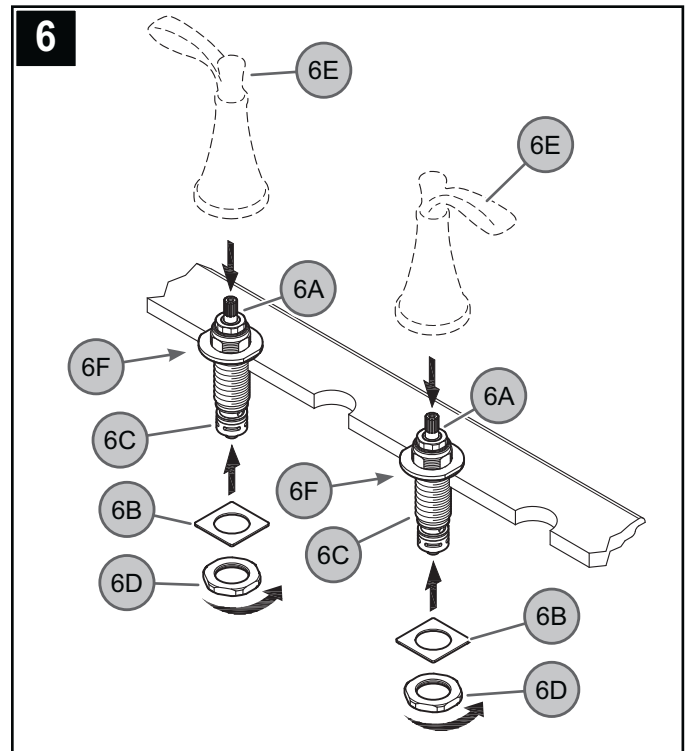
4 VALVE BODY PREPARATION

First, remove Clip (4A) then remove Inlet Connector (4B) from Valve Bodies (4C) and save. Next, remove Locknut (4D), and Square Washer (4E) from Valve Bodies (4C) and save.



5 VALVE BODY ATTACHMENT

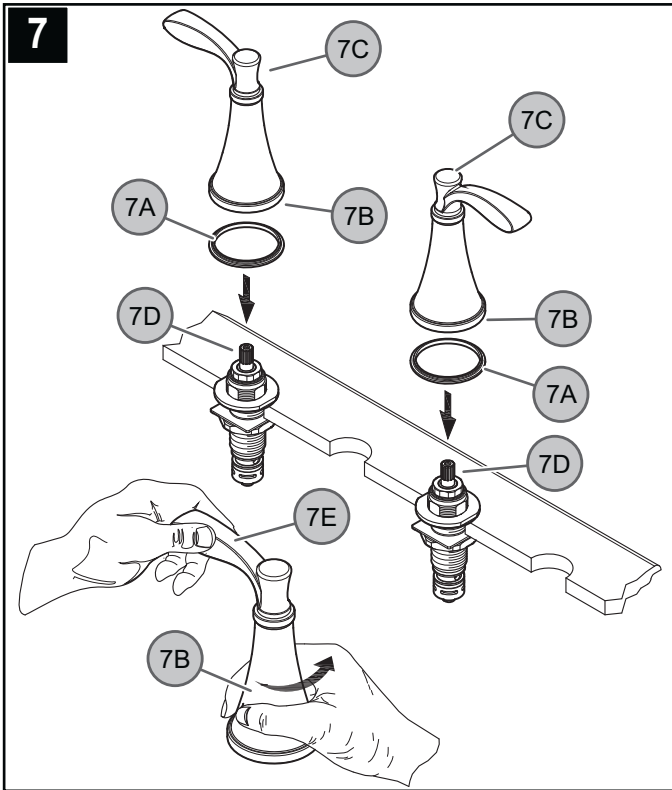
From above sink, insert Valve Bodies (5A) through Mounting Holes (5B). The HOT valve, with Red Ring (5C), should be positioned to the left side of the spout.



6 VALVE BODY INSTALLATION

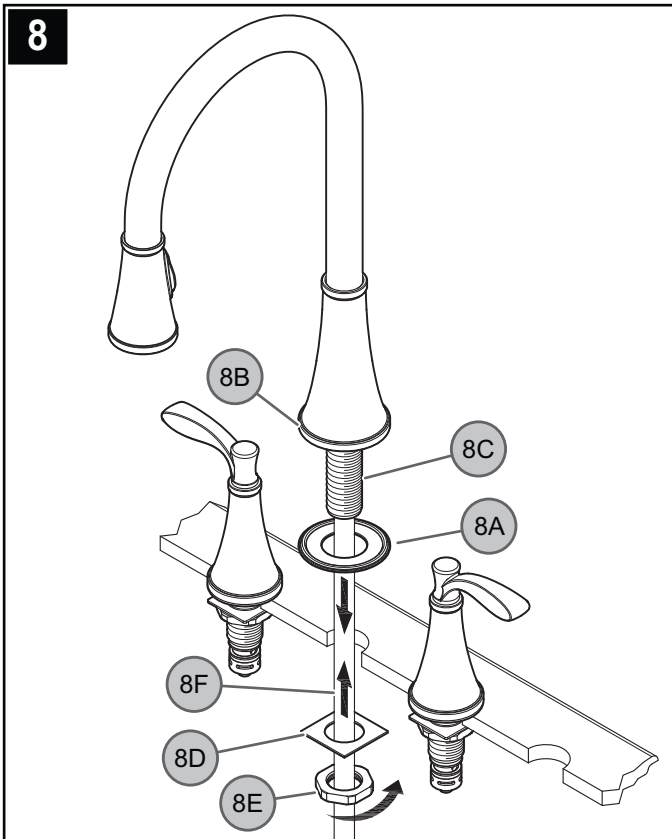
Before proceeding, Valve Stems (6A) are to be set in the closed position. From underneath sink, place Square Washer (6B) onto Valve Shank (6C) and tighten loosely with Mounting Nut (6D). Temporarily place Handle (6E) onto Valve Stem (6A) to make sure the handle levers are properly aligned to sink. Remove Handle (6E) and tighten Mounting Nut (6D) until Valve Body (6F) is firmly secured to sink.

WARNING: Do not use Handles (6E) to tighten or to rotate Valve Bodies (6F)!



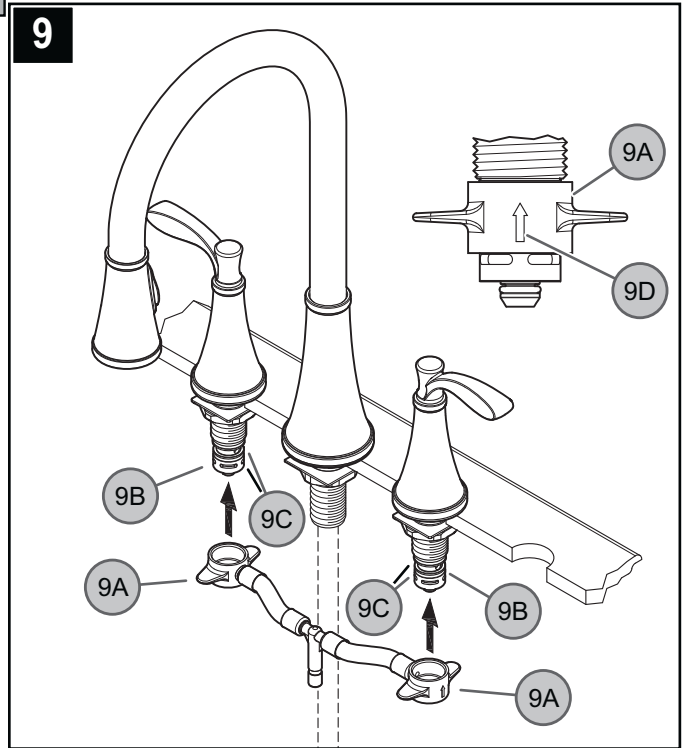
7 HANDLE ATTACHMENT

Place Plastic Seal Rings (7A) against the bottom of Handle Hubs (7B). Connect Handles (7C) onto Valve Adapters (7D) and be sure Valves and Levers are in the "OFF" position. Secure handles by holding the Lever (7E) in place and tighten the Hubs (7B) by rotating them in a clockwise direction. To remove handles, rotate Hubs (7B) in a counterclockwise direction.



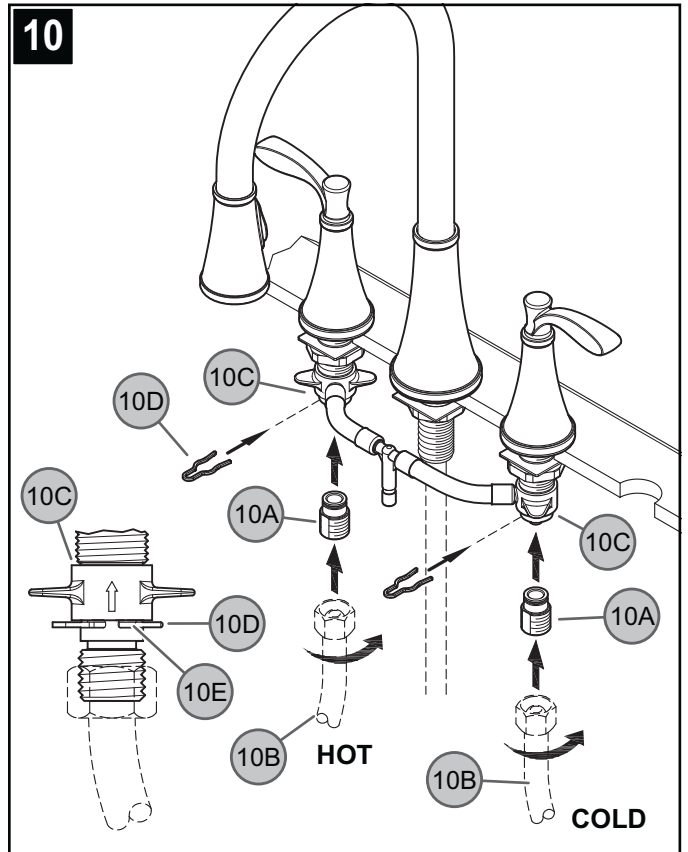
8 SPOUT BODY INSTALLATION

Apply plumber's putty into groove on bottom of Gasket (8A) per manufacturer's recommendations. Place Gasket (8A) under base of Spout Body (8B). From above sink, insert Mounting Shank (8C) through center hole of sink. From underneath sink, place Square Washer (8D) and Locknut (8E) over Pull-Out Hose (8F). Thread loosely onto Mounting Shank (8C). Tighten faucet firmly to sink.



9 HOSE CONNECTION TO VALVE BODY

Slide the End Connectors (9A) with arrow (9D) pointing up onto the Valve Bodies (9B). Push the End Connectors (9A) all the way up until completely seated. Be careful not to damage O-Rings (9C). Reverse steps to remove Hose Connection.

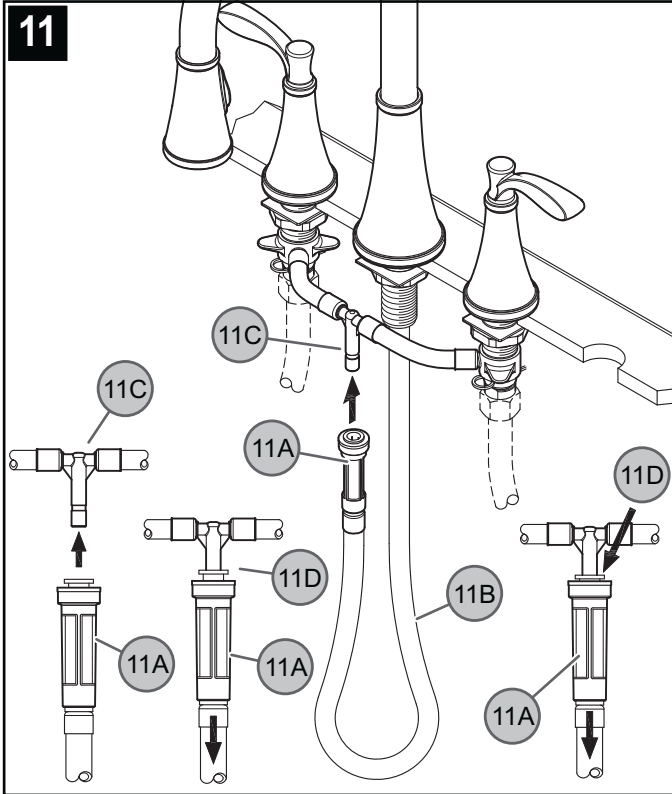


10 WATER SUPPLY CONNECTIONS

First, thread Inlet Connectors (10A) into Water Supply Lines (10B). Then, insert Inlet Connectors (10A) into Valve Bodies (10C). Hot water supply lines go into left inlet. Cold water supply lines go into right inlet. (Supply lines not included). Please follow manufacturer's instructions when installing supply lines. Next, insert Clips (10D) into Valve Body Holes (10E), to secure unit.



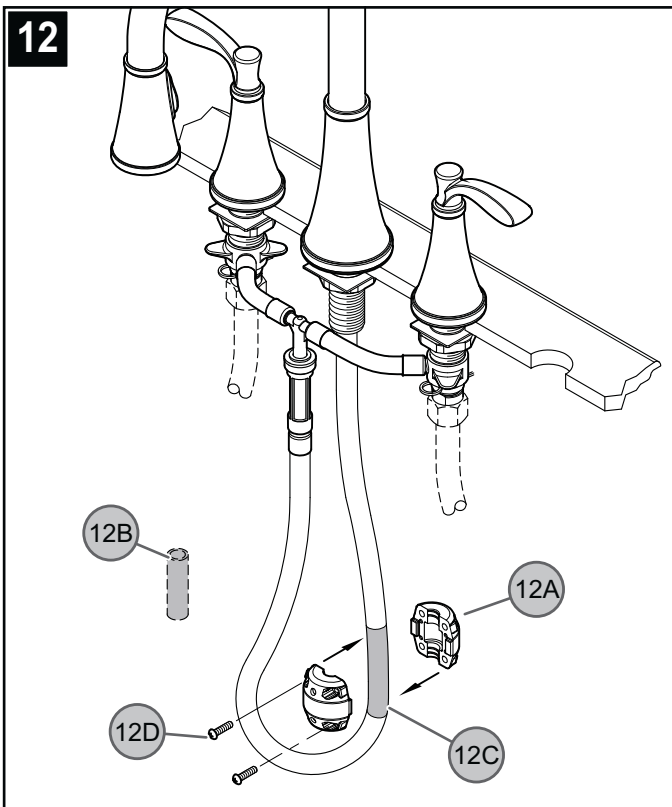
WARNING: Do not twist Inlet Connectors (10A) once installed!



11 PULL-OUT HOSE ATTACHMENT

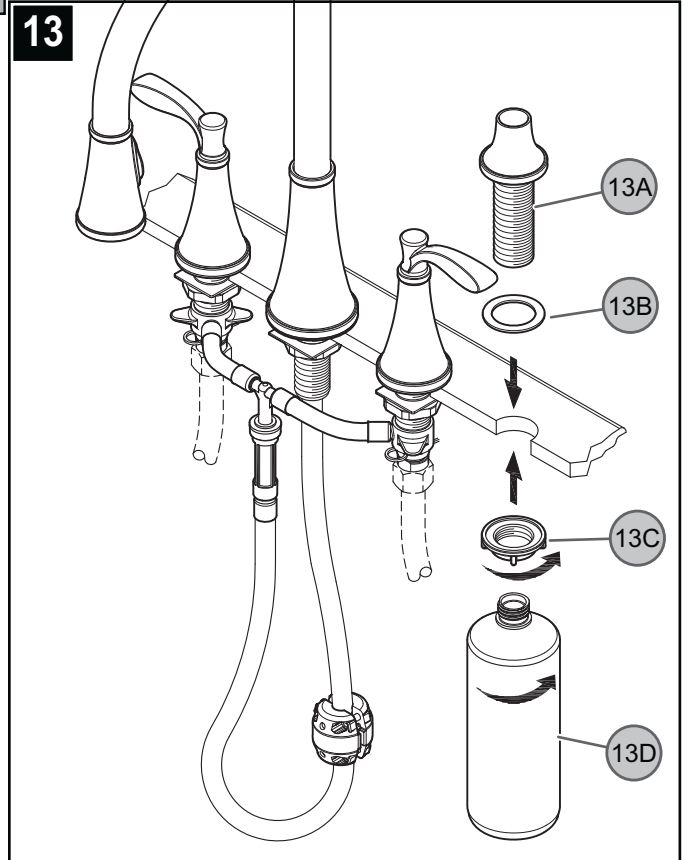
From underneath sink, push Quick Connector (11A), located on the end of the Pull-Out Hose (11B) firmly upward onto the Receiving Tube (11C), until unable to push any further. Pull down on the Quick Connector (11A). If the housing and the Inner Collet (11D) separate slightly but do not pull off, the Receiving Tube (11C), quick connect is secure.

To remove Pull-Out Hose (11B), Push up on Quick Connector (11A). Holding Plastic Collet (11D) in place, pull downward on Quick Connector (11A) until Tube (11C) is free.



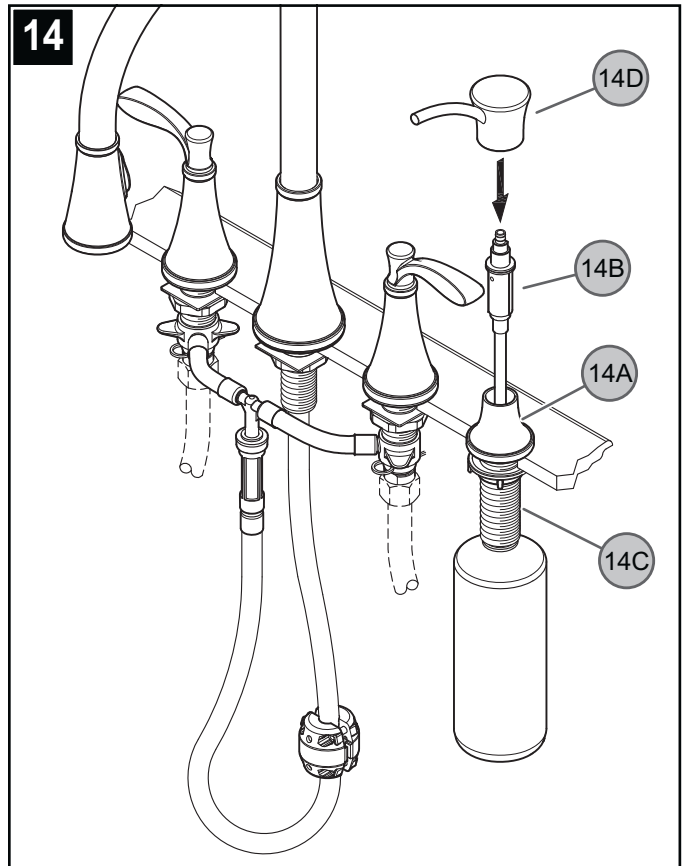
12 WEIGHT ATTACHMENT

Discard Cardboard Fitting (12B) from Weight (12A). Place Weight (12A) above the beginning of hose bend (12C) at the spout side (as shown in shaded area). Secure Weight (12A) with Screws (12D).



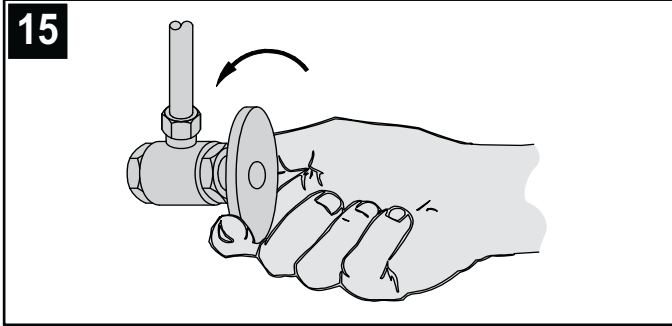
13 SOAP DISPENSER INSTALLATION

From above sink, insert threaded Shank (13A) of soap dispenser body through Foam Gasket (13B) and sink hole. From below sink, tighten Nut (13C) and thread on Bottle (13D) to Shank (13A).



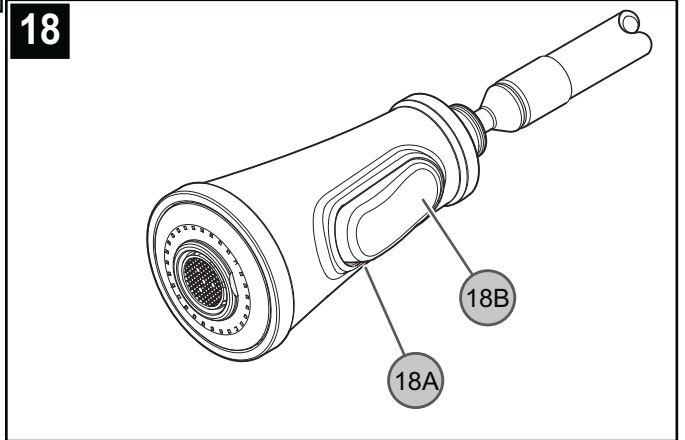
14 SOAP DISPENSER HEAD INSTALLATION

Pour in liquid soap (not included) into the Shank Orifice (14A). Insert Pump Mechanism (14B) into Soap Dispenser Body (14C). Install Dispenser Head (14D) by pushing firmly onto Pump Mechanism (14B).



15 UNIT START UP

Turn on hot and cold water supplies, and check for leaks above and below the sink.

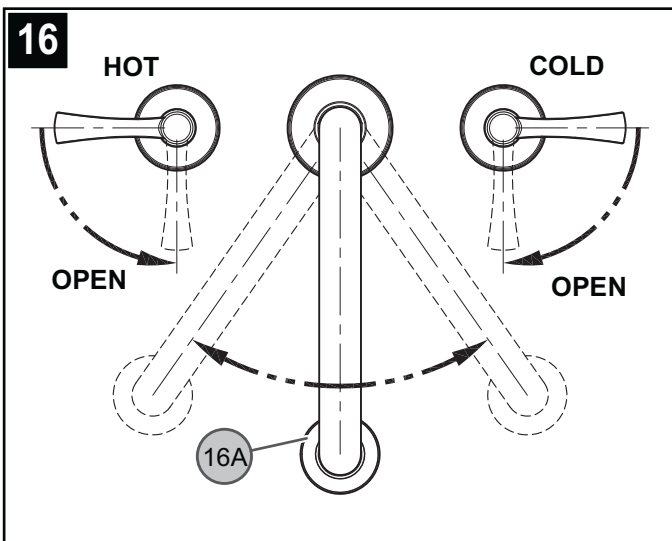


18 SPRAY OPERATION

To activate the spray mode, simply press Toggle Button (18A) located under the spray head. You can change between spray and stream by pressing the opposite sides of the Toggle Button (18A/18B) while the faucet is in operation.

Note: The faucet will always turn on in regular stream mode.

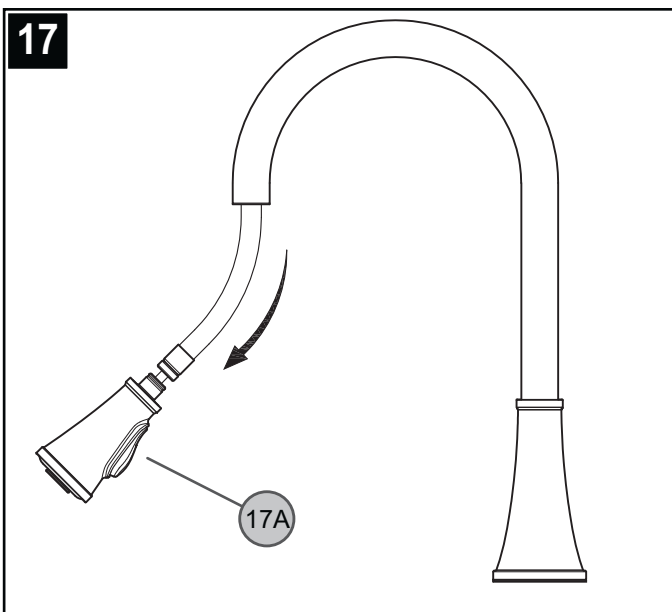
FAUCET FUNCTIONS



16 FAUCET FUNCTION

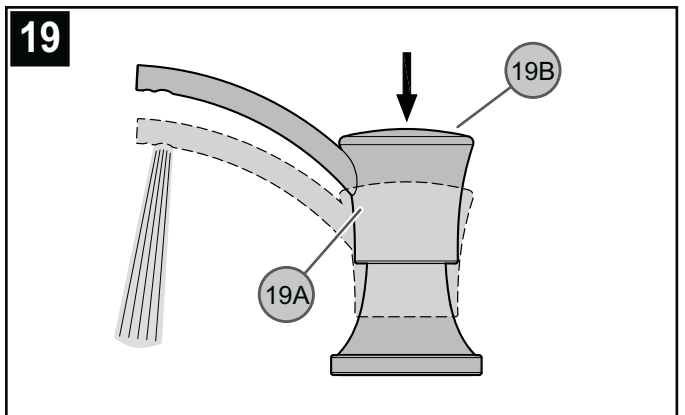
COLD valve: close-counterclockwise, open-clockwise; HOT valve: close-clockwise, open-counterclockwise. The Spout (16A) can be rotated around the Faucet Body in any direction.

Note: Flush faucet before turning on valve (see step 20).



17 PULL-OUT OPERATION

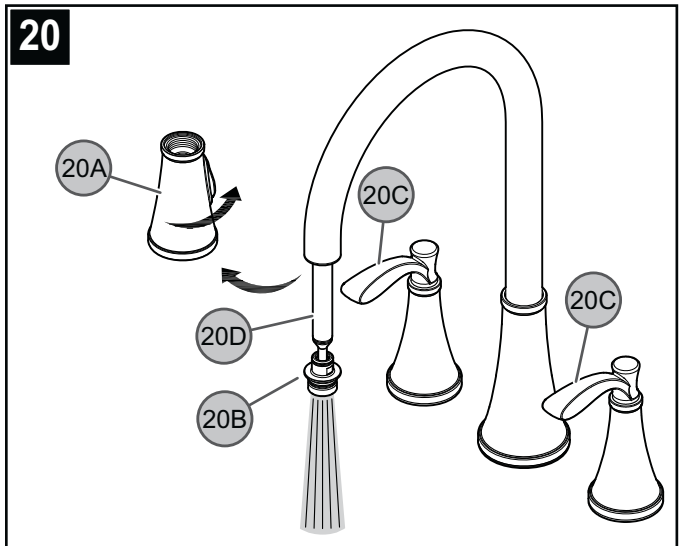
The Spray Head (17A) can be pulled forward to spray water in any direction.



19 SOAP DISPENSER OPERATION

To activate Soap Dispenser (19A), press Dispenser Head (19B) to spray liquid soap.

MAINTENANCE & CARE

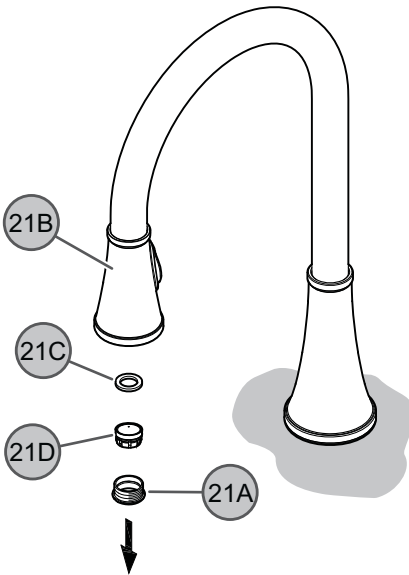


20 FLUSHING

To prevent damage to the internal parts of your faucet from debris that may have collected in the water lines, it will be necessary to flush the faucet. Flushing requires the removal of the Spray Head (20A). To remove the Spray Head (20A), hold metal Hose Fitting (20B) and turn the Spray Head (20A) counterclockwise. Turn the Valve Lever Handles (20C) to the full on position. Run water for one minute. Repeat in hot and cold positions. Reassemble the Spray Head (20A) to the Pull-Out Hose (20D) by turning Spray Head (20A) clockwise.

Caution: do not over tighten spray head and pull-out hose.

21



21 AERATOR CLEANING

Over time, the aerator in your faucet may become clogged with debris. To clean the aerator, unscrew Aerator Housing (21A) from Spray Head (21B). Remove Aerator Seal (21C) and Aerator Cartridge (21D) from Aerator Housing (21A). Clean Aerator Cartridge (21D) and Aerator Housing (21A).



CAUTION: Maintenance

DISASSEMBLY

1. Replacement parts may be available at the store where you purchased your faucet.
2. When replacement parts are not available, please write or call Price Pfister Consumer Service.
3. **Always turn off water and relieve pressure before working on your faucet.**



NOTE: Trim Care

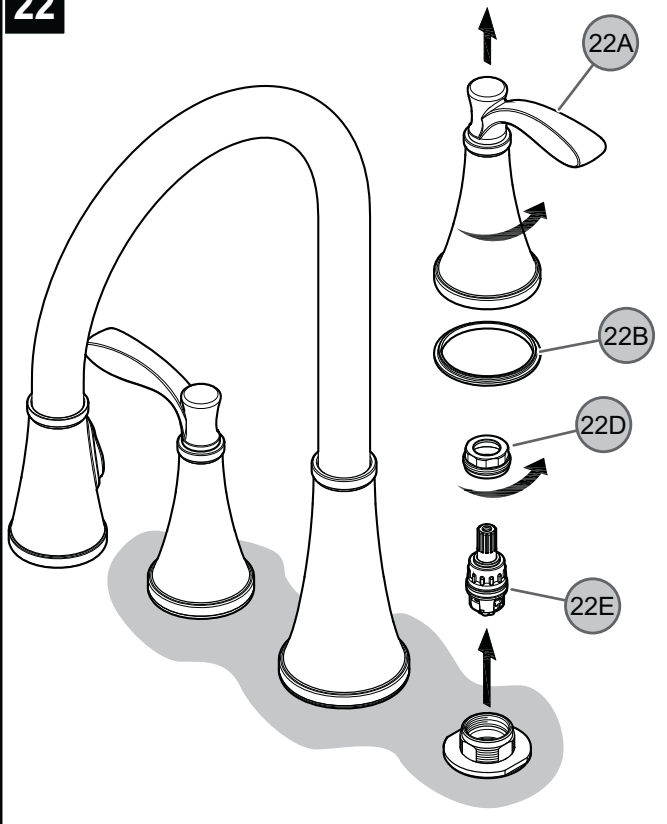
Cleaning Instructions:

For all Handles and decorative finishes, use only a soft damp cloth to clean and shine. Use of polish, detergents, abrasive cleaners, organic solvents or acid may cause damage. **Use of other than a soft damp cloth will nullify our warranty!**

Special Trim:

Trim products which contain Porcelain or other similar substance are not acceptable for public areas or Commercial use. Installation of Said Trim is at Users Risk!

22



22 VALVE CARTRIDGE REPLACEMENT

Turn off water supplies and relieve pressure before working on your faucet (see step 2). Remove Handles (22A), Seal Rings (22B) (see step 7). Unscrew Retainer Nut (22D) by turning it counter-clockwise and lift out Cartridge Assembly (22E) and inspect. Replace parts as necessary.



1-800-PFAUCET (1-800-732-8238)

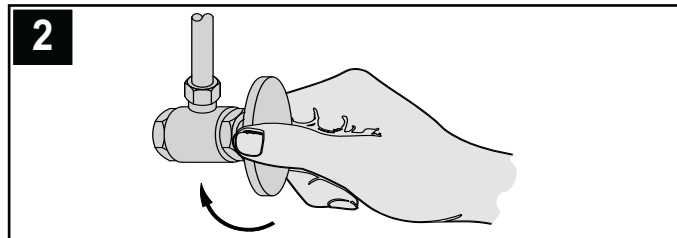
For Toll-Free Pfauet information call
1-800-PFAUCET (1-800-732-8238)
or visit www.pricepfister.com

- Installation Support
- Care and Warranty Information

Gracias por haber comprado este producto Price Pfister. Todos los productos Price Pfister están diseñados cuidadosamente y son sometidos a pruebas en la fábrica para ser utilizados sin problemas bajo condiciones normales. Este producto es fácil de instalar con herramientas básicas y nuestras instrucciones ilustradas fáciles de seguir. Si tiene alguna pregunta sobre este producto, llame al 1-800 Pfauet (1-800-732-8238).

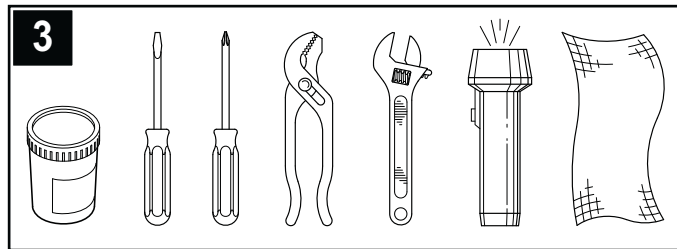
1 ANTES DE PROCEDER

⚠ ADVERTENCIA: Antes de proceder, lea completamente todas las instrucciones. Price Pfister recomienda llamar a un profesional si no se está seguro acerca de cómo instalar este producto. Este producto debe instalarse de acuerdo a los códigos de plomería y de construcción locales y estatales.



2 CIERRE EL SUMINISTRO DE AGUA

Ubique las entradas del suministro de agua y cierre las válvulas de suministro de agua. Generalmente se encuentran debajo del fregadero o cerca del medidor de agua. Si se trata de un reemplazo de grifo, quite el grifo viejo y limpie completamente la superficie del fregadero.

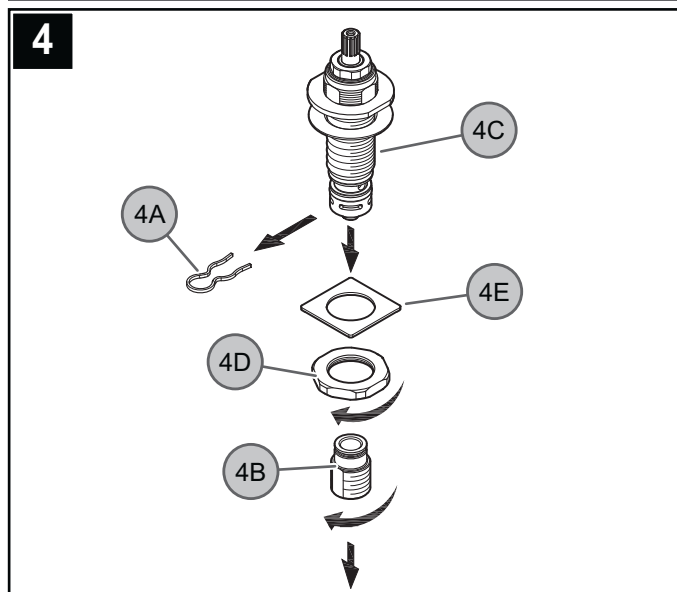


3 HERRAMIENTAS RECOMENDADAS

- Masilla para plomería
- Destornillador recto
- Destornillador en cruz
- Tenazas
- Llave ajustable
- Linterna de mano
- Paño

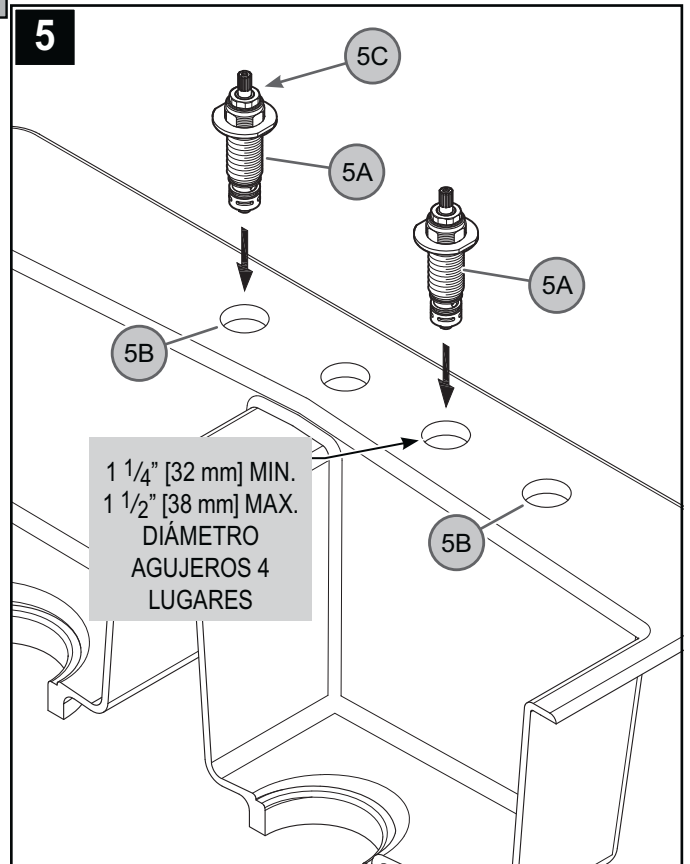
Para hacer la instalación podría ser necesario contar con nuevas tuberías de suministro, válvulas de cierre o herramientas adicionales.

INSTALACIÓN DEL GRIFO



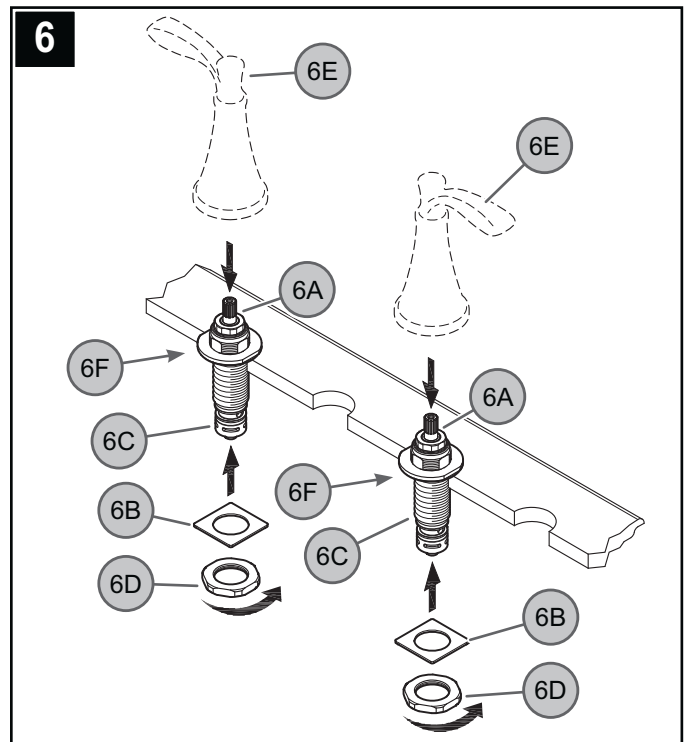
4 REVISIÓN DEL CONTENIDO DE LA CAJA

Primero, retire el sujetador (4A) y entonces el conector de entrada (4B) de los cuerpos de la válvula (4C) y guárdelos. Después, retire la tuerca de montaje (4D) y la arandela cuadrada (4E) de los cuerpos de la válvula (4C) y guárdelas.



5 CÓMO COLOCAR EL CUERPO DE LA VÁLVULA

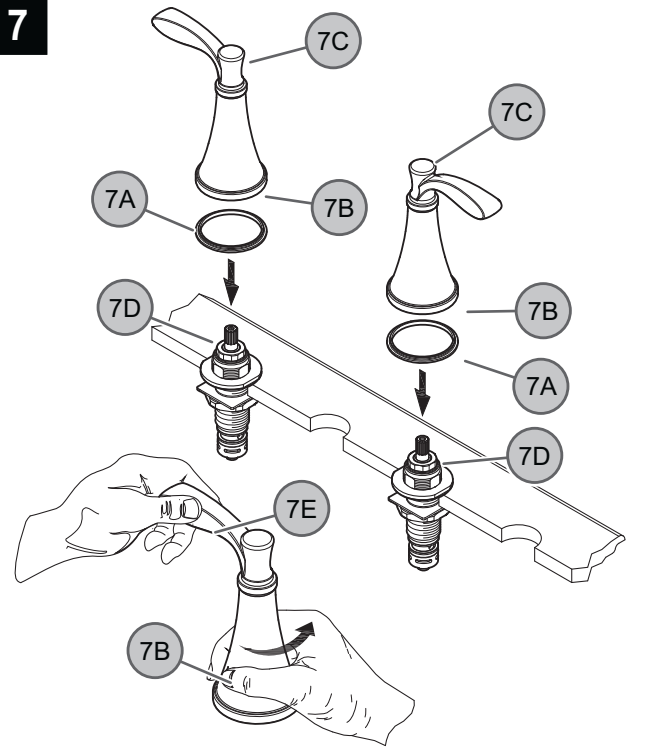
Desde arriba del fregadero, introduzca el cuerpo de la válvula (5A) a través de los agujeros de montaje (5B). La válvula del agua caliente (HOT), con el anillo rojo (5C), debe colocarse a la izquierda del conducto.



6 CÓMO INSTALAR EL CUERPO DE LA VÁLVULA

Antes de proseguir, los vástagos de las válvulas (6A) deben estar en la posición cerrada. Desde abajo del fregadero, coloque la arandela cuadrada (6B) en el vástago de la válvula (6C) y enrosque en forma floja la tuerca de montaje (6D). Coloque temporalmente la manija (6E) en el vástago de la válvula (6A) para asegurar de que las palancas estén alineadas correctamente con el fregadero. Quite la manija (6E) y apriete la tuerca para montaje (6D) hasta que el conducto (6F) esté firmemente asegurado al fregadero.

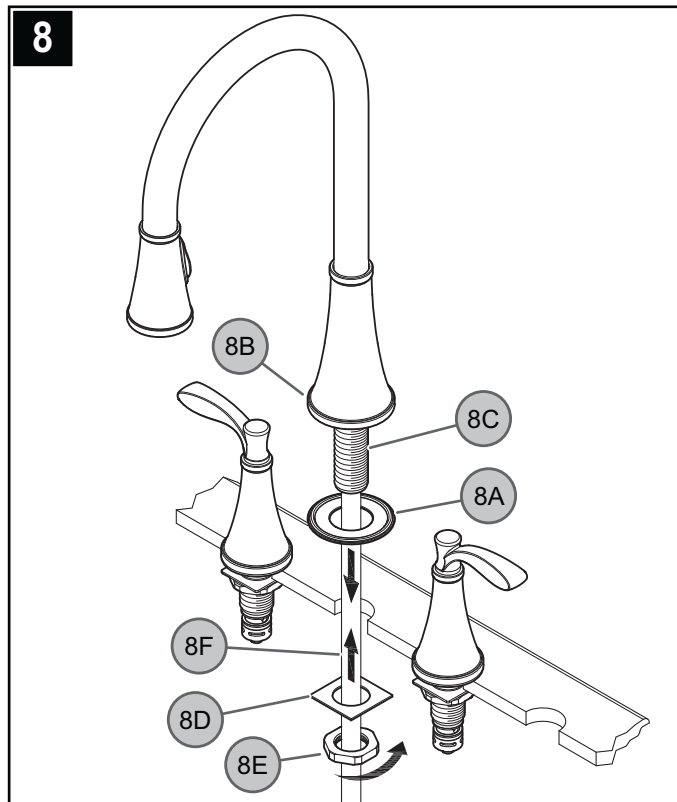
⚠ ¡No utilice las manijas (6E) para apretar o rotar los cuerpos de válvula (6F)!



7 CÓMO COLOCAR LAS MANIJAS

Coloque los anillos plástico (7A) contra el fondo de los cubos de la manija (7B). Conecte las manijas (7C) a los adaptadores de las válvulas (7D) y asegúrese de que las válvulas y las palancas se encuentren en la posición apagada. Asegure las manijas sosteniendo las palancas (7E) en su lugar y apretando los cubos de la manija (7B) girándolos en el sentido de las agujas del reloj.

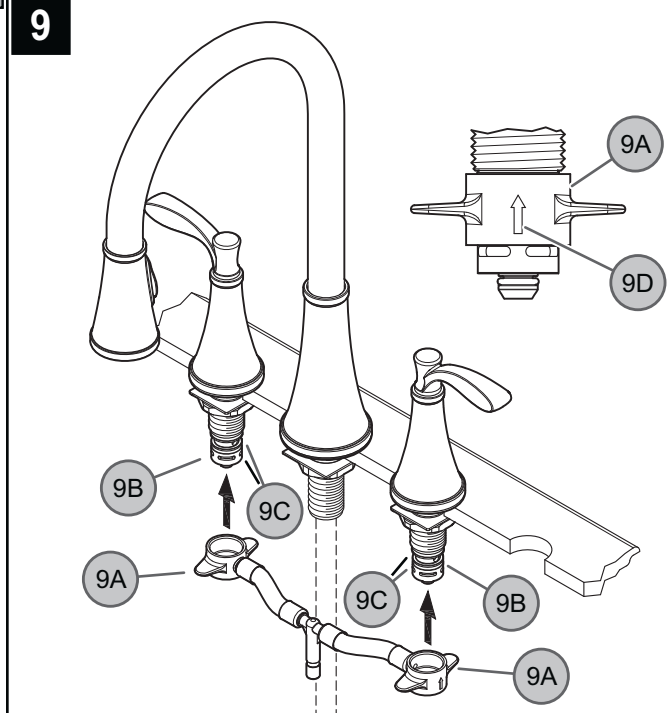
Para quitar las manijas, gire los cubos de la manija (7B) en el sentido contrario a las agujas del reloj.



8 INSTALACIÓN DEL CUERPO DEL SURTIDOR

En la ranura colocada debajo de la junta (8A), coloque masilla para plomería siguiendo las instrucciones del fabricante. Coloque la junta (8A) debajo del cuerpo del surtidor (8B). Sobre del fregadero, inserte la espiga (8C) del cuerpo del surtidor a través del agujero central del fregadero.

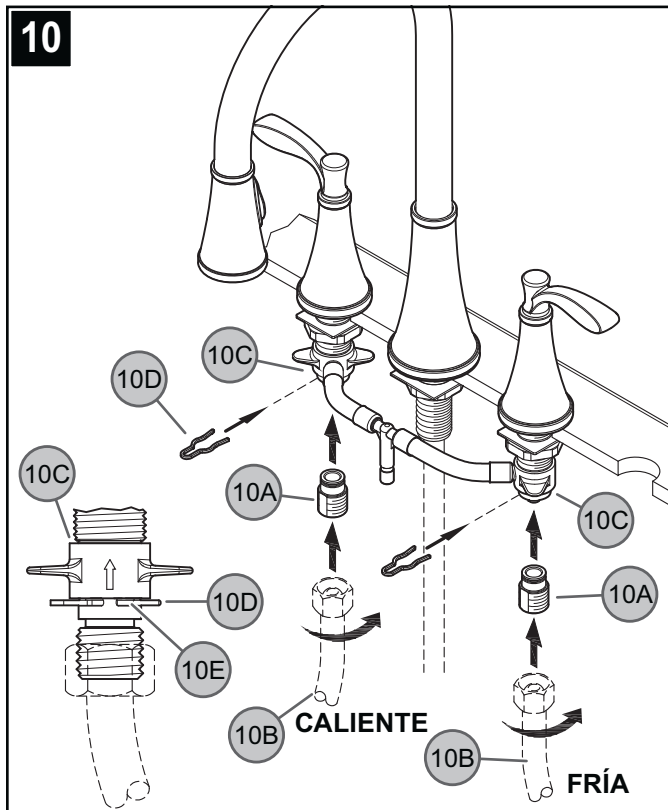
Desde abajo del fregadero, coloque la arandela cuadrada (8D) y la tuerca grande de latón (8E) sobre la manguera (8F). Enrosque en forma floja sobre la espiga del fregadero (8C). Apriete bien el grifo en el fregadero.



9 CÓMO CONECTAR LA MANGUERA AL CUERPO DE VÁLVULA

Coloque los conectores de extremo (9A) con las flechas (9D) señalando para arriba en los cuerpos de las válvulas (9B). Presione los conectores de extremo (9A) completamente hacia arriba hasta que se asienten completamente. Cuide de no dañar los aros tóricos (9C). Coloque los sujetadores (9E) de los cuerpos de extremo (9B) para asegurar los conectores de extremo (9A).

Retire la conexión de manguera siguiendo los pasos en orden inverso.

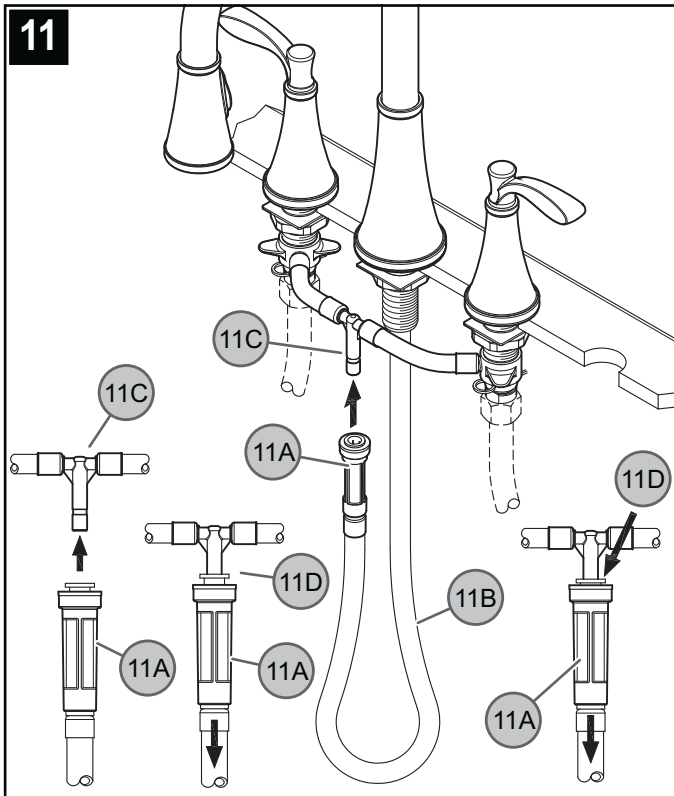


10 CONEXIONES DE SUMINISTRO DE AGUA

Primero, enrosque los conectores de entrada (10A) en las líneas de suministro de agua (10B). Entonces, inserte los conectores de entrada (10A) en los cuerpos de válvula (10C). Las líneas de suministro de agua caliente se instalan en la entrada izquierda. Las líneas de suministro de agua fría se instalan en la entrada derecha. (Las líneas de suministro no son incluidas.) Siga por favor las instrucciones del fabricante al instalar las líneas de fuente. Después, inserte los sujetadores (10C) en los agujeros de los cuerpos de válvula (10D), para fijar la unidad.



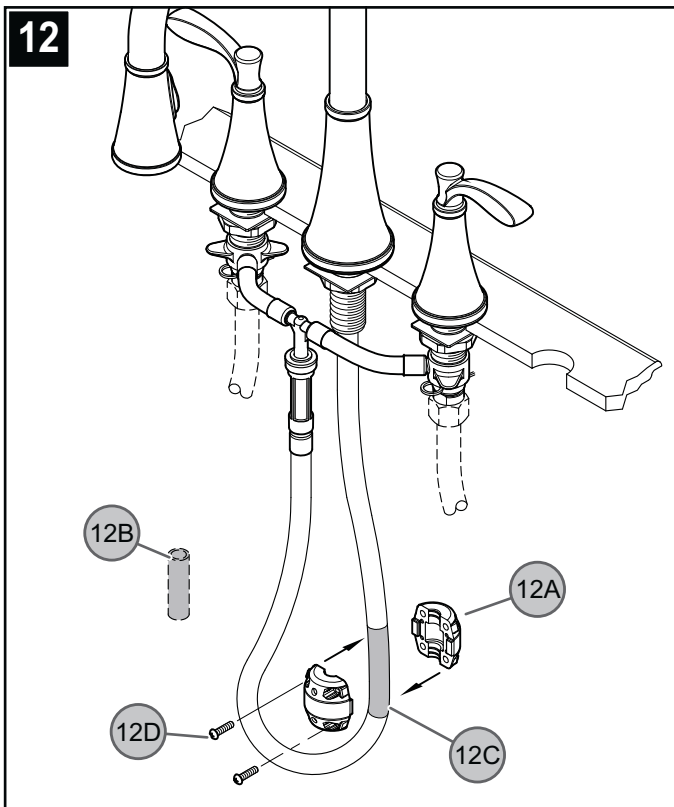
ADVERTENCIA: ¡No tuerza los conectores de la entrada (13A) una vez que estén instalados!



11 CONEXIÓN DE LA MANGUERA DESMONTABLE

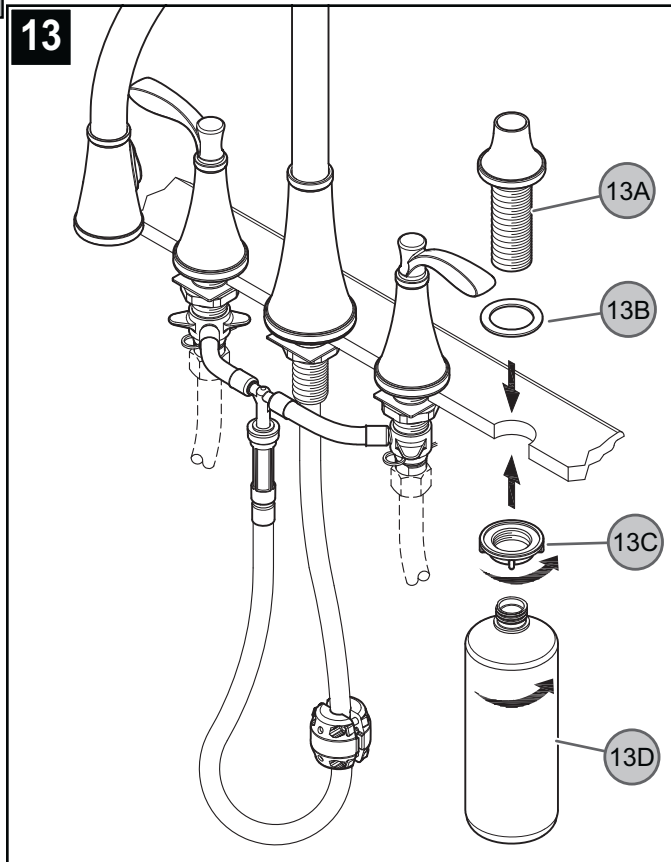
Desde abajo del fregadero, empuje el conector rápido (11A) situada en el extremo de la manguera desmontable (11B) firmemente hacia arriba sobre el tubo de recibo (11C) hasta que ya no se pueda empujar más. Tire hacia abajo el conector rápido (11A). Si la caja y la boquilla interior (11D) se separan ligeramente pero no se desprenden del tubo de recibo (11C), la conexión rápida está firme.

Para quitar la manguera para extracción (11B), empuje hacia arriba el conector rápido (11A). Manteniendo la boquilla de plástico (11D) en posición, empuje hacia abajo el conector rápido (11A) hasta que el tubo (11C) se desprenda.



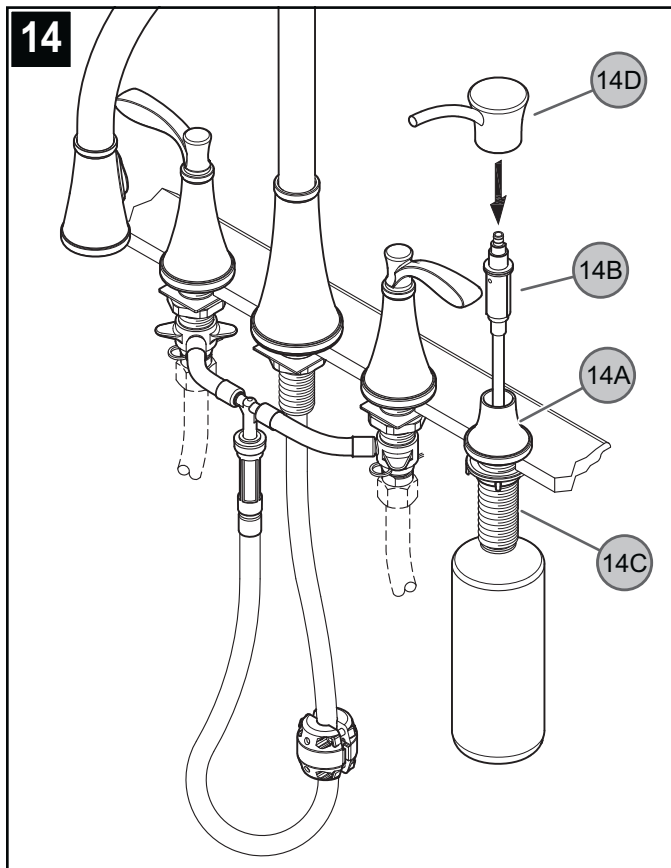
12 CÓMO COLOCAR LA PESA

Retire el inserto de cartón (12B). Ponga la pesa (12A) sobre el principio de la curva de la manguera (12C) en el lado del surtidor (según lo demostrado). Asegure la pesa (12A) con los tornillos (12D).



13 CÓMO INSTALAR EL DISPENSADOR DE JABÓN

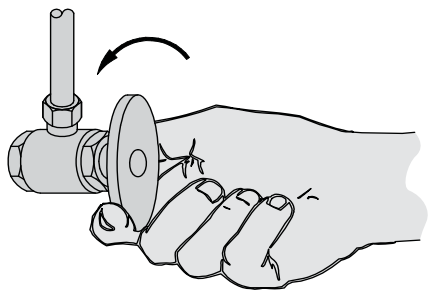
Introduzca la espiga roscada (13A) del dispensador de jabón en el empaque (13B) contra espuma y el agujero del fregadero. Apriete la tuerca (13C) y enrosque la botella (13D) a la espiga (13A).



14 CÓMO INSTALAR EL CABEZAL DEL DISPENSADOR DE JABÓN

Vierta jabón líquido (no incluido) en el orificio para la espiga (14A). Introduzca el mecanismo de la bomba (14B) en el cuerpo del dispensador de jabón (14C). Coloque la cabeza del dispensador (14D) presionando firmemente el mecanismo del dispensador.

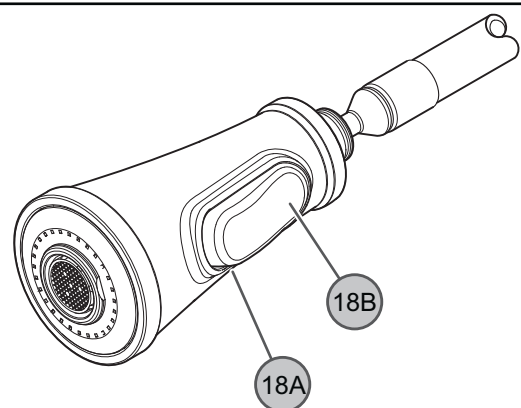
15



15 CÓMO ENCENDER LA UNIDAD

Active el suministro de agua fría y caliente y verifique que no hay fugas arriba y abajo del fregadero.

18



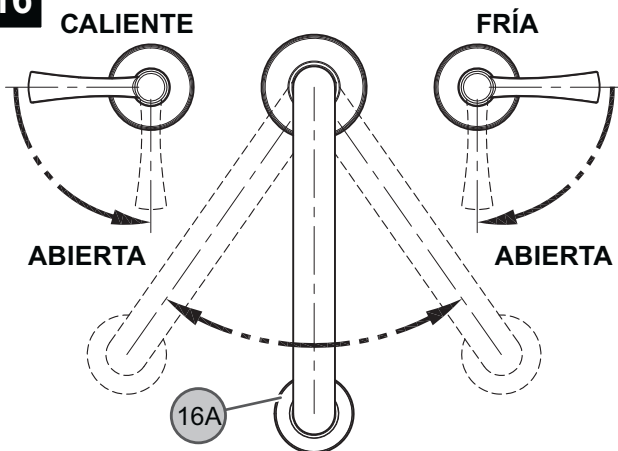
18 ACTIVACIÓN DEL ROCIADO

Para activar el modo de rociado, simplemente oprima el botón basculante (18A) situado debajo de la cabeza de rociado. Usted puede alternar entre rociado y flujo continuo oprimiendo los costados opuestos del botón basculante (18A/18B) mientras el grifo está abierto.

Nota: El grifo siempre se abrirá en el modo de flujo continuo.

FUNCIONES DEL GRIFO

16

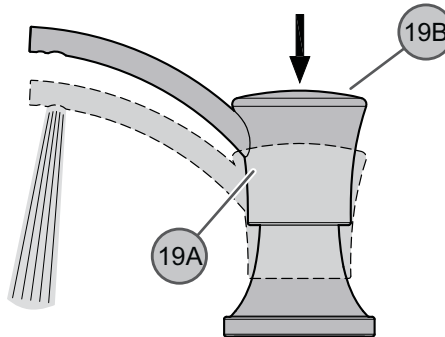


16 FUNCIONES DEL GRIFO

Válvula de agua FRÍA: se cierra en el sentido contrario al de las agujas del reloj, se abre en el sentido de las agujas del reloj; Válvula de agua CALIENTE: se cierra en el sentido de las agujas del reloj, se abre en el sentido contrario al de las agujas del reloj. El surtidor (16A) puede girarse alrededor cuerpo del grifo en cualquier dirección.

Nota: Debe purgar el grifo antes de abrir las válvulas (consulte al paso 20).

19

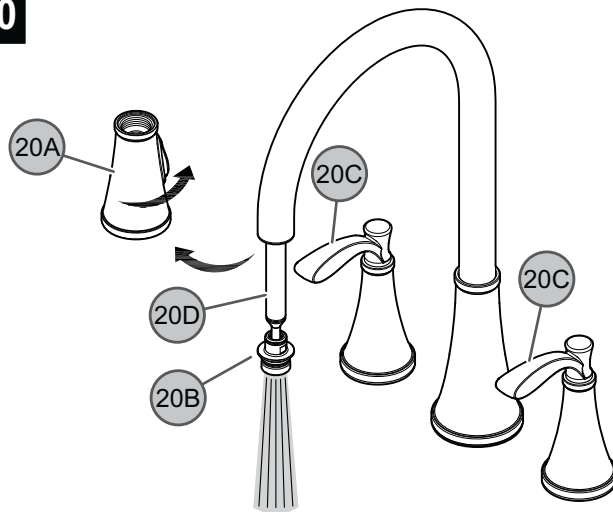


19 FUNCIONAMIENTO DEL DISPENSADOR DE JABÓN

Para activar el dispensador de jabón (19A), presione la cabeza del dispensador (19B) para rociar un poco de jabón líquido.

MANTENIMIENTO Y CUIDADO

20

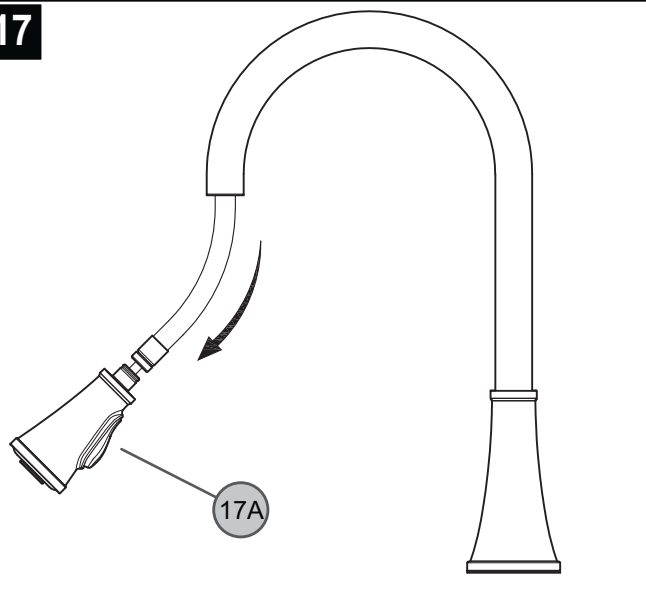


20 ENJUAGUE

Para impedir los daños a los componentes internos del grifo debido a residuos acumulados en las líneas de agua, será necesario purgar el grifo. Para purgar es necesario quitar la cabeza de rociado (20A). Para quitar la cabeza de rociado (20A), sostenga el conector de metal de la manguera (20B) y gire la cabeza de rociado (20A) en sentido contra horario. Abra la manija de la válvula (20C) a la posición completamente abierta. Deje correr el agua durante un minuto. Repita en las posiciones caliente y fría. Reinstale la cabeza de rociado (20A) en la manguera desmontable (20D) girando la cabeza de rociador de la manguera (20A) en sentido horario.

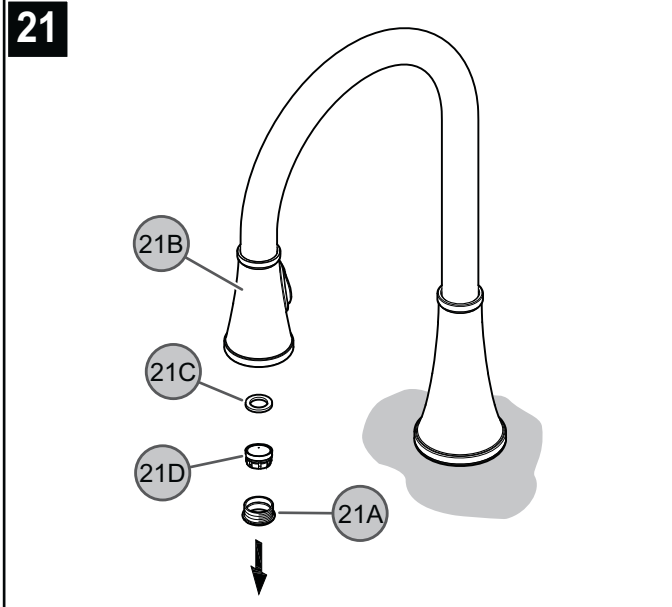
Precaución: No apriete demasiado la cabeza de rociado / manguera desmontable.

17



17 FUNCIONAMIENTO DEL ROCIADOR LATERAL

El rociador lateral (17A) puede tirarse hacia adelante para rociar agua en cualquier dirección.



21 LIMPIEZA DEL AEREADOR

Con el tiempo, el aereador en el grifo podría taparse con residuos. Para limpiar el aereador, destornille la caja del mismo (21A) de la cabeza de rociado (21B). Quite el sello del aereador (21C) y el cartucho del aereador (21D) de la caja del aereador. Limpie el cartucho del aereador (21D) y el anillo de rociado (21A).



PRECAUCIÓN: Mantenimiento

CÓMO DESARMAR:

1. El almacén donde compró su grifo podría tener repuestos disponibles.
2. Cuando no hay repuestos disponibles, sírvase escribir o llamar al departamento de servicio al consumidor de Price Pfister.
3. **Siempre antes de efectuar algún trabajo en su grifo, cierre el agua y elimine la presión.**



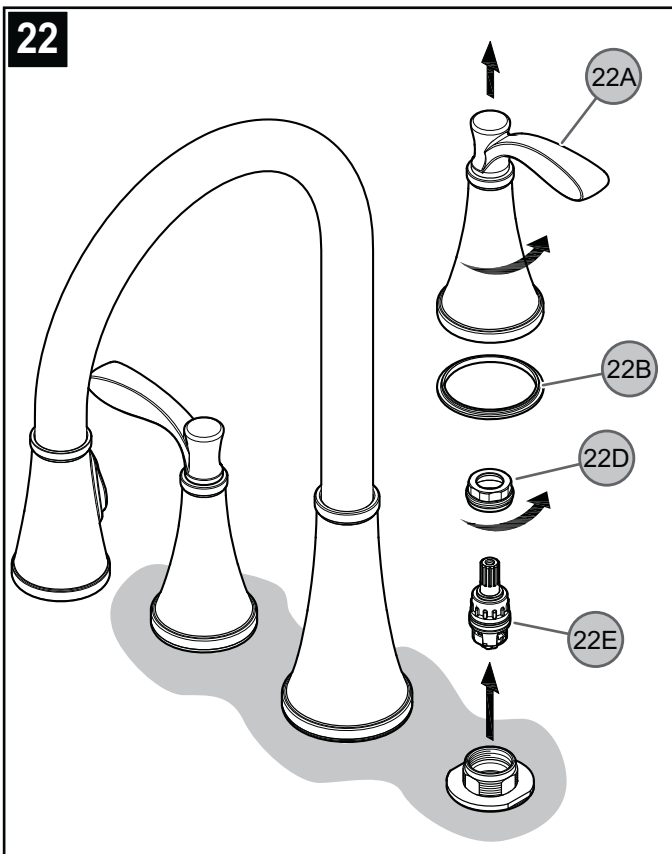
NOTA: Cuidado del Acabado

Instrucciones para limpieza:

Para limpiar y hacer brillar las manijas y el acabado decorativo use solamente un paño suave y húmedo. El uso de pulidores, detergentes, limpiadores abrasivos, solventes orgánicos o ácidos puede provocar daños. **¡El uso de algo más que un paño suave y húmedo invalida nuestra garantía!**

Acabados especiales:

Los productos con acabados que contienen porcelana u otras sustancias similares no son aceptables para áreas públicas ni para usos comerciales. ¡Su instalación bajo tales circunstancias es bajo el riesgo del usuario!



22 REEMPLAZO DEL CARTUCHO DE LAS VÁLVULAS

Antes de efectuar cualquier trabajo en el grifo, cierre los suministros de agua y elimine la presión (vea el paso 2). Quite las manijas (22A), el reborde de las válvulas (22B) (vea el paso 7). Desenrosque la tuerca de fijación (22D) girándola en sentido contrario al de las agujas del reloj y levante y retire el conjunto del cartucho (22E) e inspecciónelo. Reemplace las piezas según sea necesario.



1-800-PFAUCET (1-800-732-8238)

Para obtener información mediante llamadas gratis, llame al 1-800-PFAUCET (1-800-732-8238) o visite www.pricepfister.com

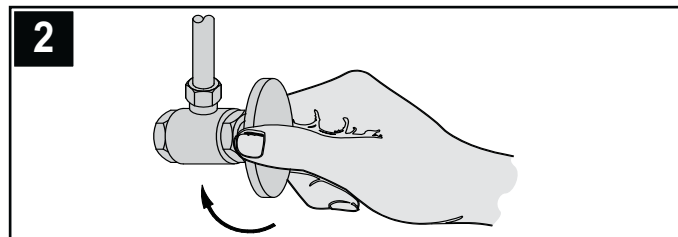
- Apoyo a instaladores
- Información sobre cuidado y garantías

Merci d'avoir acheté ce produit Price Pfister. Tous les produits Price Pfister sont fabriqués avec soin et contrôlés à l'usine pour offrir une longue durée de service sans problème dans des conditions d'utilisation normales. Il est facile de poser ce produit à l'aide d'un outillage de base et de nos illustrations très claires. Pour toute question concernant ce produit, appeler le 1-800-Pfaucet (1-800-732-8238).

1 AVANT DE PROCÉDER À LA POSE

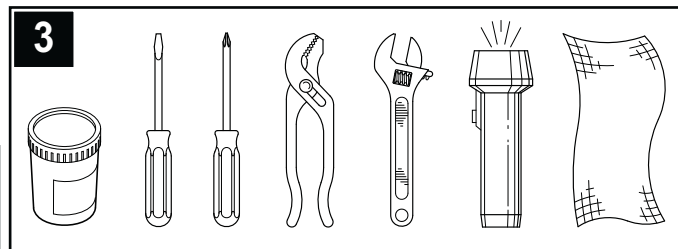
AVERTISSEMENT : lire attentivement toutes les instructions avant de procéder à la pose. Price Pfister recommande de faire appel à un professionnel en cas d'incertitude quant à l'installation de ce produit !

Ce produit doit être installé conformément à l'ensemble de la réglementation locale et provinciale applicable à la plomberie et à la construction.



2 COUPURE DE L'ARRIVÉE D'EAU

Repérer les arrivées d'eau et fermer leurs robinets. Ces robinets se trouvent généralement sous le lavabo ou à côté du compteur d'eau. En cas de remplacement d'un robinet existant, le déposer du lavabo et nettoyer soigneusement la surface de ce dernier.

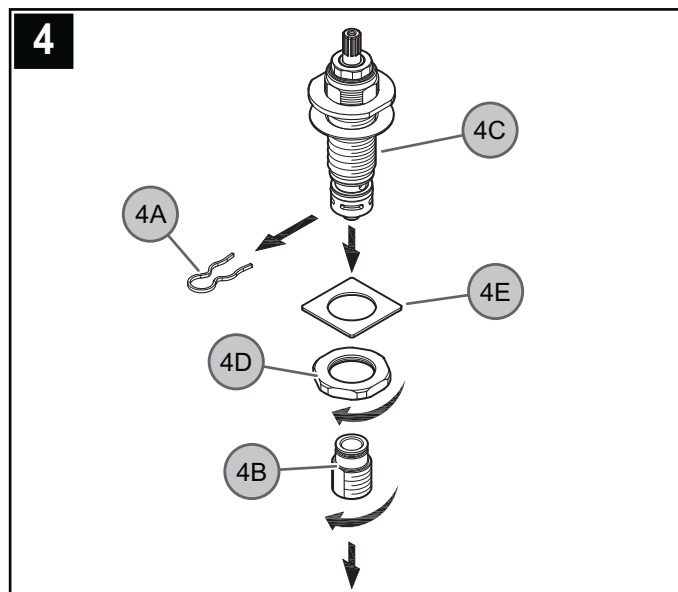


3 OUTILLAGE RECOMMANDÉ

- Mastic de plombier
- Pince
- Chiffon
- Tournevis plat
- Clé à molette
- Tournevis cruciforme
- Lampe de poche

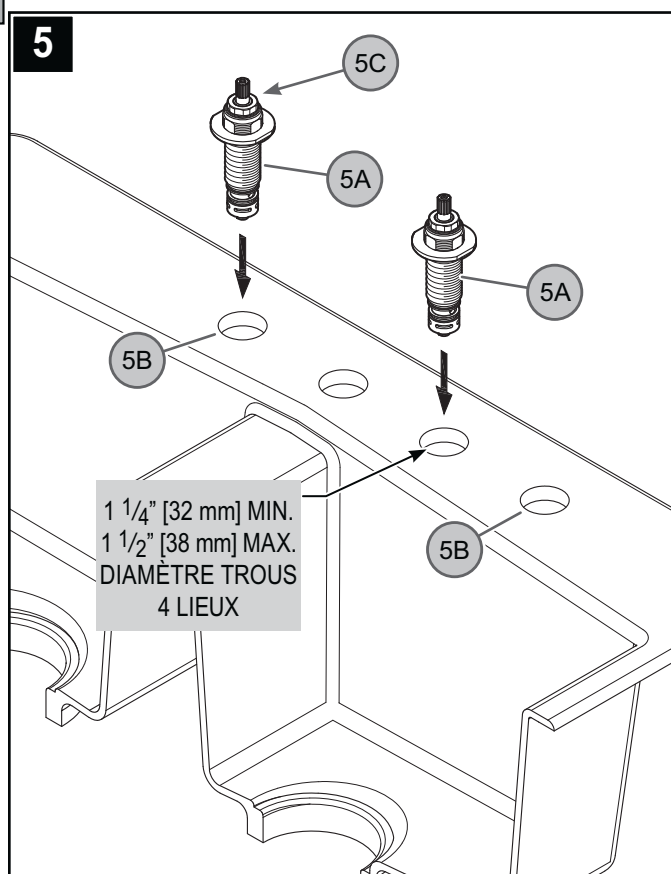
L'installation peut exiger des tuyaux d'arrivée et/ou des vannes d'arrêt neufs ou d'autres outils.

INSTALLATION DE ROBINET



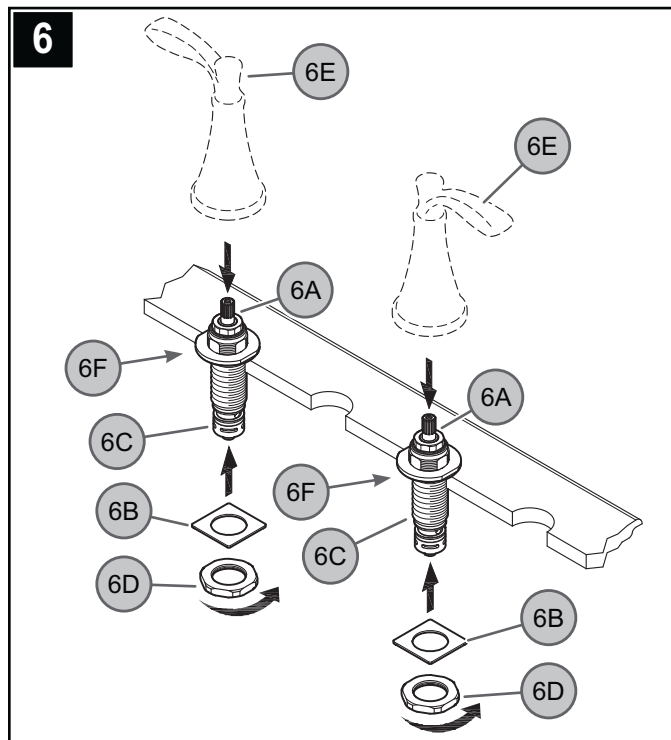
4 VÉRIFICATION DU CONTENU DE LA BOÎTE

Premier, retirer l'agrafe (4A) et puis connecteur d'entrée (4B) du corps de valve (4C) et la conserver. Après, retirer l'écrou de fixation (4D) et la rondelle carrée (4E) du corps de robinet (4C) et la conserver.



5 COMMENT PLACER LE CORPS DE LA VALVE

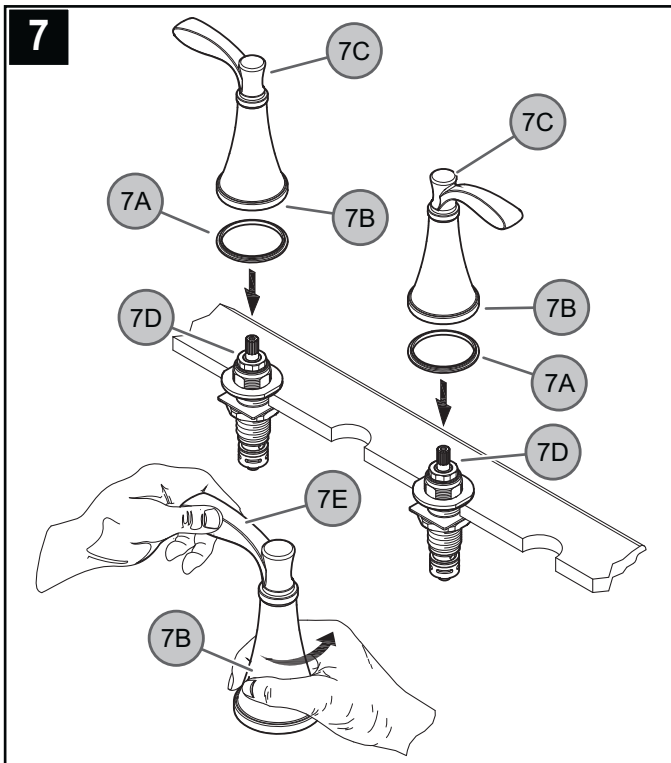
Depuis le dessus du lavabo, insérer les corps de valves (5A) dans les trous de montage (5C). Le valve d'eau CHAUDE, qui est avec l'anneau rouge (5C), doit être positionné à gauche.



6 POSE DES CORPS DE ROBINETS

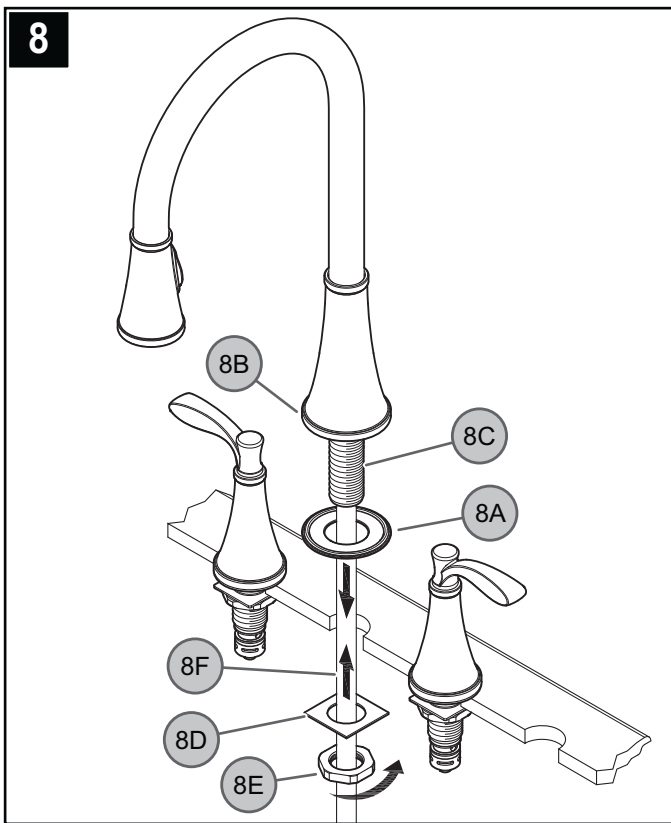
Avant de procéder à l'opération, régler les tiges de robinet (6A) en position de fermeture. Depuis le dessous du lavabo, placer la rondelle de plastique (6B) sur la tige de robinet (6C) et serrer partiellement au moyen de l'écrou de fixation (6D). Placez temporairement la poignée (6E) sur la tige de robinet (6A) pour assurer de duquel des leviers sont alignés correctement avec l'évier. Enlevez la poignée (6E) et serrer l'écrou de fixation (6D) jusqu'à ce que le robinet (6F) soit solidement fixé au lavabo.

AVERTISSEMENT N'utilisez pas les poignées (6E) pour serrer ou rotar les corps de valve (6F) !



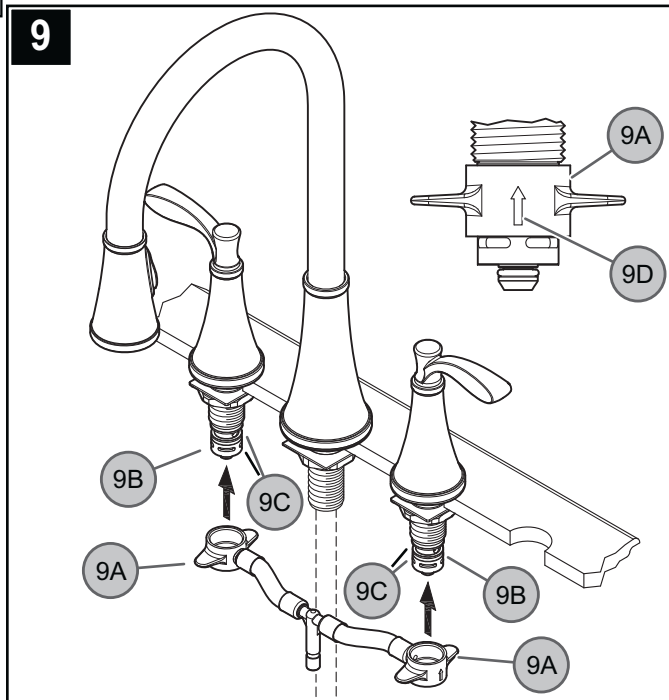
7 FIXATION DES MANETTES

Placez les anneaux du joint en plastique (7A) contre le fond des moyeux de poignée (7B). Monter les manettes (7C) sur les adaptateurs de robinets (7D) et s'assurer que les robinets et les manettes sont en position de FERMETURE. Fixer les manettes (7E) en les maintenant en place et serrer des moyeux de poignée (7B) en le tournant dans le sens horaire. Pour déposer les manettes, tourner des moyeux de poignée (7B) dans le sens antihoraire.



8 INSTALLATION DU CORPS DU BEC

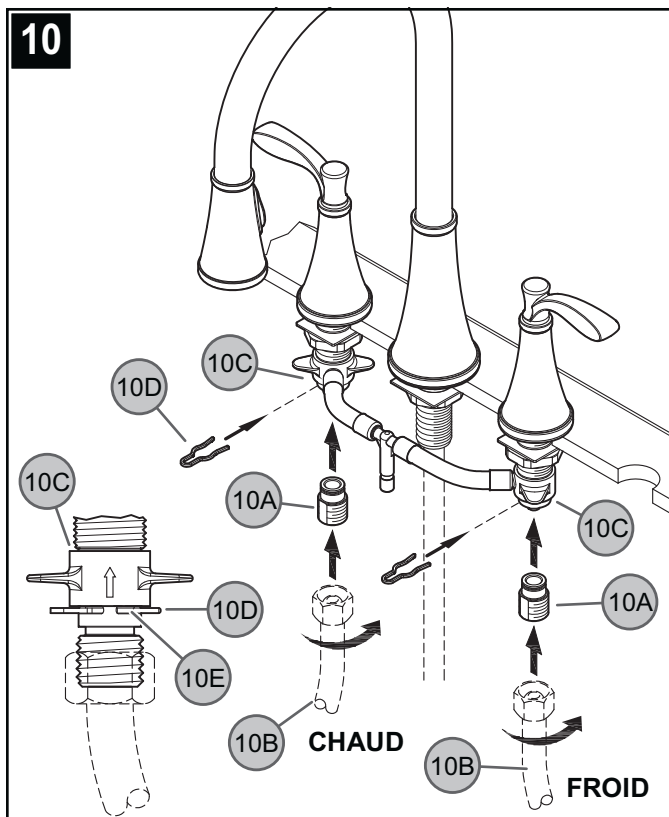
Appliquer du mastic de plombier dans la rainure prévue à cet effet sur le gasket (8A). Placez le joint (8A) sous la base du corps du bec (8B). De au-dessus de l'évier, insérer le queue de montage (8C) dans le trou central de l'évier. Depuis le dessous de l'évier, poser la carré rondelle (8D) et le gros écrou en laiton (8E) par-dessus le tuyau (8F). Les serrer partiellement sur la queue de montage (8C) du mitigeur. Serrer fermement le mitigeur sur l'évier.



9 RACCORDEMENT DES TUYAUX AUX CORPS DE ROBINETS

Glisser les raccords d'embouts (9A) avec des flèches (9D) se dirigeant vers le haut sur les corps de robinets (9B). Pousser les raccords (9A) à fond vers le haut jusqu'à ce qu'ils soient bien en place. Faire attention de ne pas endommager les joints toriques (9E). Placez les attaches (9E) en place sur les corps de robinets (9B) pour fixer ces raccords d'embouts (9A).

Pour débrancher l'ensemble de tuyaux, inversant l'ordre des opérations.

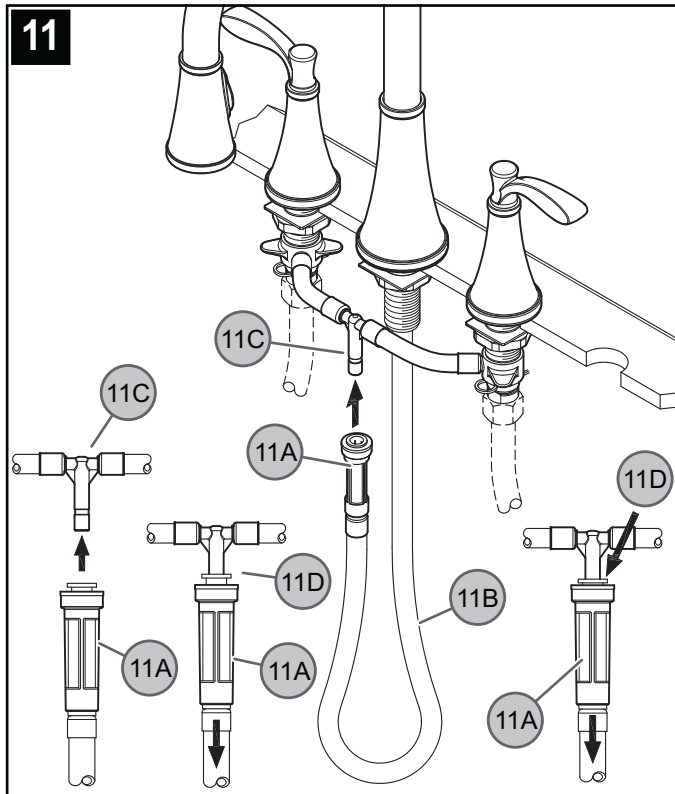


10 RACCORDEMENTS DES ARRIVÉES D'EAU

Premier, visser connecteur d'entrée (10A) dans puis les tuyaux d'arrivée d'eau (10B). Insérez les connecteurs d'entrée (10A) dans des corps de valve (10C). Les canalisations d'alimentation d'eau chaude entrent à l'admission gauche. Les canalisations d'alimentation d'eau froide entrent à l'admission droite. (Tuyaux d'arrivée d'eau ne sont pas incluses.) Veuillez suivre les instructions du fabricant quand installant les robinets d'arrivée. Après, insérez l'agrafe (10C) dans les trous du corps de valve (10D) pour assujettir celui-ci.



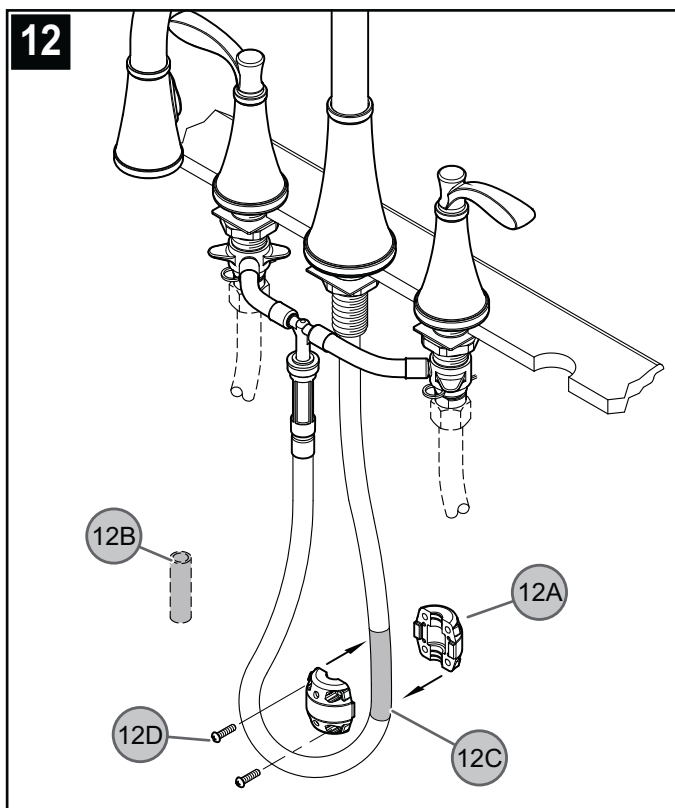
AVERTISSEMENT : Ne tordez pas connecteur d'entrée (10A) une fois qu'ils sont installés !



11 RACCORDEMENT DU FLEXIBLE EXTENSIBLE

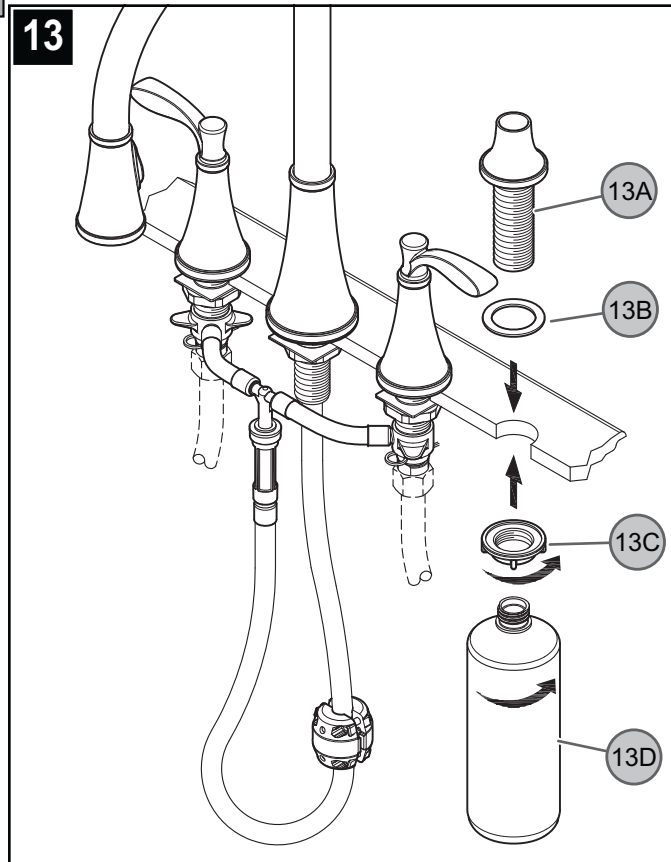
Depuis le dessous de l'évier, pousser le connecteur rapide (11A) qui se trouve à l'extrémité du flexible extensible (11B) fermement à fond vers le haut sur le tube récepteur (11C). Tirer vers le bas sur le connecteur rapide (11A). Si le boîtier et le récepteur intérieur (11D) se séparent légèrement sans se désaccoupler, le raccord rapide du tube récepteur (11C) est bien assujéti.

Pour débrancher flexible extensible (11B), pousser le connecteur rapide (11A) vers le haut. Tout en maintenant le manchon gris en plastique (11D) en place, tirer le connecteur rapide (11A) de raccord rapide vers le bas jusqu'à ce que le tube (11C) soit libéré.



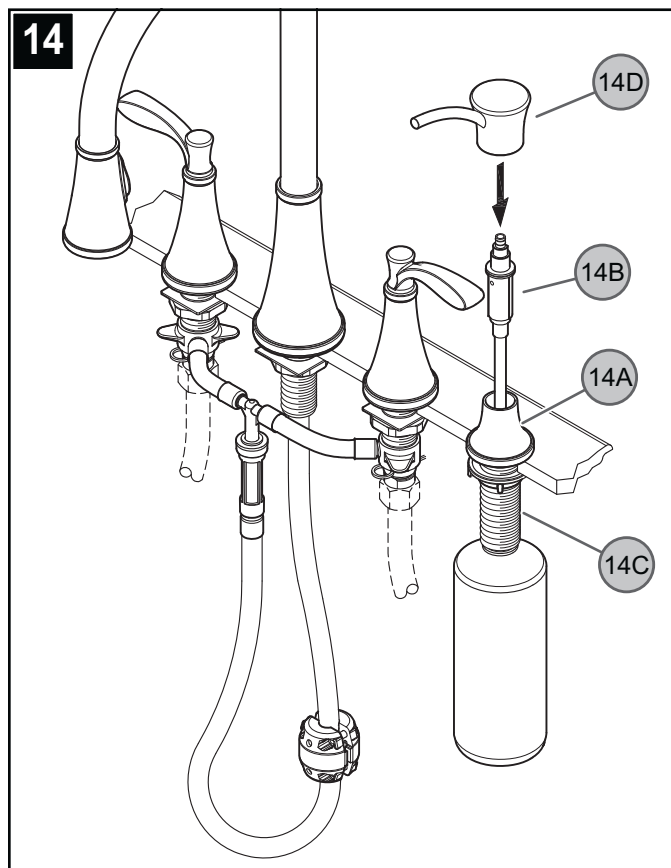
12 FIXATION DE LA MASSE

Retirez l'inséré de carton (12B). Placez le mass (12A) sur le début de la courbe du tuyau (12C) sur le côté de bec (comme montré). Fixez le mass (12A) avec les vis (12D).



13 POSE DU DISTRIBUTEUR DE SAVON

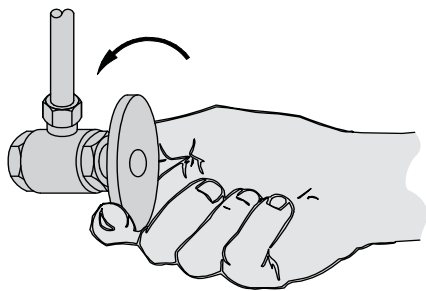
Introduire la tige filetée (13A) du distributeur de savon dans le joint en mousse (13B) et le trou de l'évier. Serrer l'écrou (13C) et le visser sur le réservoir (13D) à la tige (13A).



14 POSE DE LA TÊTE DU DISTRIBUTEUR DE SAVON

Verser du savon liquide (non fourni) dans l'orifice de la tige (14A). Enfoncer le mécanisme de pompage (14B) dans le corps du distributeur (14C). Mettre la tête (14D) de celui-ci en place en l'enfonçant sur le mécanisme de distribution (14B).

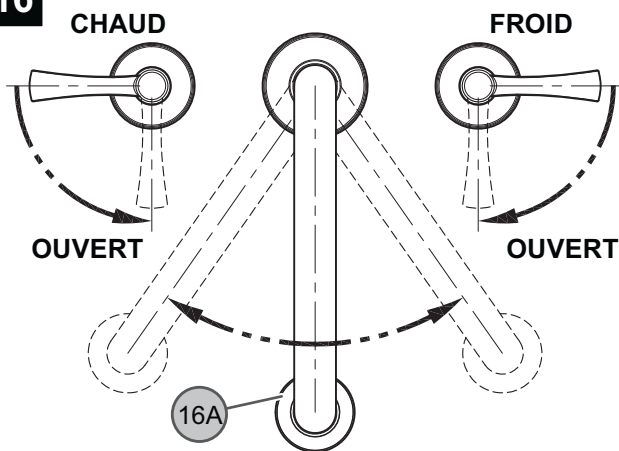
15

**15 MISE EN SERVICE DU MÉLANGEUR**

Ouvrir les robinets d'arrivée d'eau chaude et d'eau froide, puis vérifier le dessus et le dessous du lavabo pour voir s'il y a des fuites.

FUNCTIONNEMENT DES ROBINETS

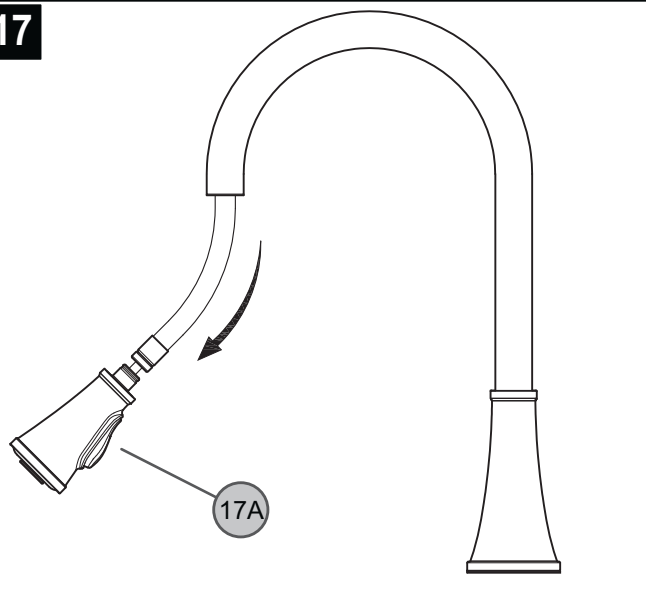
16

**16 FAUCET FUNCTION**

Robinet d'EAU FROIDE : fermeture-sens antihoraire, ouverture-sens horaire; Robinet d'EAU CHAUDE : fermeture-sens horaire, ouverture-sens antihoraire. Le bec (16A) peut pivoter dans n'importe quel sens autour du corps du mitigeur.

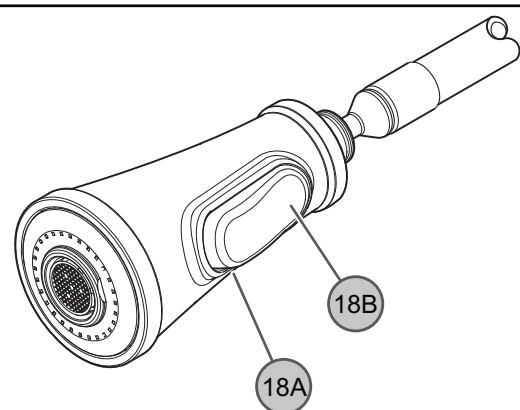
Note: Il doit purger le robinet avant d'ouvrir les valves (consultez au pas 20).

17

**17 FONCTIONNEMENT DE LA DOUCHETTE LATÉRALE**

La douche latérale (17A) peut être tirée vers l'avant pour pulvériser de l'eau dans toute direction.

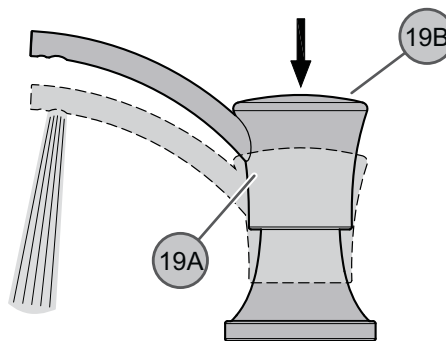
18

**18 ACTIVATION DE LA PULVÉRISATION**

Pour activer le mode de pulvérisation, il suffit d'appuyer sur le bouton à bascule (18A) qui se trouve sous la douche. Il est possible d'alterner entre pulvérisation et écoulement en appuyant sur les côtés opposés du bouton à bascule (18A/18B) alors que le mitigeur est ouvert.

Remarque : le mitigeur s'ouvre toujours en mode d'écoulement normal.

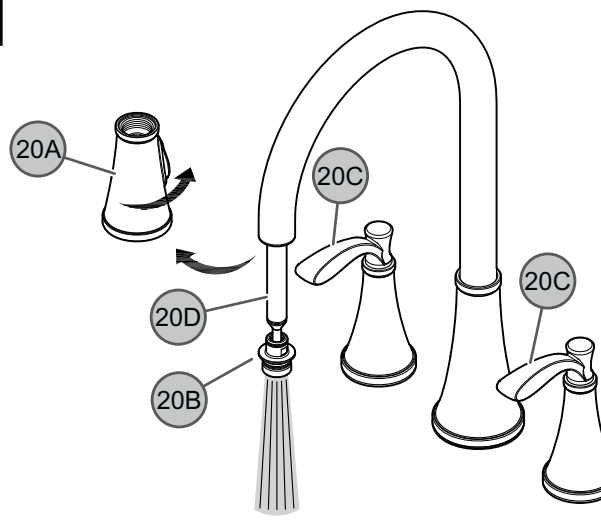
19

**19 FONCTIONNEMENT DU DISTRIBUTEUR DE SAVON**

Pour activer le distributeur de savon (19A), pressez la tête du distributeur (19B) pour arroser un peu de savon liquide.

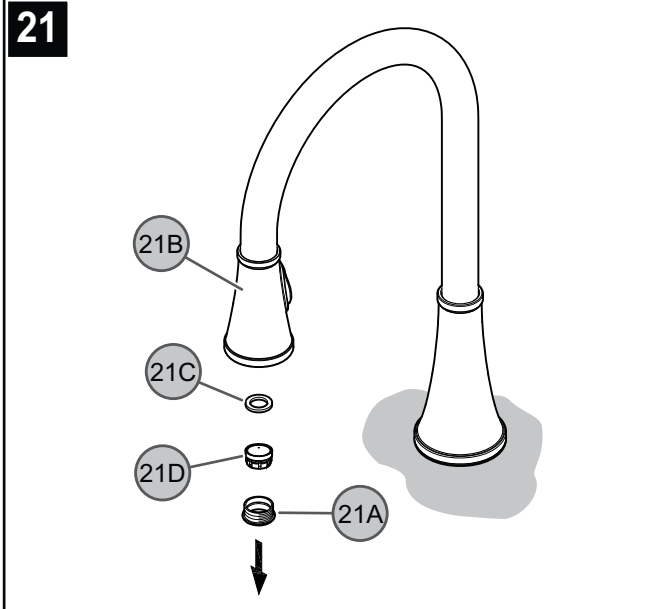
ENTRETIEN ET SOINS

20

**20 RINÇAGE**

Pour éviter que les pièces internes du mitigeur ne soient endommagées par des débris pouvant s'être accumulés dans les tuyauteries d'eau, il est nécessaire de rincer le mitigeur. Ce rinçage exige la dépose de la douche (20A). Tenez le raccord métallique (20B) pour déposer la douche (20A), tourner le raccord la douche (20A) dans le sens antihoraire. Soulever la manette (20C) de la commande au maximum. Faire couler l'eau pendant une minute. Répéter l'opération dans les positions eau chaude et eau froide. Remonter la douche (20A) sur le flexible extensible (20D) en tournant la Douche (20A) dans le sens horaire.

Attention : ne pas trop serrer la douche sur le flexible extensible.



21 NETTOYAGE DE L'AÉRATEUR

Avec le temps, il peut arriver que des débris obstruent l'aérateur du mitigeur. Pour nettoyer l'aérateur, dévisser son boîtier (21A) de la douchette (21B). Dévisser le logement de l'aérateur / pulvérisateur (21C) du bas de la tête de pulvérisation (21D). Retirer le joint de l'aérateur (21A) et la cartouche de l'aérateur / pulvérisateur. Nettoyer la cartouche de l'aérateur (21D) et la bague de pulvérisation.

ATTENTION : entretien

DÉMONTAGE

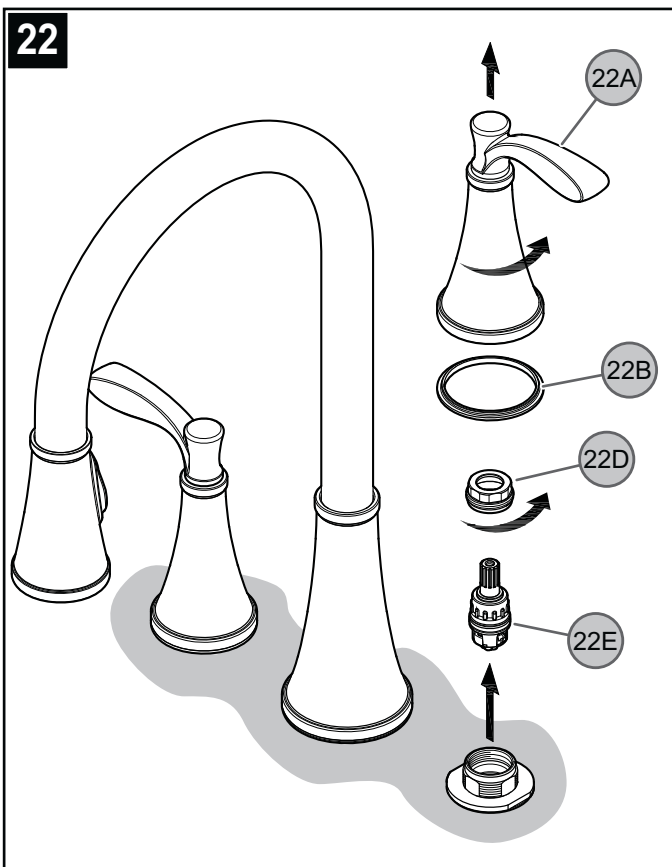
1. Il se peut que les pièces de rechange soient disponibles dans le magasin dans lequel le mélangeur a été acheté.
2. Lorsque des pièces de rechange ne sont pas disponibles, bien vouloir contacter le département du service après-vente de Price Pfister par courrier ou par téléphone.
3. **Toujours couper les arrivées d'eau et dépressuriser avant de travailler sur le mélangeur.**

REMARQUE : entretien des garnitures

Instructions de nettoyage :

N'utiliser qu'un chiffon humide pour nettoyer et polir toutes les manettes et ornements décoratives. L'utilisation de pâte à polir, de détergents, de produits nettoyants abrasifs, de solvants organiques ou d'acide peut endommager ces pièces. **L'utilisation d'autre chose qu'un chiffon humide annulera la garantie !**

Garnitures spéciales : les garnitures contenant de la porcelaine ou une autre substance similaire ne sont pas acceptables dans les lieux publics ou les établissements commerciaux. La pose de telles garnitures se fait aux risques de l'utilisateur.



22 REMPLACEMENT DE LA CARTOUCHE

Couper les arrivées d'eau et dépressuriser avant de travailler sur le mélangeur (voir l'étape 2). Retirer les manettes (22A), la bride de robinet (22B) (voir l'étape 7). Dévisser l'écrou de retenue (22D) en le tournant dans le sens antihoraire et tirer sur la cartouche (22E) et l'examiner. Remplacer les pièces qui doivent l'être.

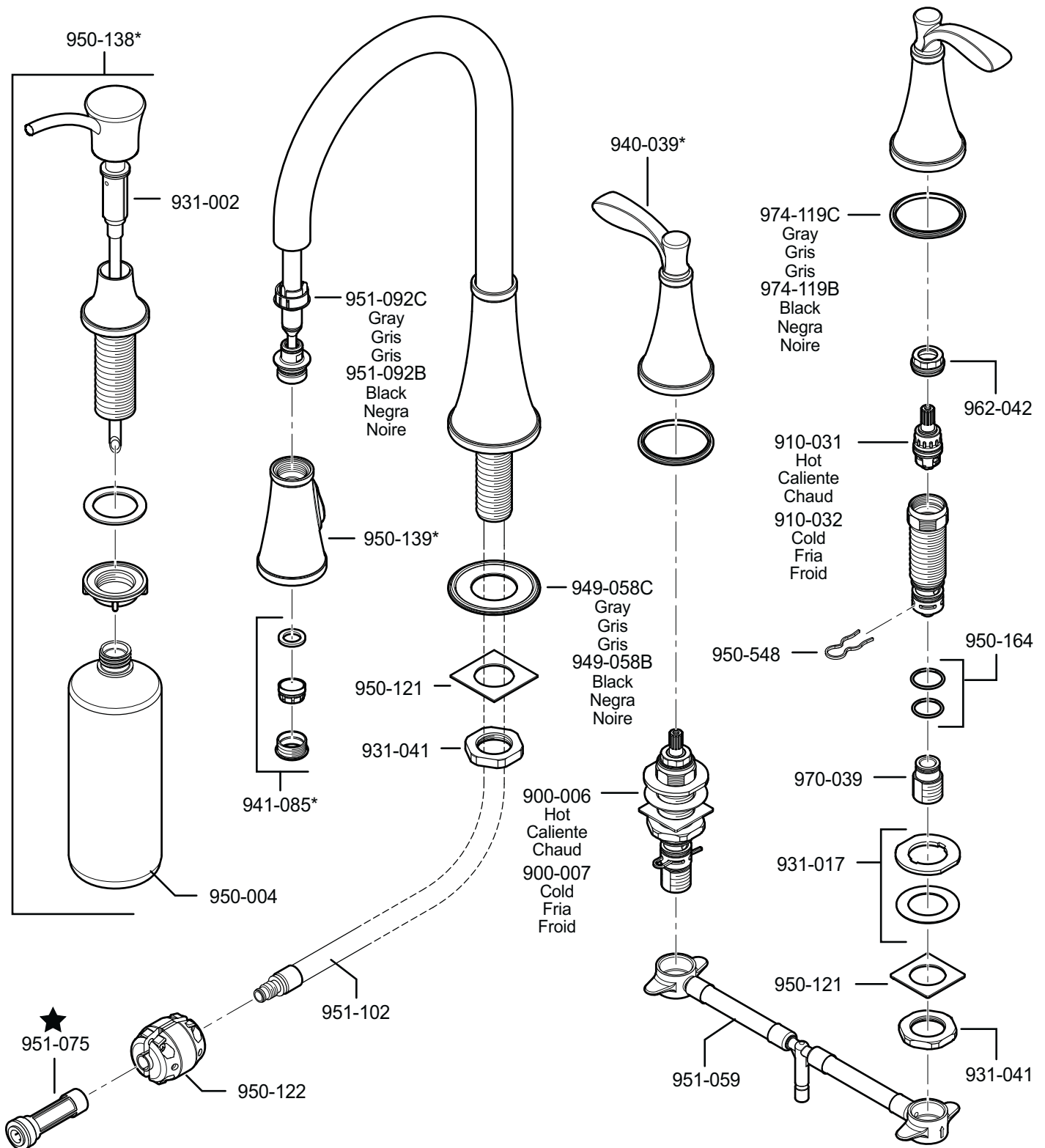


1-800-PFAUCET (1-800-732-8238)

Pour les renseignements concernant le service sans frais de Pfaucet, appelez 1-800-PFAUCET (1-800-732-8238) appel ou visite www.pricepfister.com

- Aide pour le montage
- Renseignements sur l'entretien et la garantie

531-4PA



★ Contains ASME A112.18.3-Certified check valves
 Contiene válvulas de chequeo certificadas por ASME A112.18.3
 Contient des valves contrôle certifiées par ASME A112.18.3

	English	Español	Français
*	Letter Designates Finish	La Letra Indica el Terminado	La Lettre Designe La Fini
S	Stainless Steel	Acero Inoxidable	Acier Inoxydable

Price Pfister

19701 DaVinci
 Lake Forest, CA 92610
 Phone: 1-800-Pfaucet
 www.pricepfister.com

A **BLACK & DECKER** COMPANY