

KEY WEST

SINGLE-HOLE BATHROOM FAUCET INSTALLATION
GRIFO DE BAÑO CON UNA MANIJA INSTALACIÓN
SKU: 948576

BEFORE YOU BEGIN

We recommend consulting a professional if you are unfamiliar with installing plumbing fittings. Signature Hardware accepts no liability for any damage to the plumbing fixtures or fittings or for personal injury during installation.

Observe all local plumbing and building codes.

Unpack and inspect the product for shipping damage. If any damage is found, contact our Customer Relations team at 1-800-221-3379.

ANTES DE COMENZAR

Le recomendamos que consulte a un profesional si no sabe cómo instalar accesorios de plomería. Signature Hardware no asume ninguna responsabilidad con respecto a los daños causados al inodoro, sistema de plomería, suelo o daños personales durante la instalación.

Cumpla con todas las normas locales de plomería y construcción.

Retire el inodoro del empaque y verifique si se produjeron daños durante el envío. Si encuentra algún daño, comuníquese con nuestro equipo de Servicio al cliente al 1-800-221-3379.

TOOLS AND MATERIALS: Herramientas y materiales:



Adjustable
Wrench
*Llave
Ajustable*



Plumber's
Tape
*Cinta Selladora
Para Rosca*



Pliers
*Pinzas
Ajustable*



Phillips
Screwdriver
*Destornillador
Phillips*



Hex
Wrench
*Llave
Hexagonal*



Silicone
Sealant
(100%
Neutral Cure)
*Sellador
De Silicona*

REVISED 01/27/2021
CODES: SHWSCKW100

KEY WEST

SINGLE-HOLE BATHROOM FAUCET INSTALLATION

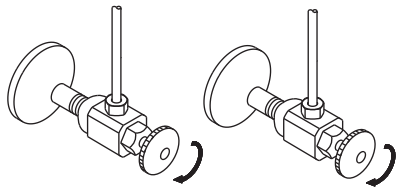
GRIFO DE BAÑO CON UNA MANIJA INSTALACIÓN

SKU: 948576

INSTALLATION INSTALACIÓN

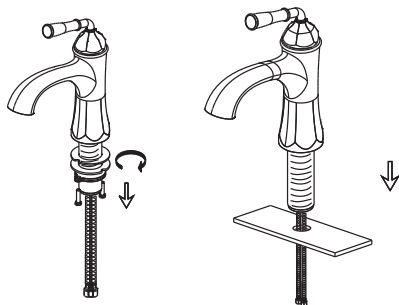
1. Shut off water supply.

1. Corte el agua.



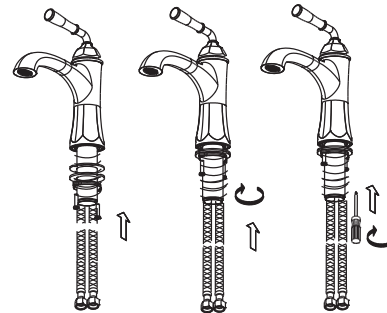
2. Remove lock nut, rubber washer and metal washer. Install faucet through center hole.

2. Retira la contratuerca, arandela de goma y arandela de metal. Instale el grifo en el orificio central.



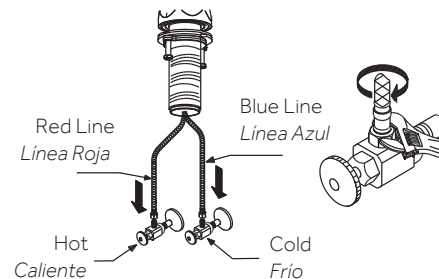
3. Unscrew screws on lock nut. Slide rubber washer and metal washer onto shank. Secure shank with lock nut and tighten screws, as referenced in illustration below.

3. Desenrosca los tornillos de la contratuerca. Coloca la arandela de goma y la arandela de metal en el vástago. Sujete el vástago con la contratuerca y apriete los tornillos, como se indica en la siguiente ilustración.



4. Connect and tighten the water supply line nuts by using two adjustable wrenches (avoid twisting or kinking).

4. Conecta y aprieta las tuercas de suministro de agua mediante el uso de dos llaves ajustable (evite retorcer o deformar la línea).



KEY WEST

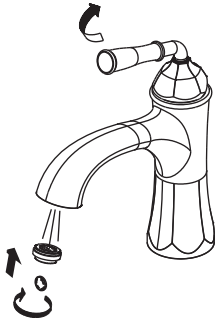
SINGLE-HOLE BATHROOM FAUCET INSTALLATION

GRIFO DE BAÑO CON UNA MANIJA INSTALACIÓN

SKU: 948576

5. After installing faucet, remove aerator and turn on water to remove any left over debris. Re-assemble aerator.

5. Después de instalar el grifo, remueva el aireador y abra el paso del agua para remover cualquier residuo. Vuelva a armar el aireador.



POP-UP DRAIN INSTALLATION

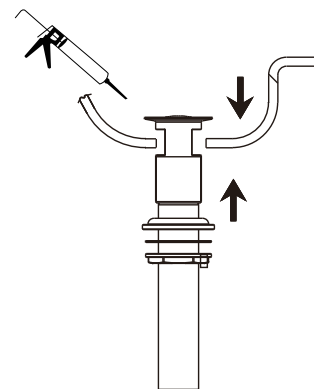
1. Remove strainer assembled parts from strainer body, as referenced in illustration below.

1. Desensamble la coladera y remueva los componentes, como se indica en la siguiente ilustración.



2. Place a ring of putty around drain opening of sink. Insert strainer through drain hole. Put seal, washer and lock nut onto strainer assembly.

2. Ponga masilla de plomero alrededor de la boca de desagüe del lavamanos. Coloque la coladera en la boca de desagüe. Coloque el sellador, la arandela y la contratuerca en el ensamblaje de la coladera.



KEY WEST

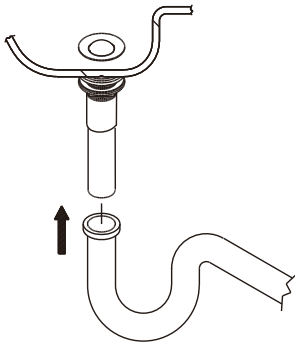
SINGLE-HOLE BATHROOM FAUCET INSTALLATION

GRIFO DE BAÑO CON UNA MANIJA INSTALACIÓN

SKU: 948576

3. Connect tail piece on pop-up drain to waste outlet (not included). Check all drain connections and P trap for leaks.

3. Conecte el empalme del desagüe levadizo con la salida de residuos (no incluida). Verifique si hay fugas en todas las conexiones del desagüe y el sifón en "P".



NOTE NOTA

This product is engineered to meet the EPA WaterSense flow requirement. The flow rate is governed by the aerator or flow controller. If replacement is ever required, be sure to replace it with a WaterSense compliant aerator or flow controller to retain the water conserving flow rate of this faucet.

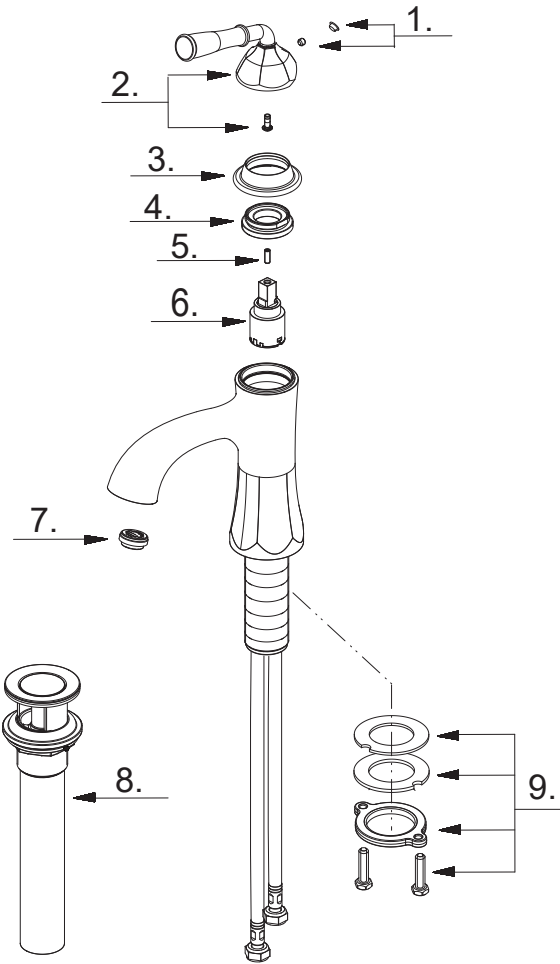
Este producto está diseñado para cumplir con los requerimientos de flujo de EPA WaterSense. El caudal se rige por el aireador o el controlador de flujo. Si el reemplazo es necesario, asegúrese de reemplazarlo con un aireador o controlador de flujo compatible con WaterSense para retener el caudal de conservación de agua de este grifo.

KEY WEST

SINGLE-HOLE BATHROOM FAUCET INSTALLATION

GRIFO DE BAÑO CON UNA MANIJA INSTALACIÓN

SKU: 948576



Part No.
Número de pièce

NO.	Part name	Nombre de pieza	Nom de la pièce	N.º de pieza
1	Index Button	Botón indicador	Capuchon indicateur	A66G325
2	Metal Handle Assembly	Ensamblaje de manija metálicas	Assemblage de manette en métal	A662A28
3	Handle Trim Cap	Tapa ornamental	Capuchon de garniture	A103071
4	Adjusting Ring	Anillo de ajuste	Bague de réglage	A104259
5	Set Screw	Tornillo de presión	Vis de blocage	A075004
6	Ceramic Disc Cartridge	Cartucho de disco cerámico	Ceramic Disc Cartridge	A507169N
7	Aerator	Aireador	Brise-jet	A553055N
8	Pop-UP Assembly	Dispositif de vidange à bonde	Dispositif de vidange à bonde	A505918
9	Mounting Hardware	Ferretería de montaje	Matériel de fixation	A66D401