

# KEY WEST

WIDESPREAD BATHROOM FAUCET INSTALLATION  
GRIFO DE BAÑO CON DOS MANIJAS INSTALACIÓN  
SKU: 948593

## BEFORE YOU BEGIN

We recommend consulting a professional if you are unfamiliar with installing plumbing fittings. Signature Hardware accepts no liability for any damage to the plumbing fixtures or fittings or for personal injury during installation.

Observe all local plumbing and building codes.

Unpack and inspect the product for shipping damage. If any damage is found, contact our Customer Relations team at 1-800-221-3379.

## ANTES DE COMENZAR

Le recomendamos que consulte a un profesional si no sabe cómo instalar accesorios de plomería. Signature Hardware no asume ninguna responsabilidad con respecto a los daños causados al inodoro, sistema de plomería, suelo o daños personales durante la instalación.

Cumpla con todas las normas locales de plomería y construcción.

Retire el inodoro del empaque y verifique si se produjeron daños durante el envío. Si encuentra algún daño, comuníquese con nuestro equipo de Servicio al cliente al 1-800-221-3379.

## TOOLS AND MATERIALS: HERRAMIENTAS Y MATERIALES:



Adjustable  
Wrench  
*Llave  
Ajustable*



Plumber's  
Tape  
*Cinta Selladora  
Para Rosca*



Pliers  
*Pinzas  
Ajustable*



Phillips  
Screwdriver  
*Destornillador  
Phillips*



Hex  
Wrench  
*Llave  
Hexagonal*



Silicone  
Sealant  
(100%  
Neutral Cure)  
*Sellador  
De Silicona*

REVISED 01/27/2021  
CODES: SHWSCKW800

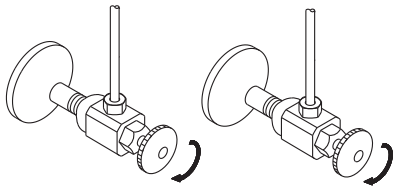
# KEY WEST

WIDESPREAD BATHROOM FAUCET INSTALLATION  
GRIFO DE BAÑO CON DOS MANIJAS INSTALACIÓN  
SKU: 948593

## INSTALLATION INSTALACIÓN

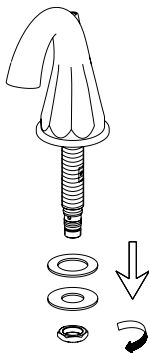
1. Shut off water supply.

1. Corte el agua.



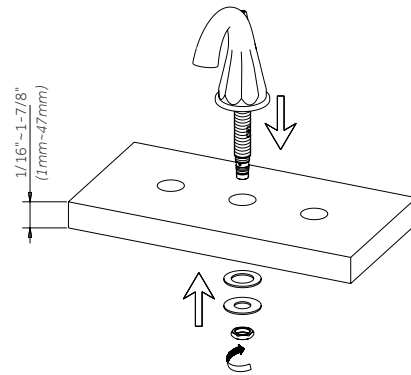
2. Remove assembled parts from the faucet body, as referenced in illustration below.

2. Quitar las partes ensambladas del grifo cuerpo, como se indica en la siguiente ilustración.



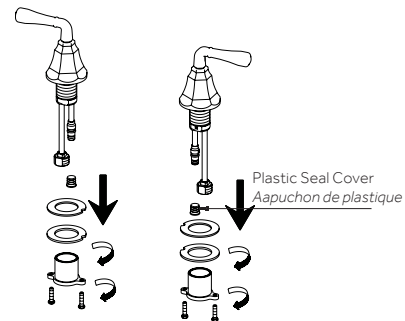
3. Place the spout in the center hole of sink. Secure faucet as showed below.

3. Coloque la boquilla en el centro del agujero del fregadero. Segure grifo como se muestra abajo.



4. Remove assembled parts and plastic seal cover from the faucet handles, as shown in below illustration.

4. Quite las partes ensambladas y la cubierta obturadora de plástico de las manijas de los grifos, como se muestra en la siguiente ilustración.



# KEY WEST

## WIDESPREAD BATHROOM FAUCET INSTALLATION

### GRIFO DE BAÑO CON DOS MANIJAS INSTALACIÓN

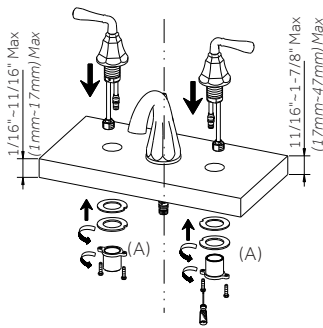
SKU: 948593

5. Place the handle bodies through the left & right holes. Re-assemble the parts and tighten mounting nut, as referenced in below illustration.

Note: Part A can be flipped (as shown on the right side) to accommodate a thicker counter.

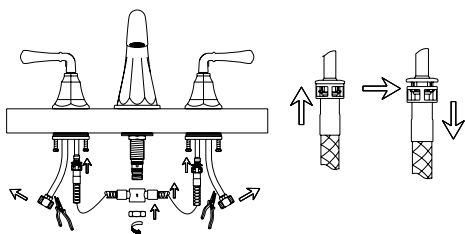
5. Coloque los cuerpos de las manijas a través de los orificios izquierdo y derecho. Vuelva a ensamblar las piezas y apriete la tuerca de montaje, como se indica en la siguiente ilustración.

Nota: La pieza A puede voltearse (como se ve en el lado derecho) para adaptarse a una encimera más gruesa.



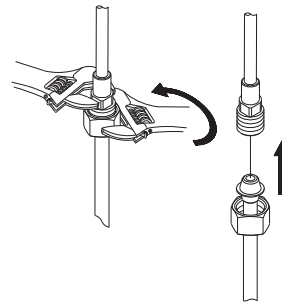
6. Connect handle assembly to the faucet body with water supply hose. Push supply hose adapter with hose coupling until you hear a "click".

6. Conecte la manija y el grifo al tubo de suministro de agua. Empuje el adaptador en el tubo de suministro con la conexión de manguera hasta que escuche el "click".



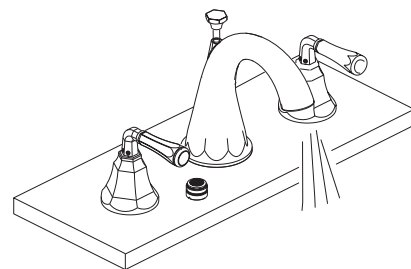
7. Tighten end of shank with wrench and slip coupling nut onto inlet port.

7. Apriete la base de la rosca con una llave y ponga la tuerca de conexión en el poste de entrada.



8. After installing faucet, remove aerator and turn on water to remove any left over debris. Re-assemble aerator.

8. Después de instalar el grifo, remueva el aireador y abra el paso del agua para remover cualquier residuo. Vuelva a armar el aireador.



# KEY WEST

## WIDESPREAD BATHROOM FAUCET INSTALLATION

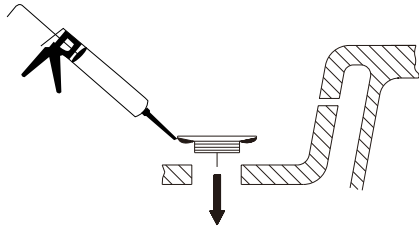
### GRIFO DE BAÑO CON DOS MANIJAS INSTALACIÓN

SKU: 948593

#### POP-UP DRAIN INSTALLATION

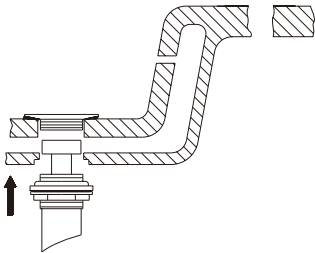
1. Place a ring of silicone sealant around drain opening of sink.

1. Coloque un anillo de sellador de silicona alrededor del orificio del desagüe del lavabo.



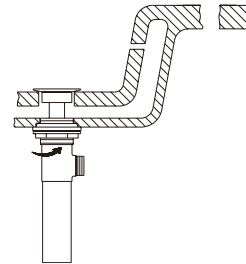
2. Insert threaded end of drain body up through drain hole and attach flange to body.

2. Introduzca el extremo roscado del tubo del desagüe por el orificio en el lavabo y fije la brida al tubo.



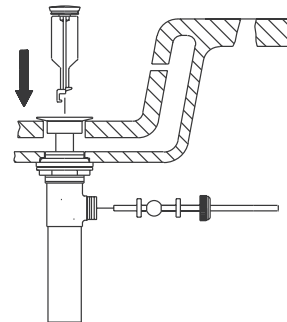
3. Thread locknut from underside of sink until rubber washer sits securely inside opening of sink. Tighten lock nut.

3. Enrosque la contratuerca por debajo del lavabo hasta que el empaque de caucho se asegure dentro del orificio del lavabo. Apriete la contratuerca.



4. Insert main plunger into drain. Insert ball rod into rod port and into hole at bottom of main plunger.

4. Introduzca el obturador en el desagüe. Introduzca la varilla glóbulo en la abertura lateral del tubo del desagüe y en el hoyo al fondo del obturador.



# KEY WEST

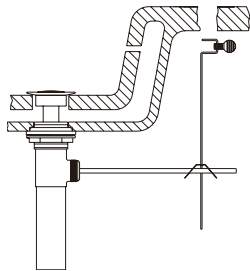
## WIDESPREAD BATHROOM FAUCET INSTALLATION

### GRIFO DE BAÑO CON DOS MANIJAS INSTALACIÓN

SKU: 948593

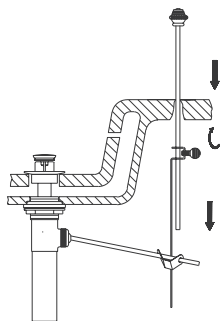
5. Place one end of spring clip on end of ball rod. Pass the tip of the rod through the hole in the lift rod strap and then through the hole on the other end of the spring clip.

5. Coloque un extremo de la pinza sujetadora en el extremo de la varilla glóbul. Pase la varilla por un hoyo en la prolongación de la varilla levadiza y entonces por el otro hoyo en la pinza sujetadora.



6. Insert bottom of lift rod into hole at top of lift rod strap. Tighten with thumb screw.

6. Inserte el extremo inferior de la varilla levadiza en el orificio en el extremo superior de la prolongación de la varilla levadiza. Apriete con el tornillo.



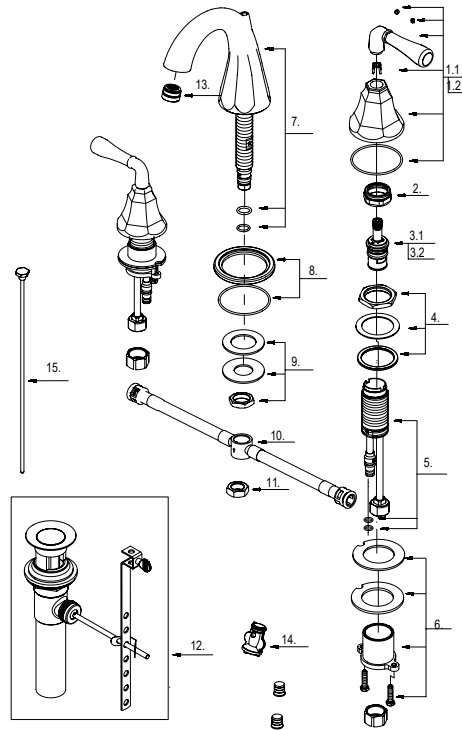
## NOTE NOTA

This product is engineered to meet the EPA WaterSense flow requirement. The flow rate is governed by the aerator or flow controller. If replacement is ever required, be sure to replace it with a WaterSense compliant aerator or flow controller to retain the water conserving flow rate of this faucet.

*Este producto está diseñado para cumplir con los requerimientos de flujo de EPA WaterSense. El caudal se rige por el aireador o el controlador de flujo. Si el reemplazo es necesario, asegúrese de reemplazarlo con un aireador o controlador de flujo compatible con WaterSense para retener el caudal de conservación de agua de este grifo.*

# KEY WEST

WIDESPREAD BATHROOM FAUCET INSTALLATION  
 GRIFO DE BAÑO CON DOS MANIJAS INSTALACIÓN  
 SKU: 948593



Part No.  
 Numéro de pièce

NO.	Part name	Nombre de pieza	Nom de la pièce	N.º de pieza
1.1	Metal Handle Assembly-Cold	Ensamblaje de manija metálicas-frío	Assemblage de manette en métal-froid	A66E501C
1.2	Metal Handle Assembly-Hot	Ensamblaje de manija metálicas-caliente	Assemblage de manette en métal-chaud	A66E501H
2	Retainer Nut	Tuerca de retención	Écrou de serrage	A016022
3.1	Ceramic Disc Cartridge-Cold	Cartucho de disco cerámico-frío	Cartouche à disque en céramique-froid	MIR507071C
3.2	Ceramic Disc Cartridge-Hot	Cartucho de disco cerámico-caliente	Cartouche à disque en céramique-chaud	MIR507071H
4	Washer & Nut	Arandela y tuerca	Rondelle et l'écrou	A66D861
5	Handle Valve Body	Válvula de la manija	Corps de robinet (manette)	A661002W
6	Mounting Hardware	Ferretería de montaje	Matériel de fixation	A66D656
7	Spout Assembly	Ensamblaje de vertedor	Assemblage du bec	A666950W
8	Spout Trim Ring	Anillo ornamental del grifo	Garniture circulaire de bec	A607219
9	Mounting Hardware	Ferretería de montaje	Matériel de fixation	A603642
10	"+" adaptor	Adaptador en "+"	Adaptateur en "+"	A105759N
11	Lock Nut	Contratuerca	Écrou de blocage	A009015
12	Pop-Up Assembly	Conjunto levadizo	Dispositif de vidange à bonde	A556200L
13	Aerator	Aireador	Brise-jet	A500026N-65
14	Wrench	Llave	Clé	A031245
15	Lift Rod	Varilla de elevación	Tige de levage	A025437