

FLUSH-MOUNT BODY SPRAY

ROCIADOR CORPORAL CUADRADO DE MONTAJE EMPOTRADO

SKU: 948943, 948944

BEFORE YOU BEGIN

We recommend consulting a professional if you are unfamiliar with installing plumbing fixtures. Signature Hardware accepts no liability for any damage to the plumbing, wall, or for personal injury during installation.

Observe all local plumbing and building codes.

Unpack and inspect the product for shipping damage. If any damage is found, contact our Customer Relations team at 1-800-221-3379.

ANTES DE COMENZAR

Le recomendamos que consulte a un profesional si no sabe cómo instalar accesorios de plomería. Signature Hardware no asume ninguna responsabilidad con respecto a los daños causados a la plomería o la pared, ni por daños personales que ocurran durante la instalación.

Cumpla con todas las normas locales de plomería y construcción.

Retire el producto del empaque y verifique si no sufrió daños durante el envío. Si encuentra algún daño, comuníquese con nuestro equipo de Servicio al cliente al 1-800-221-3379.

GETTING STARTED

Ensure that you have gathered all the required materials that are needed for the installation.

CÓMO COMENZAR

Asegúrese de haber reunido todos los materiales necesarios para la instalación.

TOOLS AND MATERIALS: HERRAMIENTAS Y MATERIALES:



Plumbers
Tape
*Cinta de
fontanería*



Phillips
Screwdriver
*Destornillador
Phillips*



H10 Hex
Wrench
*H10 Llave
hexagonal*



H2 Hex
Wrench
*H2 Llave
hexagonal*

FLUSH-MOUNT BODY SPRAY

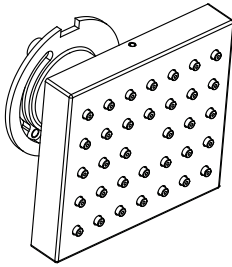
ROCIADOR CORPORAL CUADRADO DE MONTAJE EMPOTRADO

SKU: 948943, 948944

BEFORE INSTALLATION ANTES DE LA INSTALACIÓN

1. The body spray comes from the factory fully assembled. You will need to disassemble in order to begin installation.

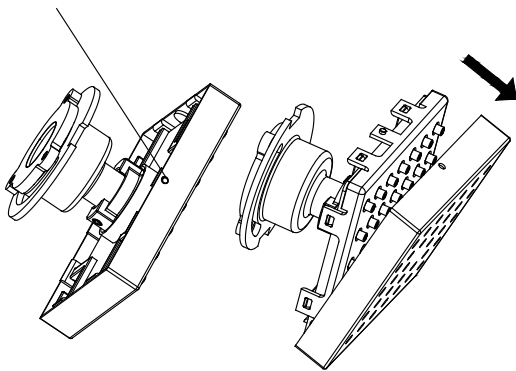
1. El rociador corporal viene totalmente ensamblado de fábrica. Necesitará desensamblar con el fin de comenzar la instalación.



2. Push the hole to remove the decorative plate.

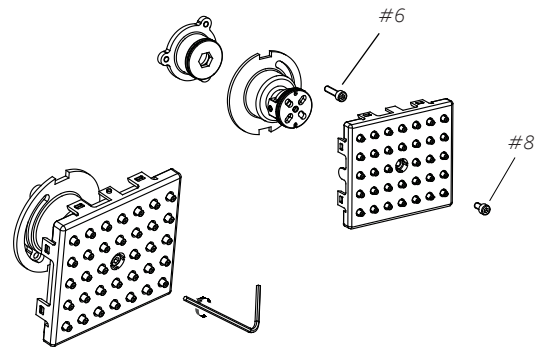
2. Empuje el orificio para sacar la placa decorativa.

push this hole
presione este orificio.



3. Remove both bolts (#6 and #8) on the body jet face using a hex wrench. Then remove the outlet face.

3. Retire ambos tornillos (nº6 y nº8) sobre la cara del inyector del artefacto usando una llave Allen. Luego, retire la cara de salida.

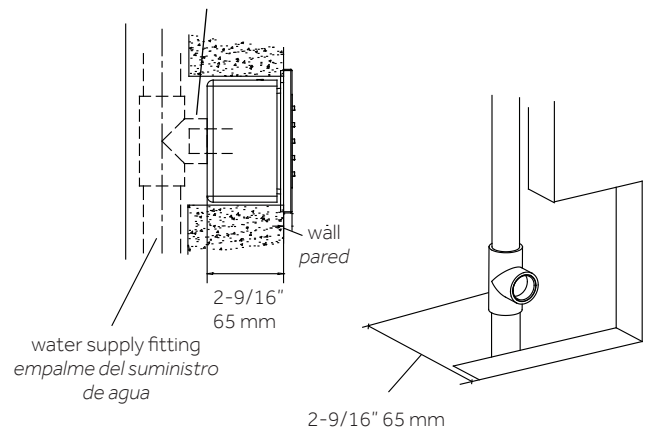


INSTALLATION INSTALACIÓN

1. Make sure the distance between the water supply system and the finished wall is at least 2-9/16" (65 mm).

1. Asegúrese de que la distancia entre el sistema de suministro de agua y la pared terminada sea de al menos 2-9/16 pulgadas (65 mm).

connect to the side spray
conecte al rociador lateral



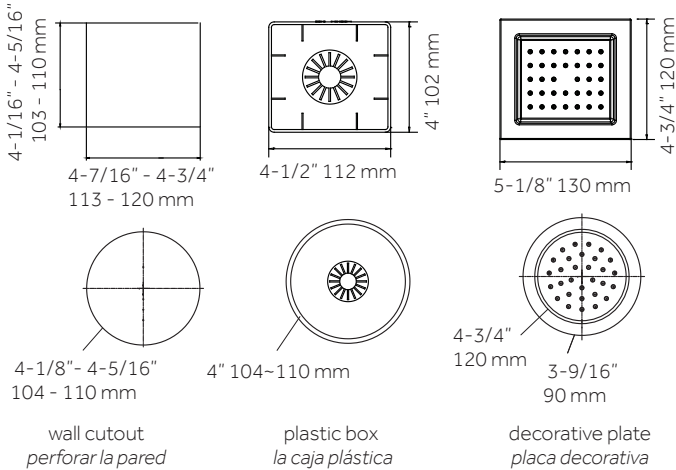
FLUSH-MOUNT BODY SPRAY

ROCIADOR CORPORAL CUADRADO DE MONTAJE EMPOTRADO

SKU: 948943, 948944

2. Reference the size to drill the wall as below.

2. Consulte el tamaño de la broca para perforar la pared según las indicaciones abajo.

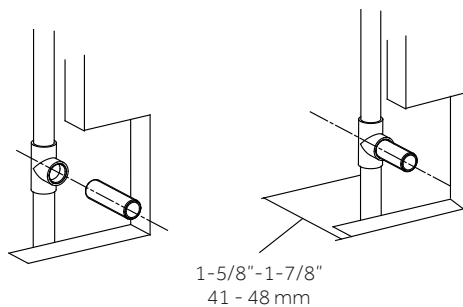


3. The distance between the end point of the pipe and the finished wall shall be 1-5/8" (41 mm) to 1-7/8" (48 mm). Screw the pipe to the water supply fittings.

Note: Make sure the NPT thread is connected to water supply fittings.

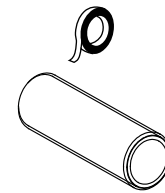
3. La distancia entre el extremo de la tubería y la pared terminada deberá ser de 1-5/8 pulgadas (41 mm) to 1-7/8 pulgadas (48 mm). Recorte el largo de la tubería según corresponda. Atornille la tubería a los accesorios de suministro de agua.

Nota: Asegúrese de que la rosca americana cónica para tubos esté conectada a los accesorios del suministro de agua.



4. Remove the pipe and wrap plumbers' tape around the end of the pipe. Place the pipe back onto the water supply fitting.

4. Retire la tubería y la cinta para plomería que está alrededor del extremo del tubo. Coloque la tubería nuevamente en el accesorio del suministro de agua.



5. Turn on the water supply system to flush the pipe. Then close the water supply system.

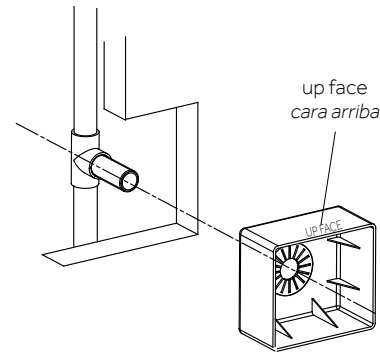
5. Abra el sistema de suministro de agua para descargar la tubería. Luego, cierre el sistema de suministro de agua.

6. Push the plastic box into the wall.

Note: Make sure the "UP FACE" marking is facing up.

6. Empuje la caja plástica dentro de la pared.

Nota: Asegúrese de que la marca de "CARA ARRIBA" esté apuntando hacia arriba.



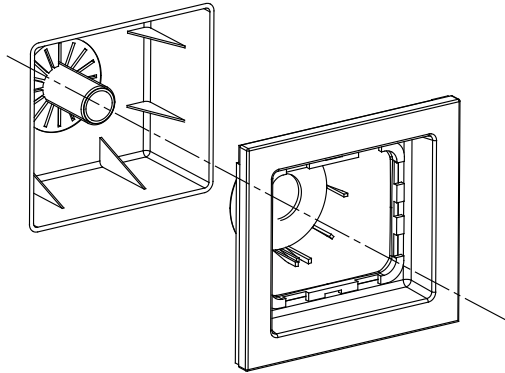
FLUSH-MOUNT BODY SPRAY

ROCIADOR CORPORAL CUADRADO DE MONTAJE EMPOTRADO

SKU: 948943, 948944

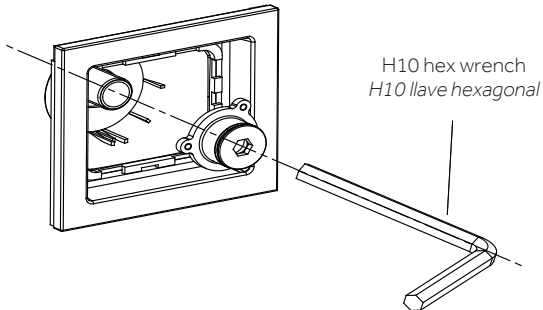
7. Install the decorative plate into the plastic box.

7. *Instale la placa decorativa en la caja plástica.*



8. Secure the connector into the pipe with a H10 hex wrench.

8. *Asegure el conector a la tubería con una llave Allen H10.*

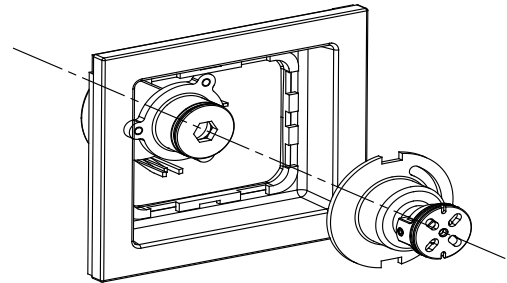


9. Install the body of the shower jet to the connector.

Note: Make sure the connector is fully inserted into the body.

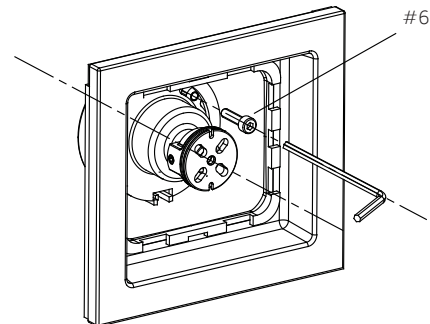
9. *Instale el cuerpo del inyector de la ducha al conector.*

Nota: Asegúrese de que el conector esté completamente insertado en el artefacto.



10. Secure bolt #6 into the body. Make sure the body and the connector are tight, using a hex wrench.

10. *Atornille el tornillo n° 6 en el artefacto. Asegúrese de que el artefacto y el conector estén ajustados, usando una llave allen.*



FLUSH-MOUNT BODY SPRAY

ROCIADOR CORPORAL CUADRADO DE MONTAJE EMPOTRADO

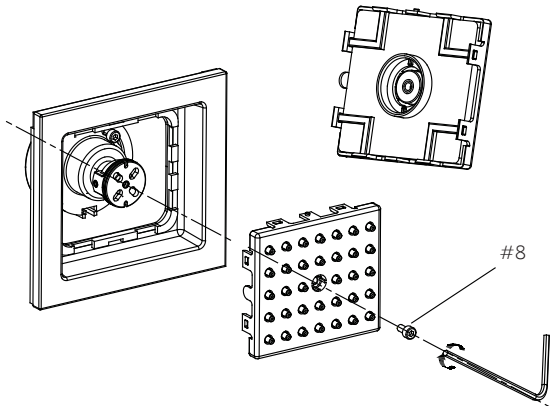
SKU: 948943, 948944

11. Install the outlet face assembly to the body. Make sure the outlet face is fully seated onto the body. Using a hex wrench, secure bolt #8 through the outlet face and into the body.

Note: Do not overtighten.

11. Instale el ensamble de la cara de descarga al artefacto. Asegúrese de que la cara de descarga esté completamente asentada sobre el artefacto. Utilizando una llave Allen, ajuste el tornillo n° 8 a través de la cara de descarga y hacia el artefacto.

Nota: No ajuste demasiado.

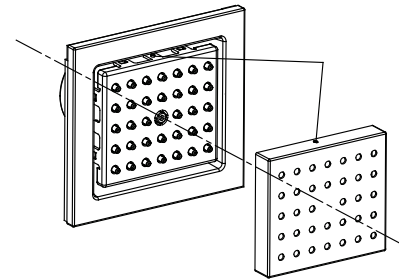


12. Tighten and screw the outlet face and the decorative plate together make sure both plates are slightly at an angle.

Note: Ensure the holes are lined up.

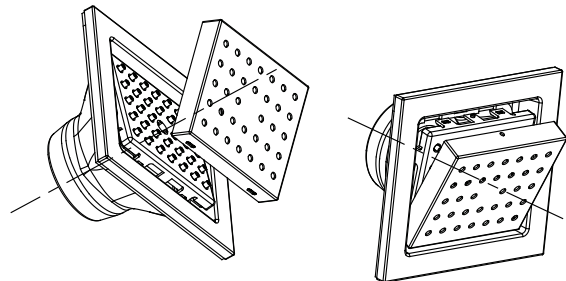
12. Atornille y ajuste el tornillo de la cara de descarga y la placa decorativa juntas para asegurarse que ambas placas estén ligeramente en un ángulo.

Nota: Asegúrese de que los orificios estén alineados.



Note: The product can be adjusted to different angles.

Nota: El producto se puede ajustar a distintos ángulos.



FLUSH-MOUNT BODY SPRAY

ROCIADOR CORPORAL CUADRADO DE MONTAJE EMPOTRADO

SKU: 948943, 948944

CLEANING AND CARE **LIMPIEZA Y CUIDADO**

Do not use abrasive sponges or microfiber cloths, corrosive cleansers, solvents or acids. We recommend that you do not use any anti-lime scale products or cleaners containing vinegar or acetic acid. Chemical cleaning agents may damage the product. Clean products using only mild soap and a wet cloth.

No utilice esponjas abrasivas ni paños de microfibra, limpiadores corrosivos, solventes o ácidos. Recomendamos que no utilice ningún producto anticálculo ni limpiadores que contengan vinagre o ácido acético. Los agentes químicos de limpieza pueden dañar el producto. Limpie los productos utilizando únicamente jabón suave y un paño húmedo.

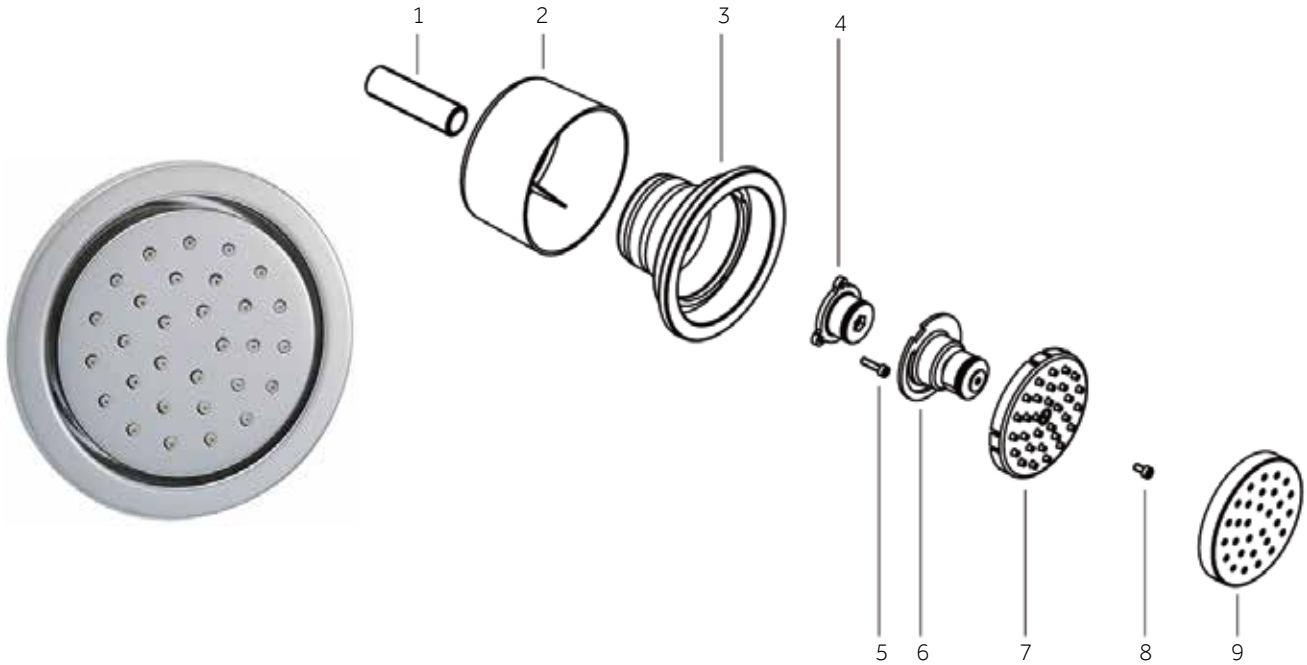
FLUSH-MOUNT BODY SPRAY

ROCIADOR CORPORAL CUADRADO DE MONTAJE EMPOTRADO

SKU: 948943

SHBS6010E

Body Spray
Spray corporal



No.	Part Name	Nombre de pieza	Nom de la pièce
1	Pipe	Tubería	Tuyau
2	Plastic box	Caja de plástico	Boîte en plastique
3	Decorative plate	Placa decorativa	Plaqué décorative
4	Connector	Conector	Raccord
5	Bolt	Perno	Écrou
6	Body	Cuerpo	Corps
7	Outlet face	Frente de descarga	Face de sortie
8	Bolt	Bronce	Laiton
9	Outlet face	Acero inoxidable	Acier inoxydable

CODES: SHBS6010E

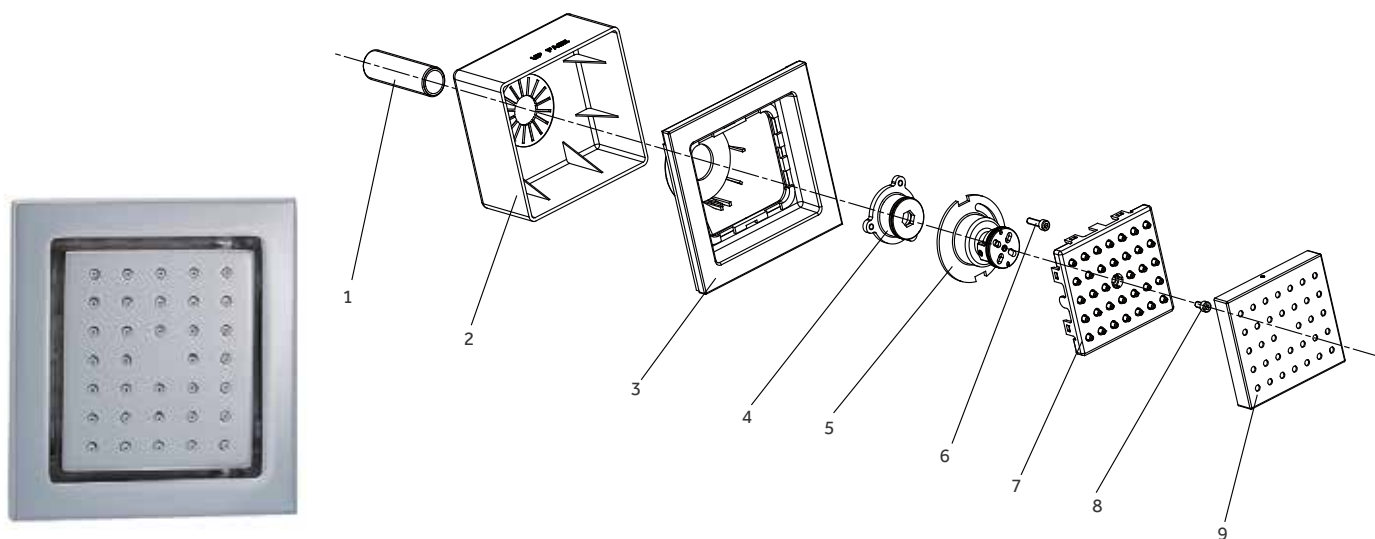
FLUSH-MOUNT BODY SPRAY

ROCIADOR CORPORAL CUADRADO DE MONTAJE EMPOTRADO

SKU: 948944

SHBS6040E

Body Spray
Spray corporal



No.	Part Name	Nombre de pieza	Nom de la pièce
1	Pipe	Tubería	Tuyau
2	Plastic box	Caja de plástico	Boîte en plastique
3	Decorative plate	Placa decorativa	Plaque décorative
4	Connector	Conector	Raccord
5	Body	Cuerpo	Corps
6	Bolt	Perno	Écrou
7	Outlet face	Frente de descarga	Face de sortie
8	Bolt	Bronce	Laiton
9	Outlet face	Acero inoxidable	Acier inoxydable

CODES: SHBS6040E