



PIPE TOOLS & VISES
SINCE 1896



Operating Instructions

Rotary™ Cutter

For cutting steel, ductile iron and cast iron pipe

Cortatubo Rotatorios

Para cortar acero, hierro ductil y hierro fundido

Outil de coupe Rotary

Pour couper les tuyaux en acier, en fonte ductile et en fonte

力得旋转式切管机

适合切割钢材、球墨铸铁及铸铁管道

**TRAINING
VIDEOS**

*Videos de capacitación
Vidéos d'instructions*



PIPE TOOLS & VISES
SINCE 1896



videos.reedmfgco.com

REED MANUFACTURING COMPANY

1425 WEST EIGHTH ST. ERIE, PA 16502 USA

PHONE: 800-666-3691 OR 814-452-3691 FAX: 800-456-1697 OR 814-455-1697

www.reedmfgco.com

0319 - 50076

Operating Instructions

The Reed Rotary™ Cutter is a very efficient tool for cutting many different sizes of cast iron, ductile iron, and steel pipe from 20" to 42". In most cases, the Rotary™ Cutter is a one person tool. RC36 and RC42 work better with two operators.

Fig. 1

Cutter Wheel Reference Chart for Rotary™ Cutters

Item Code	Reed Cat. No.	Std. Pkg.	Reed Cutter	Blade Exposure		Application
				Inches	MM	
03530	RCS8-36	4	LCRC8; LCRC12; LCRC16; RC20; RC24; RC30; RC36; RC42	0.635	16.1	Steel; Stainless Steel
03535	RCI8-30	4	LCRC8; LCRC12; LCRC16; RC20; RC24; RC30; RC36	0.500	12.7	Cast Iron; Ductile Iron (manual)
03550	RCX	4	LCRC8; LCRC12; LCRC16; RC20; RC24; RC30; RC36; RC42	0.800	20.3	Heavy Wall Steel; Stainless Steel

For best results and efficient operation, these instructions should be followed carefully. This pertains to ALL sizes of Rotary™ Cutters.

Determine the best type of cutter wheel to use for the pipe to be cut by referencing Fig. 1.

"S" and "I" cutter models interchange to one another by changing the cutter wheels installed in any given cutter. For instance, changing the cutter wheels to RCI8-30 wheels, the RC36S cutters for steel becomes an RC36I and is able to cut 30" nominal cast iron/ductile iron pipe.

To change the cutter wheels, lay the Rotary™ Cutter on its side, with the head of the wheel pin head pointing down. Next, lightly tap the end of all wheel pins facing up, allowing them to drop out far enough to enable the removal of the cutter wheel. Line up the cutter wheel and outboard roller and push the wheel pins back up into the hole. Next, seat the wheel pin into place with a light tap. Repeat this procedure for all of the cutter wheels.

OPERATING INSTRUCTIONS for RC20 and RC24 Rotary™ Cutters

1. To set-up for making a cut, loosen the nuts on the main screws just enough to permit the cutter frame to slide over the end of the pipe. (The main screws can also be slipped out of the frame slot to permit the cutter to open and be placed around the pipe. Re-engage the main screw with the frame slot to close the cutter frame.)
2. Position the cutter so the cutter wheels are in-line with the cut-off mark. Rotate the cutter until the weight of the cutter is resting on the spring-loaded guide fingers and the two guides are centered on the top of the pipe. All cutter wheels should at this time be away from the pipe. The arrow on the frame points in the direction of the desired rotation.
3. Slightly rock and wiggle the cutter until all four of the guide fingers touch the pipe. This process insures that the cutter sits square on the pipe.
4. Next, without disturbing the cutter position, tighten up the main screw nuts EQUALLY by hand. Usually the two bottom wheels will contact the pipe first. Continue tightening as the spring-loaded guide fingers retract and permit the top wheels to contact the pipe. Using the lug wrench on the operating handle, tighten the one accessible nut as tight as possible while still being able to rotate the cutter.

5. Slip the lug wrench over the most conveniently accessible lug. Rotate the cutter, one lug at a time in the direction of the arrow, until the other nut is in position to be tightened. After one complete rotation check to see if the cutter is tracking properly.

6. To complete the cut, continue rotating the cutter. At every half revolution, tighten nearest main screw nut one quarter to one half turn.

It is important to complete the cut without pausing and to maintain consistent pressure.

HELPFUL HINTS

- Steel pipe must be cut all the way through the wall. Cast iron pipe, depending on age and hardness, will snap off clean and true after about one-fourth of the wall has been penetrated. Ductile iron, being very tough, usually snaps off after one-third to one-half the wall has been penetrated.
- When cutting cast iron pipe, after hearing the first snap or crack in the pipe, continue tightening the nuts to maintain maximum pressure on the pipe until complete cutoff occurs. If a support can be maintained on the pipe while cutting, such as with a crane, hydraulic jack, etc., it will often cut the operation time in half by inducing the fracture to occur sooner and to run clear around the pipe instead of part way.
- When cutting into a section of cast iron pipe that has been buried in the ground for a long time, the line may be under compression from various causes and the slightly jagged fracture of the cuts may resist lifting the cut piece out. One way around this difficulty is to make three cuts instead of two. Make a third cut about 2 1/2" inside one of the end cuts. A sledge hammer will break out the two and a half inch section and then the bigger piece will lift out easily. When cutting cast pipe under compression, the cutter must be fed and rotated until all outboard rollers are in contact with the pipe, to be sure of complete fracture.
- The cutter is designed not to break under cutting loads. The handle will bend first.
- Certain brands of ductile iron pipe are softer than others and end themselves to faster and easier cutting with RCS8-30 cutter wheels for steel pipe. If cutter wheel breakage is not excessive, the substantial time and labor savings may very well justify this.

BADLY CRUSTED AND RUST SCALED PIPE: Remove the rust and scale from the area to be cut with a Reed Descaler (Fig. 3). A

Fig. 2

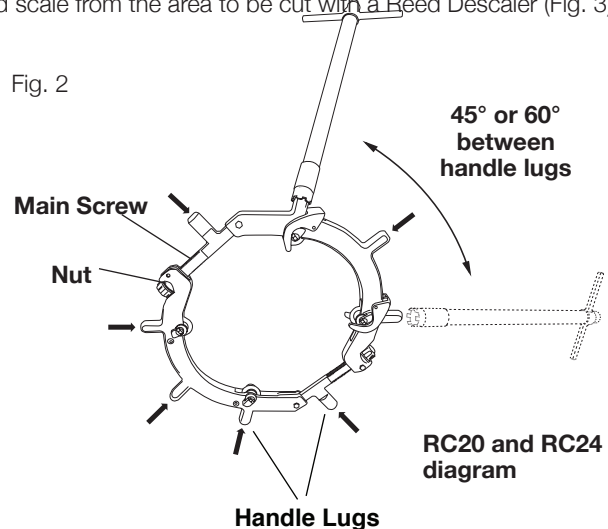


Fig. 3

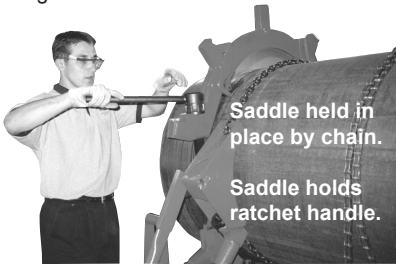
PIPE DESCALERS

Cat. No.	Item Code	Pipe Capacity		Length	
DS12	08000	3 - 12 in	70 - 300 mm	32 in	810 mm
DS36	08006	3 - 36 in	70 - 910 mm	44 in	1110 mm
DS12B	08008	3 - 12 in	70 - 300 mm	45 in	1143 mm
DS36B	08010	12 - 36 in	300 - 910 mm	72 in	1829 mm

hammer and chisel or coarse file may also be used. This will help save cutter wheels and cutting time; and helps to square the cutter on the pipe to ensure tracking.

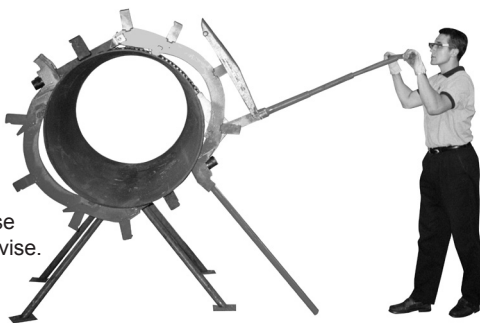
HELPFUL HINTS: On large diameter pipe, it may be desirable to alternate two workers pulling on the handle. Failure to maintain maximum pressure only results in wasted time. While cast and ductile iron pipe will fracture along the cut line after penetrating part way, continue feeding the wheels in to make sure the cut is completed. Ductile iron tends to work harden. Continuous feeding and maximum pressure helps prevent this. If some ductile iron needs to be cut all the way through, consider using cutter wheels for steel, as they will cut much faster. The steel cutter wheels will not last as long as cutter wheels for ductile, and may be only effective on less hard ductile iron.

Tighten feed screw.



CAUTION: Always wear proper eye protection when using this or any hand tool.

RC30S in use with FPV20 vise.



OPERATING INSTRUCTIONS for RC30, RC36, and RC42 Rotary™ Cutters

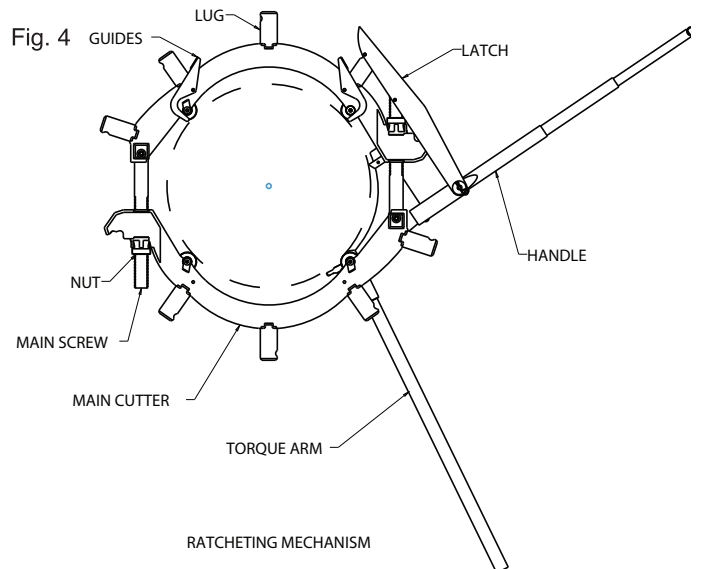
To aid in rotating cutters RC30 and larger, a Ratcheting Mechanism is included with each cutter. This mechanism consists of a saddle (or pivot block) that is clamped to the pipe by a chain, a lever handle and a latch (Figs 4 and 5). As the handle is rotated up, the latch slides up over the top of a lug on the cutter. When the handle is rotated down, the latch engages the lug and pulls the cutter around the pipe.

1. Place upper yoke half (the one with finger guides) on the top of the pipe. Be sure the round grooves in the lugs are facing away from the direction of rotation. Align the wheels over desired cutting line.

NOTE: Check Fig. 7 to see proper RC42 cutter pivot pin position.

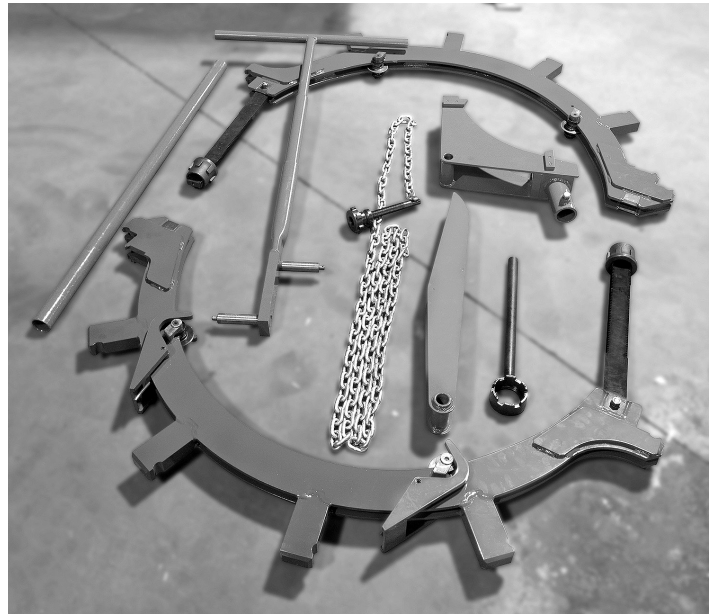
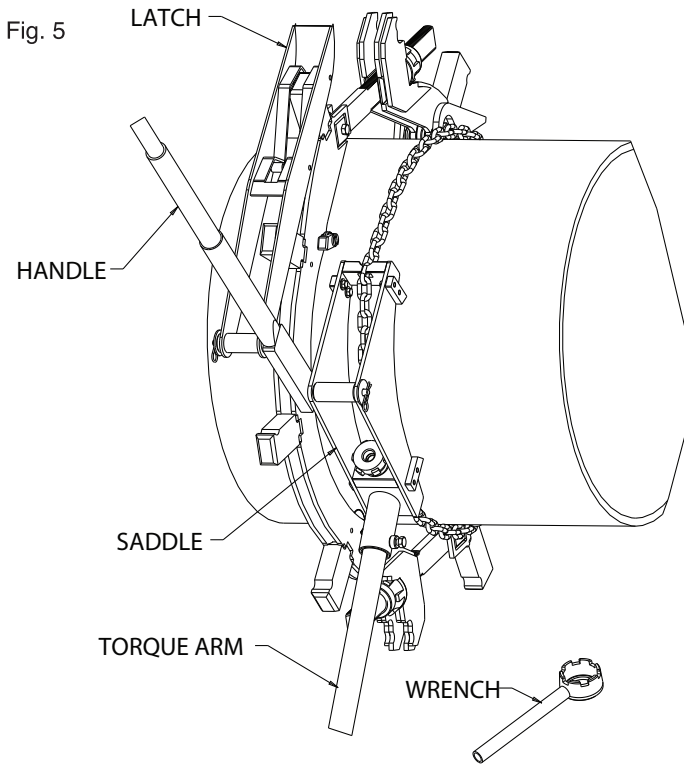
2. Attach lower yoke to upper yoke one side at a time by sliding the main screws into the slots and seating the nuts into counter bores.
3. Check to see if cutter wheels are over desired cutting line. Rotate the cutter until the weight of the cutter is resting on the spring-loaded guide fingers and the two guides are centered on the top of the pipe. All cutter wheels should at this time be away from the pipe.
4. Slightly rock and wiggle the cutter until all four of the guide fingers touch the pipe. This process insures the cutter sits square on the pipe. Check to see if cutter wheels are centered over desired cutting line.
5. Next, without disturbing the cutter position, tighten up the main screw nuts **EQUALLY** by hand. Usually the two bottom wheels will contact the pipe first. Continue tightening as the spring-loaded guide fingers retract and permit the top wheels to contact the pipe. Using the wrench, tighten the one accessible nut as tight as possible while still being able to rotate the cutter.

6. Set-up for Ratcheting Mechanism



Insert Torque Arm into saddle. Place the saddle on the side of cutter where the pipe is to remain. Rest the teeth of the saddle against the pipe and the Torque Arm against the ground at an angle. Adjust the position of the saddle so that it is 3-1/8" (79 mm) from the center of cut to the side of saddle (Fig. 6). Be sure all four teeth of the saddle are contacting the pipe for proper alignment. Loosen chain screw nut to the end of the screw, wrap the chain around the pipe and pull tight. Hook closest chain link into the chain catch on the opposite end of the saddle. Fully tighten the chain screw with the provided wrench.

7. Connect ratchet handle to the triangular saddle by inserting the lower steel pin on the end of the handle into the hole in the saddle. Secure the handle with the washer and cotter pin provided.
8. Connect red latch (used to hook around lugs) to ratchet handle pin. Secure the latch with the other washer and cotter pin provided. Check to see if the latch is centered over the cutter.

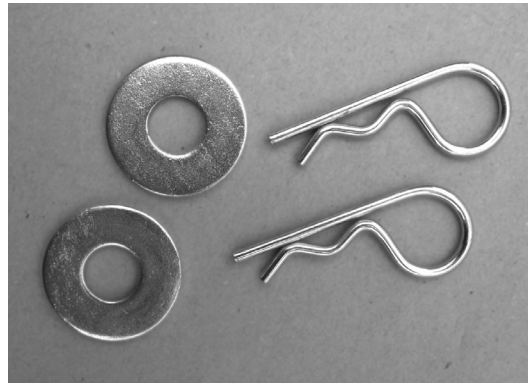


RC42 Parts Provided for Assembly

9. Lift handle until latch slides up over one of the lugs, then pull down on the handle to rotate the cutter.
10. After each half rotation, tighten one of black nuts on the cutter with provided wrench, alternating between each nut. Tighten the nuts as tight as possible each time. After one complete rotation check to see if the cutter is tracking properly.

It is important to complete the cut without pausing and to maintain consistent pressure.

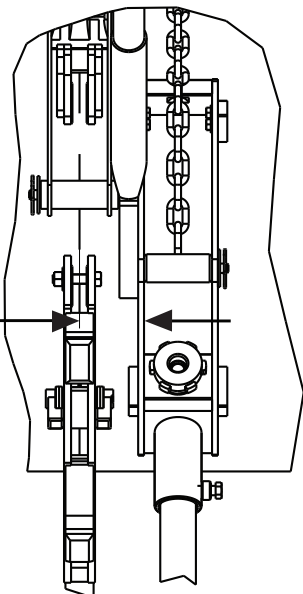
For the RC30 and larger cutters, it may be advisable to have two workers: one person tightens the nuts while the other person rotates the cutter.



Cotter Pin & Washer Used to Secure Handle to Latch (2 sets provided).

Fig. 6

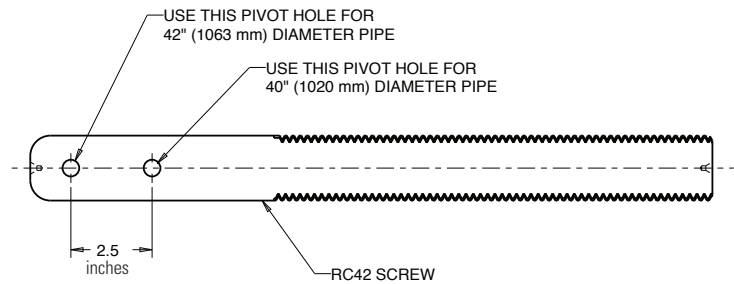
LOCATION OF SADDLE
 3-1/8 inches (79 mm)
 From Center Of Cut Line
 To Edge Of Saddle



**Left arrow shows "center of cut line".
 Right arrow shows "edge of saddle".**

Parts lists for these cutters begin on page 8.

Fig. 7



Instrucciones de operación

El cortatubos Reed Rotary™ es una herramienta muy eficaz para cortar diferentes tamaños de tubos de hierro fundido, hierro dúctil y acero desde 20" hasta 42". En la mayoría de los casos, el cortatubos Rotary™ es una herramienta para ser usada por una sola persona. RC36 y RC42 funcionan mejor con dos operarios.

Fig. 1

Referencia de cuchilla para cortatubos Rotary™

Código de elemento	Cat. Reed N°	Paquete estándar	Cortatubos Reed	Exposición de la hoja		Aplicación
				Pulgadas	MM	
03530	RCS8-36	4	LCRC8; LCRC12; LCRC16; RC20; RC24; RC30; RC36; RC42;	0.365	16.1	Acero; Acero inoxidable
03535	RCI8-30	4	LCRC8; LCRC12; LCRC16; RC20; RC24; RC30; RC36	0.500	12.7	Hierro fundido; Hierro dúctil (manual)
03550	RCX	4	LCRC8; LCRC12; LCRC16; RC20; RC24; RC30; RC36; RC42;	0.800	20.3	Acero pesado de pared; Acero inoxidable

Para mejores resultados y una operación eficaz, se deben seguir estas instrucciones detenidamente. Pertenecen a TODOS los tamaños de cortatubos Rotary™.

Determine el mejor tipo de cuchilla a utilizar para cortar el tubo, consultando la Fig. 1.

Los modelos de cortatubos "S" y "I" se intercambian uno a otro, al cambiar las cuchillas instaladas en cualquiera de los cortatubos proporcionados. Por ejemplo, al cambiar las cuchillas del cortatubos a cuchillas RCI8-30, el cortatubos RC36S para acero se convierte en RC36I y puede cortar un tubo de hierro fundido nominal/dúctil de 30".

Para cambiar las cuchillas, coloque el Cortatubos Rotary™ sobre su lado, con el cabezal del pasador de la cuchilla hacia abajo. Luego, golpee suavemente el extremo de todos los pasadores de la cuchilla hacia arriba, permitiéndoles alejarse lo suficiente como para facilitar la extracción de la cuchilla. Debe alinear la cuchilla y el rodillo exterior y presionar los pasadores de la cuchilla hacia arriba nuevamente en el orificio. Luego, asiente el pasador de la cuchilla en su lugar con un golpe ligero. Repita este procedimiento para todas las cuchillas.

INSTRUCCIONES DE OPERACIÓN para cortatubos Rotary™ RC20 y RC24

1. Para preparar para hacer un corte, afloje las tuercas en los tornillos principales justo lo suficiente como para permitir que el bastidor del cortatubos se deslice sobre el extremo del tubo. (Los tornillos principales también se pueden deslizar fuera de la ranura del bastidor para permitir que el cortatubos se abra y se coloque alrededor del tubo. Vuelva a enganchar el tornillo principal con la ranura para cerrar el bastidor del cortatubos.)
2. Coloque el cortatubos de manera que las cuchillas estén alineadas con la marca de corte. Gire el cortatubos hasta que el peso del cortatubos esté apoyado en los dedos guía de muelle y las dos guías estén centradas en la parte superior del tubo. Todas las cuchillas deben estar alejadas del tubo en este momento. La flecha en el bastidor señala en la dirección de la rotación deseada.
3. Ligeramente sacuda y balancee el cortatubos hasta que los cuatro dedos guía toquen el tubo. Este proceso asegura que el cortatubos se asiente en forma recta en el tubo.
4. Luego, sin afectar la posición del cortatubos, ajuste las tuercas de los tornillos principales POR IGUAL a mano. En general, las dos cuchillas inferiores estarán en contacto primero con el tubo. Continúe ajustando a medida que los dedos guía de muelle se retraigan y permitan que las cuchillas superiores se pongan en contacto con el tubo. Utilizando una llave de tubo en la manija de operación, ajuste la tuerca accesible lo más fuerte posible mientras que a su vez pueda rotar el cortatubos.

5. Deslice la llave de tubo sobre la orejeta más convenientemente accesible. Rote el cortatubos, una orejeta a la vez en la dirección de la flecha, hasta que la tuerca esté en posición para ser ajustada. Después de una rotación completa, verifique para ver si el cortatubos está alineado correctamente.
6. Para completar el corte, continúe rotando el cortatubos. En cada media vuelta, ajuste la tuerca de tornillo principal más cercano, un cuarto para una media vuelta.

Es importante completar el corte sin pausar y para mantener una presión consistente.

CONSEJOS ÚTILES

- El tubo de acero se debe cortar completamente a través de la pared. El tubo de hierro fundido, según la edad y dureza se romperá en forma pura y efectiva después de que un cuarto de la pared haya sido penetrado. El hierro dúctil, siendo más difícil, en general se romperá después de que un tercio hasta la mitad de la pared haya sido penetrado.
- Cuando se corta un tubo de hierro fundido, después de oír el primer chasquido o grieta en el tubo, continúe ajustando las tuercas para mantener una presión máxima en el tubo hasta que se complete el corte. Si se puede mantener un soporte en el tubo mientras se corta, como una grúa, gato hidráulico, etc., en general reducirá el tiempo de operación a la mitad al hacer que la fractura ocurra más pronto y corra sin problemas alrededor del tubo en vez de parcialmente.
- Cuando se corta en un segmento de tubo de hierro fundido que ha estado enterrado en la tierra por un largo tiempo, la línea puede estar bajo compresión por diversas causas y la fractura ligeramente dentada de los cortes puede hacer resistencia para que se extraiga la pieza cortada. Una solución para encarar esta dificultad es hacer tres cortes en lugar de dos. Haga un tercer corte de alrededor 21/2" dentro de uno de los cortes del extremo. Un martillo de fragua romperá el segmento de dos pulgadas y media y luego la pieza más grande se extraerá fácilmente. Cuando se corta un tubo fundido bajo compresión, el cortatubos debe avanzar y rotar hasta que todos los rodillos exteriores estén en contacto con el tubo, para asegurar una fractura completa.
- El cortatubos está diseñado para no romperse bajo cargas de corte. La manija se inclinará primero.
- Ciertas marcas de tubos de hierro dúctil son más suaves que otras y se dejan cortar más rápido y más fácil con cuchillas RCS8-30 para tubo de acero. Si la rotura de la cuchilla no es excesiva, el ahorro considerable de tiempo y mano de obra pueden muy bien justificar esto.

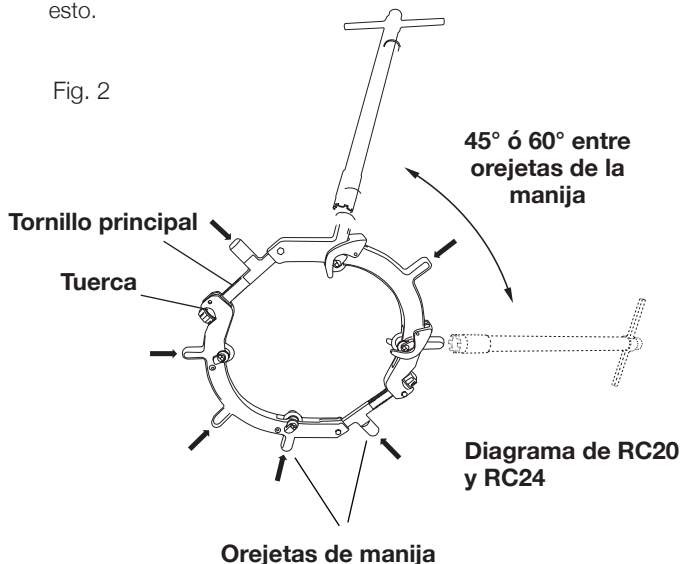


Fig. 3

DESINCRUSTADORES DE TUBOS

Cat. N°.	Código de elemento	Capacidad del tubo	Longitud
DS12	08000	3-12 pulg. 70-300 mm	32 pulg. 810 mm
DS36	08006	3-36 pulg. 70-910 mm	44 pulg. 1110 mm
DS12B	08008	3-12 pulg. 70-300 mm	45 pulg. 1143 mm
DS36B	08010	3-36 pulg. 70-910 mm	72 pulg. 1829 mm

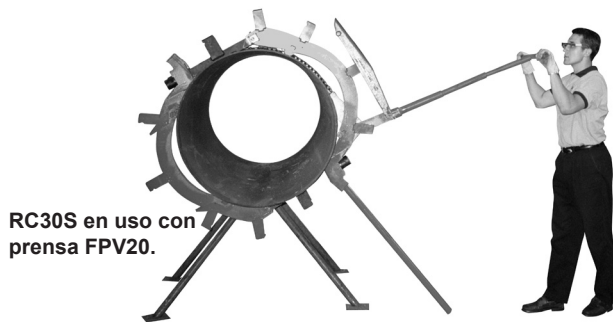
TUBO MUY ENDURECIDO CON ÓXIDO Y SARRO: Quite el óxido y sarro del área a cortar con el Desincrustador Reed (Fig. 3). También se puede utilizar un martillo y cincel o lima gruesa. Esto ayudará a ahorrar cuchillas y tiempo de corte; y ayudará a emparejar el cortatubos en el tubo para asegurar alineación.

CONSEJOS ÚTILES: En un tubo de diámetro grande, puede ser deseable alternar dos trabajadores para que tiren de la manija. No mantener una presión máxima sólo resulta en tiempo perdido. Si bien el tubo de hierro fundido y dúctil se fracturarán en la línea de corte después de penetrar parcialmente, continúe avanzando las cuchillas para garantizar que el corte se complete. El hierro dúctil tiende a endurecerse. Un avance continuo y la máxima presión ayudan a evitar que esto suceda. Si una parte de hierro dúctil se debe cortar por completo, considere utilizar cuchillas para acero, ya que cortarán mucho más rápido. Las cuchillas de acero no durarán tanto como las cuchillas para hierro dúctil y sólo pueden ser efectivas en hierro dúctil menos duro.

Ajuste el husillo de avance



PRECAUCIÓN: Siempre utilice protección ocular apropiada cuando utilice esta o cualquier otra herramienta manual.



INSTRUCCIONES DE OPERACIÓN para cortatubos Rotary™ RC30, RC36 y RC42

Para ayudar a rotar los cortatubos RC30 y de mayor tamaño, se incluye un mecanismo de trinquete con cada cortatubos.

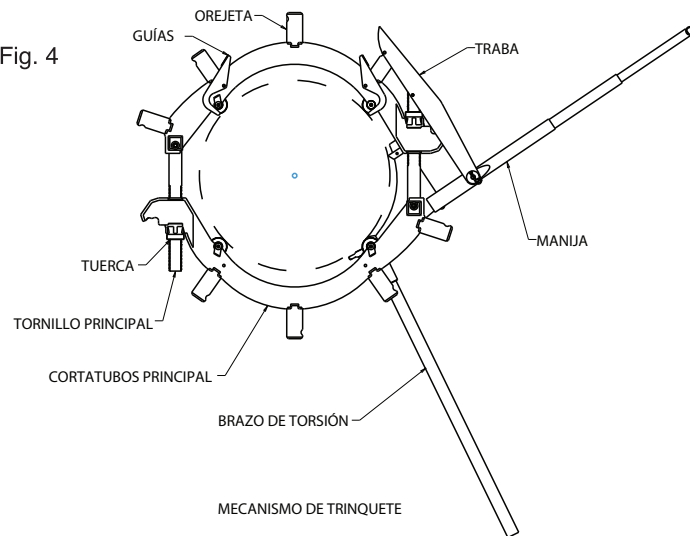
Este mecanismo está compuesto por un carro portaherramientas (o bloque de pivote) que está sujetado al tubo por una cadena, manija y una traba (Figuras 4 y 5). Cuando la manija se rota hacia arriba, la traba se desliza por encima del extremo superior de orejeta en el cortatubos. Cuando la manija se rota hacia abajo, la traba engancha la orejeta y arrastra el cortatubos alrededor del tubo.

1. Coloque la mitad de la horquilla de fijación superior (la que tiene las guías de dedos) en la parte superior del tubo. Asegúrese de que las ranuras redondeadas en las orejetas estén alejadas de la dirección de rotación. Debe alinear las cuchillas sobre la línea de corte deseada.

NOTA: Comprobar la Figura 7 para ver la posición apropiada del pasador de pivote para el cortador RC42.

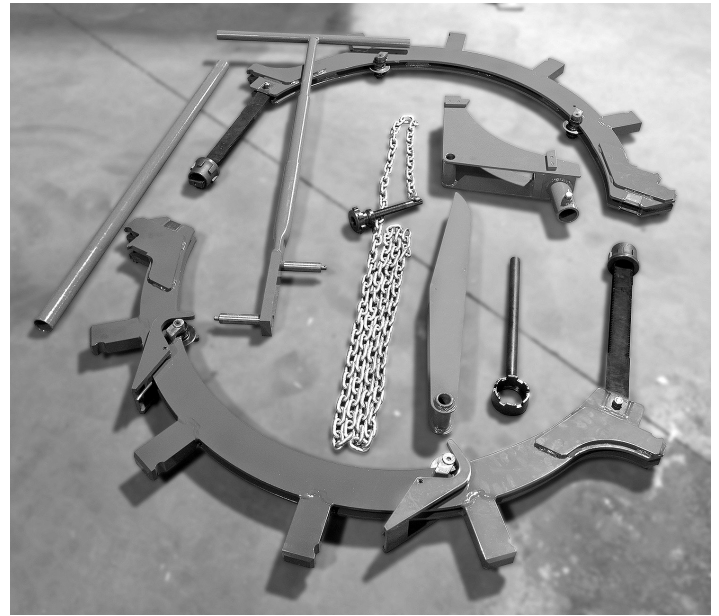
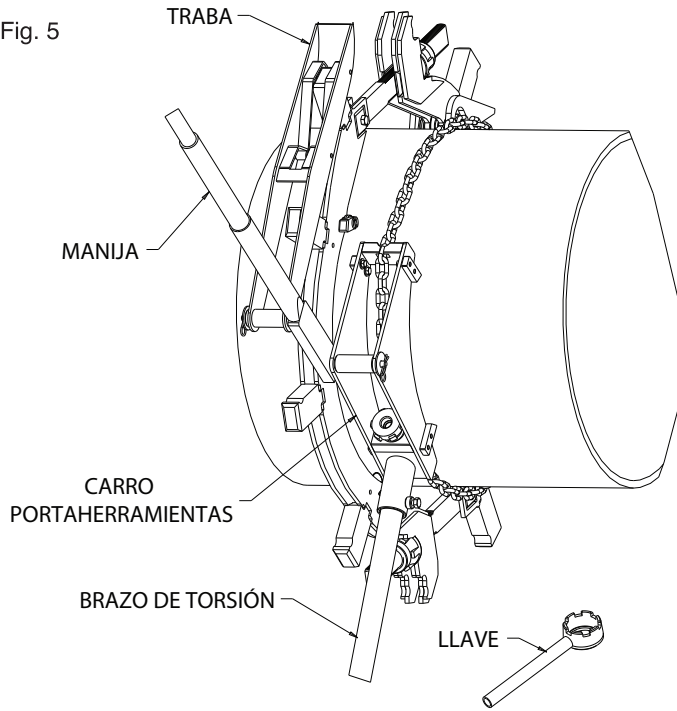
2. Acople la horquilla de fijación inferior a la horquilla de fijación superior, un lado por vez, deslizando los tornillos principales en las ranuras y asentando las tuercas en los orificios escariados.
3. Verifique para ver si las cuchillas están sobre la línea de corte deseada. Gire el cortatubos hasta que el peso del cortatubos esté apoyado en los dedos guía de muelle y las dos guías estén centradas en la parte superior del tubo. Todas las cuchillas deben estar alejadas del tubo en este momento.
4. Ligeramente sacuda y balancee el cortatubos hasta que los cuatro dedos guía toquen el tubo. Este proceso asegura que el cortatubos se asiente en forma recta en el tubo. Verifique para ver si las cuchillas están centradas sobre la línea de corte deseada.
5. Luego, sin afectar la posición del cortatubos, ajuste las tuercas de los tornillos principales POR IGUAL a mano. En general, las dos cuchillas inferiores estarán en contacto primero con el tubo. Continúe ajustando a medida que los dedos guía de muelle se retraigan y permitan que las cuchillas superiores se pongan en contacto con el tubo. Utilizando una llave, ajuste la tuerca accesible lo más fuerte posible mientras que a su vez pueda rotar el cortatubos.

Fig. 4



6. **Preparación para mecanismo de trinquete**
 Inserte el brazo de torsión en el carro portaherramientas. Coloque el carro portaherramientas en el lado del cortatubos donde se quedará el tubo. Apoye los dientes del carro portaherramientas contra el tubo y el brazo de torsión contra el piso en un ángulo. Ajuste la posición del carro portaherramientas de manera que esté a 3-1/8" (79 mm) del centro de corte hacia el lado del carro portaherramientas (Fig. 6). Asegúrese de que los cuatro dientes del carro portaherramientas estén en contacto con el tubo para una alineación apropiada. Afloje la tuerca del tornillo de cadena hasta el extremo del tornillo, enrosque la cadena alrededor del tubo y tire fuerte. Enganche el eslabón de la cadena más cercano en el enganche de la cadena en el extremo opuesto del carro portaherramientas. Ajuste por completo el tornillo de la cadena con la llave proporcionada.
7. Conecte la manija de trinquete al carro portaherramientas triangular insertando el pasador de acero inferior en el extremo de la manija en el orificio del carro portaherramientas. Asegure la manija con la arandela y pasador de chavetas proporcionados.
8. Conecte la traba roja (utilizada para enganchar alrededor de las orejetas) al pasador de la manija de trinquete. Asegure la traba con la otra arandela y pasador de chavetas proporcionados. Verifique para ver si la traba está centrada sobre el cortatubos.

Fig. 5

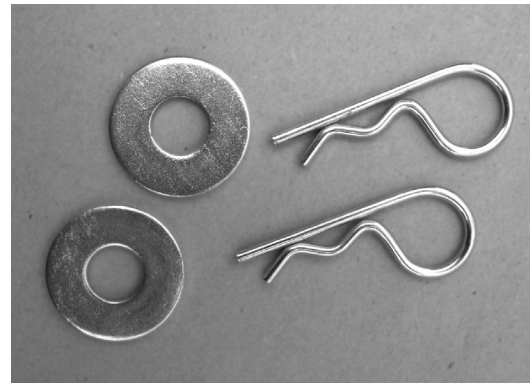


Piezas RC42 proporcionadas para montaje

9. Levante la manija hasta que la traba se deslice por encima de una de las orejetas, luego tire de la manija hacia abajo para rotar el cortatubos.
10. Después de cada media rotación, ajuste una de las tuercas negras en el cortatubos con la llave proporcionada, alternando entre cada tuerca. Ajuste las tuercas lo más fuerte posible cada vez. Después de una rotación completa, verifique para ver si el cortatubos está alineado correctamente.

Es importante completar el corte sin pausar y para mantener una presión consistente.

Para el cortatubos RC30 y más grandes, es recomendable tener dos trabajadores: Una persona ajusta las tuercas mientras que la otra rota el cortatubos.

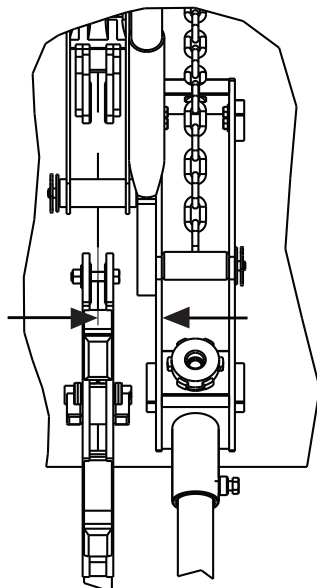


Pasador de chaveta y arandela utilizados para asegurar la manija a la traba (2 juegos proporcionados)

Fig. 6

UBICACIÓN DEL CARRO PORTAHERRAMIENTAS

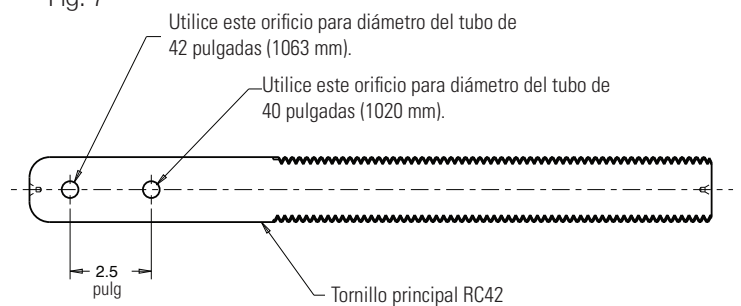
3-1/8 pulgadas (79 mm) del centro de la línea de corte hasta el borde del carro portaherramientas



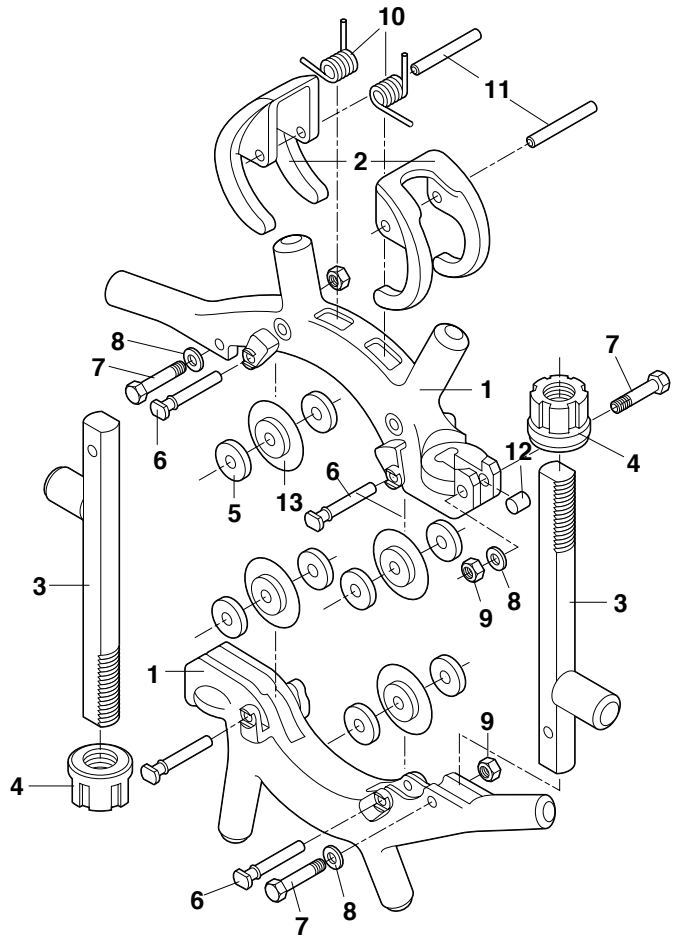
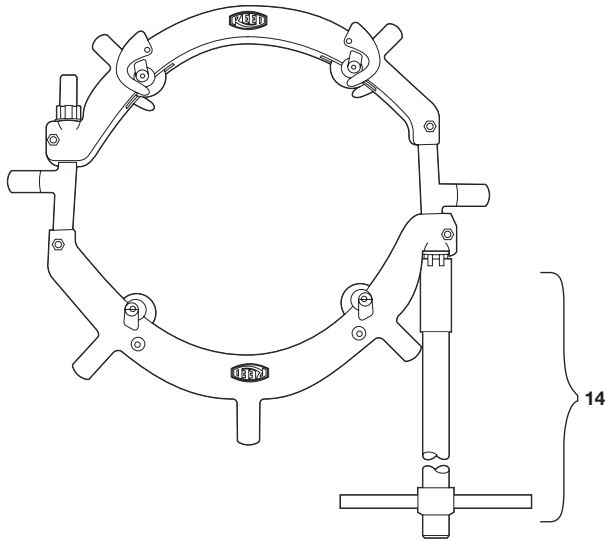
La flecha izquierda muestra el “centro de la línea de corte”.
La flecha derecha muestra el “borde del carro portaherramientas”

Las listas de piezas para dichos cortatubos comienzan en la página 8.

Fig. 7



RC20, RC24, RC30, RC36, RC42 Cortatubos Rotary™



Parts List - Lista de piezas

Ref. No.	Description	RC20 Item Code	RC24 Item Code	Quantity Used
Ref. N°.	Descripción	Código de elemento	Código de elemento	Cantidad utilizada
1	Yoke / Horquilla de fijación	93057	93201	2
2	Guide / Guía	93080	93080	2
3	Main Screw / Tornillo principal	93081	93092	2
4	Adjusting Nut / Tuerca de ajuste	93085	93085	2
5	Roller / Rodillo	93220	93220	8
6	Wheel Pin / Pasador de cuchilla	93200	93200	4
7	Cap Screw / Tornillo con cabeza	30035	30035	3
8	Lock Washer / Arandela de seguridad	30036	30036	3
9	Het Nut / Tuerca hexagonal	30037	30037	3
10	Guide Spring / Resorte guía	40108	40108	2
11	Guide Pin / Pasador guía	30153	30153	2
12	Screw Spacer / Separador de tornillo	93066	93066	1
13	Cutter Wheel / Cuchilla	See cutter wheel reference chart on page 2 or page 6 / Veá cuadro de referencia de cuchillas en la página 2 o página 6		
14	Handle Assembly / Montaje de manija	93216	93216	1
15*	Handle Extension / Extensión de manija	93089	93089	1

*15 No se muestra la extensión de la manija

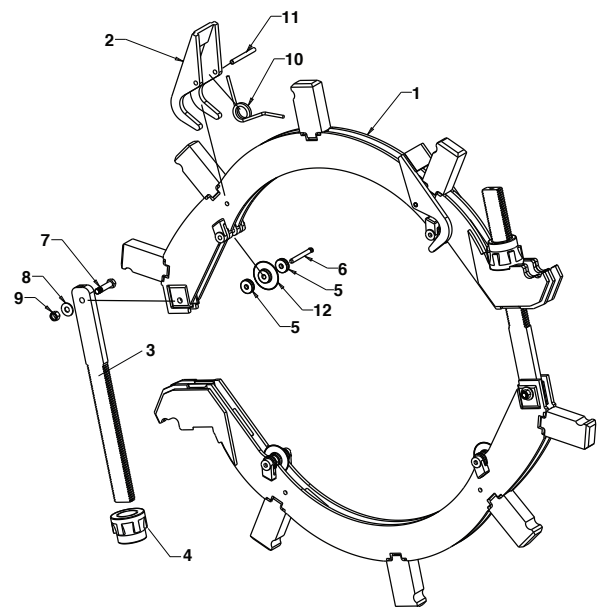
See also RP 47.
Vea también RP 47.

Parts List - Rotary Cutter™ Lista de piezas - Cortatubos

Ref. No.	Description	RC30 Item Code	RC36 Item Code	RC42 Item Code	Quantity Used
Ref. N°.	Descripción	Código de elemento	Código de elemento	Código de elemento	Cantidad utilizada
1	Yoke / Horquilla de fijación	92675	92675	92676	2
2	Guide / Guía	93099	93099	93099	2
3	Main Screw / Tornillo principal	93100	93114	93145	2
4	Adjusting Nut / Tuerca de ajuste	93104	93104	93104	2
5	Roller / Rodillo	93220	93220	93220	8
6	Wheel Pin / Pasador de cuchilla	93200	93200	93200	4
7	Cap Screw / Tornillo con cabeza	30035	30035	30035	2
8	Lock Washer / Arandela de seguridad	30036	30036	30036	2
9	Het Nut / Tuerca hexagonal	30037	30037	30037	2
10	Guide Spring / Resorte guía	40109	40109	40109	2
11	Guide Pin / Pasador guía	30090	30090	30090	2
12	Cutter Wheel / Cuchilla				

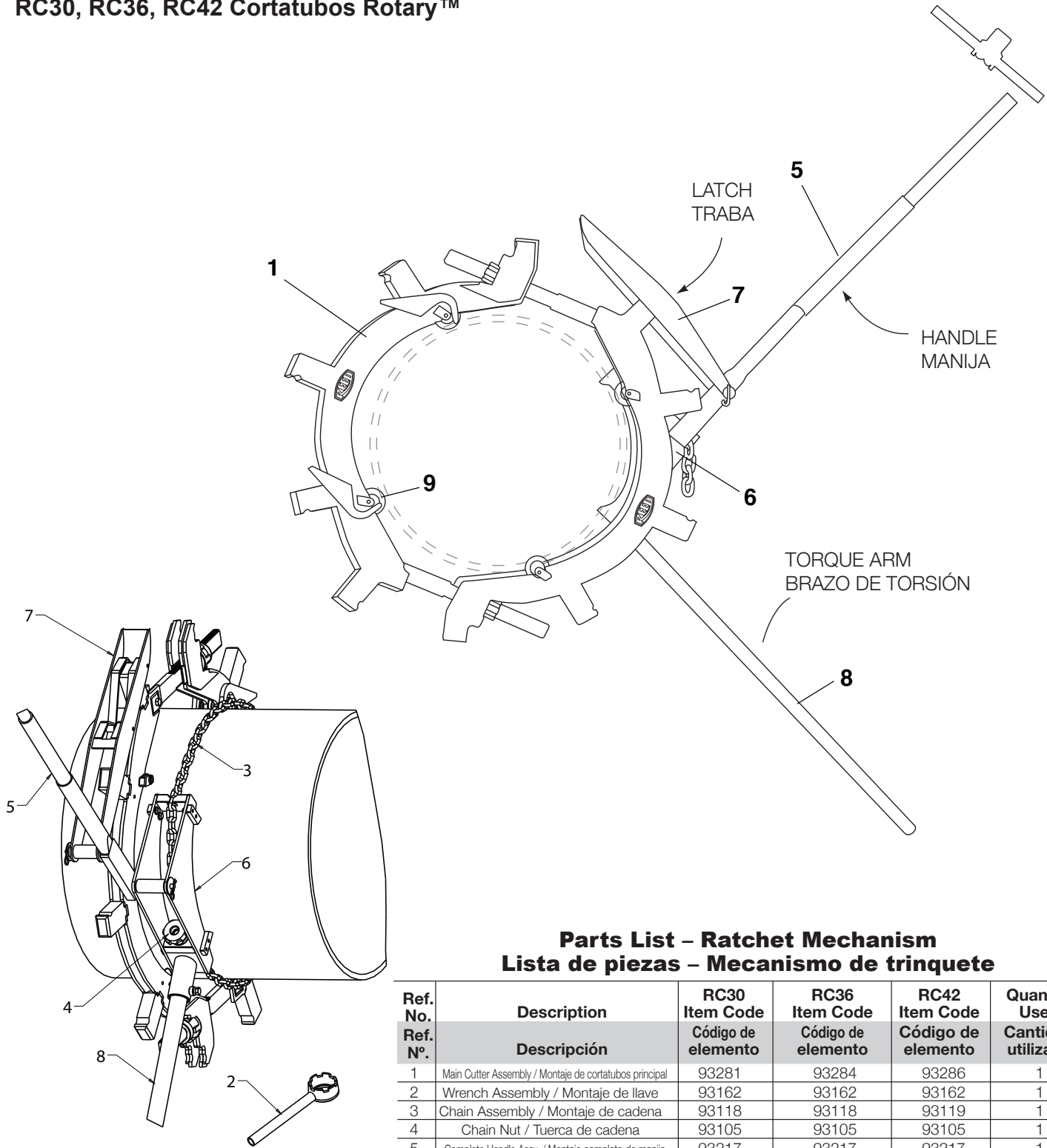
a. for steel/stainless steel RCS8-36 03530 / para acero/acero inoxidable RCS8-36 03530
 b. for cast iron/ductile iron RC18-30 03535 / para hierro fundido/hierro dúctil RC18-30 03535
 c. for heavy wall steel/stainless steel RCX 03550 / para acero pesado de pared/acero inoxidable RCX 03550

Choose the cutter wheel for the proper pipe type to be cut. / Elija la cuchilla para el tipo apropiado de tubo a cortar



See also RP 85.
Vea también RP 85.

RC30, RC36, RC42 Cortatubos Rotary™



Parts List – Ratchet Mechanism Lista de piezas – Mecanismo de trinquete

Ref. No.	Description	RC30 Item Code	RC36 Item Code	RC42 Item Code	Quantity Used
Ref. N°.	Descripción	Código de elemento	Código de elemento	Código de elemento	Cantidad utilizada
1	Main Cutter Assembly / Montaje de cortatubos principal	93281	93284	93286	1
2	Wrench Assembly / Montaje de llave	93162	93162	93162	1
3	Chain Assembly / Montaje de cadena	93118	93118	93119	1
4	Chain Nut / Tuerca de cadena	93105	93105	93105	1
5	Complete Handle Assy. / Montaje completo de manija	93217	93217	93217	1
6	Triangular Saddle / Carro portaherramientas triangular	93218	93218	93218	1
7	Latch / Traba	92678	92678	92678	1
8	Torque Arm / Brazo de torsión	93160	93160	93160	1
9	Cutter Wheels / Cuchillas				4

a. for steel/stainless steel RCS8-36 03530 / para acero/acero inoxidable RCS8-36 03530

b. for cast iron/ductile iron RC18-30 03535 / para hierro fundido/hierro dúctil RC18-30 03535

c. for heavy wall steel/stainless steel RCX 03550 / para acero pesado de pared/acero inoxidable RCX 03550

Choose the cutter wheel for the proper pipe type to be cut. / Elija la cuchilla para el tipo apropiado de tubo a cortar

Nota: RC36 corta un tubo de hierro fundido nominal/hierro dúctil de 30". RC42 corta un tubo de hierro fundido nominal/hierro dúctil de 36".

Mode d'emploi

L'outil de coupe Rotary^{MC} de Reed est un outil très efficace pour couper des tuyaux en fonte, en fonte ductile et en acier de 20 à 42 po. Dans la majorité des cas, l'outil de coupe Rotary^{MC} peut être utilisé par une seule personne. RC36 et RC42 fonctionnent mieux avec deux opérateurs.

Fig. 1

Référence des molettes coupantes pour les outils de coupe Rotary^{MC}

Code d'article	No de catalogue Reed	Emballage standard	Outil de coupe Reed	Exposition de lame		Application
				Pouces	MM	
03530	RCS8-36	4	LCRC8; LCRC12; LCRC16; RC20; RC24; RC30; RC36; RC42;	0.365	16.1	Acier; acier inoxydable
03535	RCI8-30	4	LCRC8; LCRC12; LCRC16; RC20; RC24; RC30; RC36;	0.500	12.7	Fonte, fonte ductile (manuel)
03550	RCX	4	LCRC8; LCRC12; LCRC16; RC20; RC24; RC30; RC36; RC42;	0.800	20.3	Acier paroi épaisse; acier inoxydable

Suivre attentivement les instructions ci-après pour obtenir les meilleurs résultats et garantir l'utilisation la plus efficace. Cela s'applique à toutes les tailles d'outils de coupe Rotary^{MC}.

Identifier la molette coupante la mieux adaptée au tuyau à couper en se référant à la figure 1.

Les modèles de coupe « S » et « I » s'interchangent en changeant les molettes coupantes installées sur un dispositif de coupe donné. Par exemple, en changeant les molettes aux RCI8-30, les outils de coupe RC36S pour l'acier deviennent un RC36I et sont en mesure de couper 30 po nominal de tuyau en fonte/fonte ductile.

Pour changer la molette coupante, coucher l'outil de coupe Rotary^{MC} sur son côté, tête de goupille de molette orientée vers le bas. Ensuite, tapoter sur l'extrémité de toutes les goupilles de molette orientées vers le haut et leur permettre de sortir suffisamment pour faciliter la dépose de la molette coupante. Aligner la molette coupante et le galet extérieur puis enfoncer à nouveau les goupilles dans l'orifice. Ensuite, mettre la goupille en place à l'aide d'une légère pression. Répéter cette procédure pour toutes les goupilles de molette.

MODE D'EMPLOI

pour outils de coupe Rotary^{MC} RC20 et RC24

1. Pour mettre l'outil en place avant de réaliser une découpe, desserrer les écrous des vis principales juste assez pour que le châssis de l'outil puisse glisser sur l'extrémité du tuyau. (Les vis principales peuvent également être déposées du châssis pour permettre l'ouverture de l'outil et la mise en place de celui-ci autour du tuyau. Réintroduire les vis principales dans la fente du châssis pour fermer ce dernier.)
2. Mettre l'outil de coupe en place de telle sorte que les molettes coupantes soient alignées sur le repère de coupe. Faire tourner l'outil de coupe jusqu'à ce que son poids repose sur les doigts de guidage à ressort et que les deux guidages soient centrés sur la partie supérieure du tuyau. À ce moment, toutes les molettes doivent être éloignées du tuyau. La flèche sur le châssis est orientée dans le sens de rotation souhaitée.
3. Secouer légèrement l'outil de coupe jusqu'à ce que les quatre doigts de guidage touchent le tuyau. Ce procédé assure que l'outil de coupe est en position perpendiculaire sur le tuyau.
4. Ensuite, sans perturber la position de l'outil de coupe, serrer les écrous des vis principales manuellement à un couple IDENTIQUE. En général, les deux molettes du bas seront les premières à toucher le tuyau. Continuer à serrer alors que les doigts de guidage à ressort se retirent et permettent aux molettes supérieures d'entrer en contact avec le tuyau. À l'aide d'un démonte-roue sur la poignée de fonctionnement, serrer l'écrou accessible le plus possible sans toutefois empêcher le mouvement rotatif de l'outil de coupe.

5. Faire glisser le démonte-roue sur l'ergot le plus facile à approcher. Faire tourner l'outil de coupe un ergot à la fois dans le sens de la flèche jusqu'à ce que l'autre écrou soit en position pour être serré. Après une rotation complète, vérifier si l'outil de coupe suit la bonne trajectoire.
6. Pour terminer la découpe, continuer à faire tourner l'outil de coupe. Après chaque demi-tour, serrer l'écrou de chaque vis principale d'un quart à un demi-tour.

Il est primordial de réaliser la découpe sans s'arrêter et en maintenant une pression constante.

ASTUCES

- Il convient de couper au travers de toute l'épaisseur de la paroi des tuyaux en acier. Les tuyaux en fonte, en fonction de l'âge et de la dureté, se briseront après la pénétration dans un quart de la paroi. Les tuyaux en fonte ductile, très dure, se brisent en général dès que la moitié ou un tiers de la paroi a été coupée.
- Lors de la découpe de tuyaux en fonte, dès que le premier craquement dans le tuyau a retenti, continuer à serrer les écrous pour maintenir la pression maximum sur le tuyau jusqu'à ce que le tronçon soit complètement détaché. S'il y a un moyen de maintenir un soutien sur le tuyau pendant la découpe à l'aide d'une grue, d'un cric hydraulique, etc., cela réduira le temps de coupe de moitié en provoquant la fracture plus tôt et tout autour du tuyau et non pas seulement d'une partie de celui-ci.
- Pour la découpe d'un tronçon de tuyau en fonte qui a été sous terre pendant longtemps, la conduite peut être soumise à diverses causes de compression et la fracture légèrement irrégulière des coupes peut résister au soulèvement du morceau coupé. Une méthode pour contourner cette difficulté consiste à réaliser trois coupes au lieu de deux. Réaliser une troisième découpe à environ 2 1/2 po à l'intérieur d'une des coupes d'extrémité. Une massue cassera la section de 2,5 pouces et le morceau plus grand se lèvera facilement. Pour couper un tuyau en fonte sous compression, l'outil de coupe doit être présenté et tourné jusqu'à ce que tous les galets externes soient en contact avec le tuyau afin de garantir une fracture complète.
- L'outil de coupe a été conçu pour résister aux charges de coupe. La poignée sera la première à plier.
- Certaines marques de tuyaux en fonte ductile sont plus douces que d'autres et peuvent être coupées plus vite et plus facilement à l'aide des molettes coupantes RCS8-30 pour tuyaux en acier. Si le bris de molette coupante n'est pas excessif, les gains substantiels en temps et en main-d'oeuvre pourraient justifier une telle démarche.

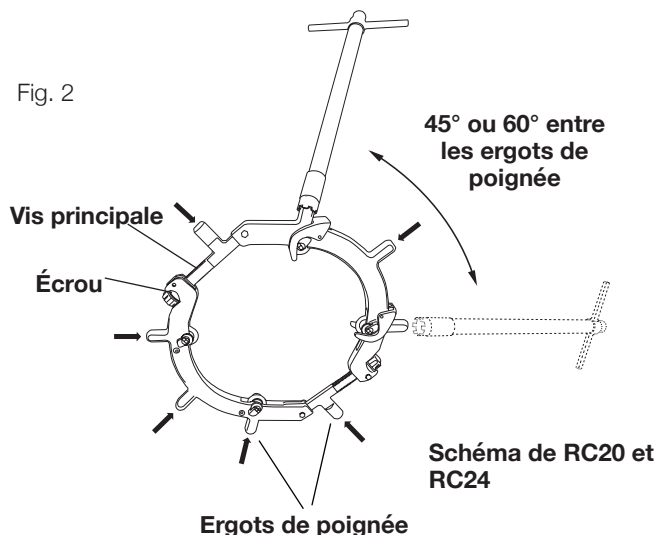


Fig. 2

Fig. 3

DÉCALAMINEUSES DE TUYAU

No de catalogue	Code d'article	Capacité du tuyau		Longueur	
DS12	08000	3-12in	70-300mm	32in	810mm
DS36	08006	3-36in	70-910mm	44in	1110mm
DS12B	08008	3-12in	70-300mm	45in	1143mm
DS36B	08010	3-36in	70-910mm	72in	1829mm

TUYAU PRÉSENTANT UNE CROÛTE IMPORTANTE OU DES ÉCAILLES DE ROUILLE :

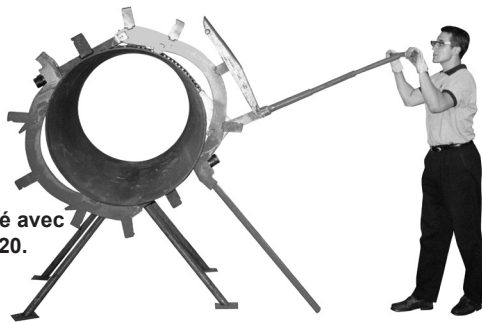
Enlever la rouille et les écailles de la zone à couper à l'aide d'une décalamineuse Reed (Fig. 3). Il est possible d'utiliser un burin et un marteau ou une lime à gros grains. Cela épargnera les molettes coupantes, réduira le temps de coupe et permettra de placer l'outil de coupe à angle droit sur le tuyau pour garantir le suivi de la trajectoire.

ASTUCES : Sur un tuyau de grand diamètre, il est préférable de prévoir deux travailleurs qui tireront sur la poignée à tour de rôle. Le défaut de maintenir une pression maximale ne résulte qu'en une perte de temps. Alors que les tuyaux en fonte et en fonte ductile se briseront le long de la ligne de coupe, continuer à présenter les molettes pour garantir une coupe complète. La fonte ductile a tendance à se durcir au travail. Une action continue et la pression maximum peuvent prévenir cela. Si un morceau de fonte ductile doit être complètement coupé, envisager l'utilisation d'une molette coupante pour acier qui sera plus rapide. Les molettes coupantes pour acier ne dureront pas aussi longtemps que les molettes coupantes pour fonte ductile et seront efficaces uniquement sur la fonte ductile moins dure.

Serrer la vis d'alimentation.

ATTENTION : toujours porter des lunettes de protection adéquate lors de l'utilisation de cet outil ou de tout autre outil à main.

RC30S utilisé avec un étau FPV20.



MODE D'EMPLOI

pour outils de coupe Rotary^{MC} RC30, RC36 et RC42

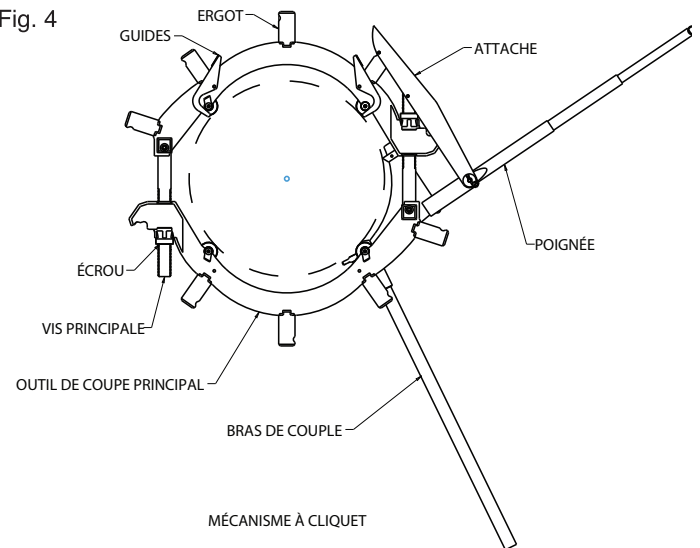
Pour vous aider à tourner les outils de coupe RC30 et plus gros, un mécanisme à cliquet est compris avec chaque outil. Ce mécanisme est constitué d'une selle (ou bloc à pivot) qui est bloquée sur le tube par une chaîne, une poignée à levier et un verrou (figures 4 et 5). Tandis que la poignée est tournée vers le haut, le verrou glisse vers le haut, sur la partie supérieure d'un ergot sur le dispositif de coupe. Quand la poignée est tournée vers le bas, le verrou engage l'ergot et tire le dispositif de coupe autour du tuyau.

1. Placer l'étrier supérieur de l'outil de coupe (moitié de l'outil avec les doigts de guidage) sur le tuyau. S'assurer que les rainures rondes dans les ergots sont opposées au sens de rotation. Aligner les molettes coupantes sur la ligne de coupe souhaitée.

Note: vérifier la figure 7 pour déterminer la bonne position de la goupille de pivot RC42

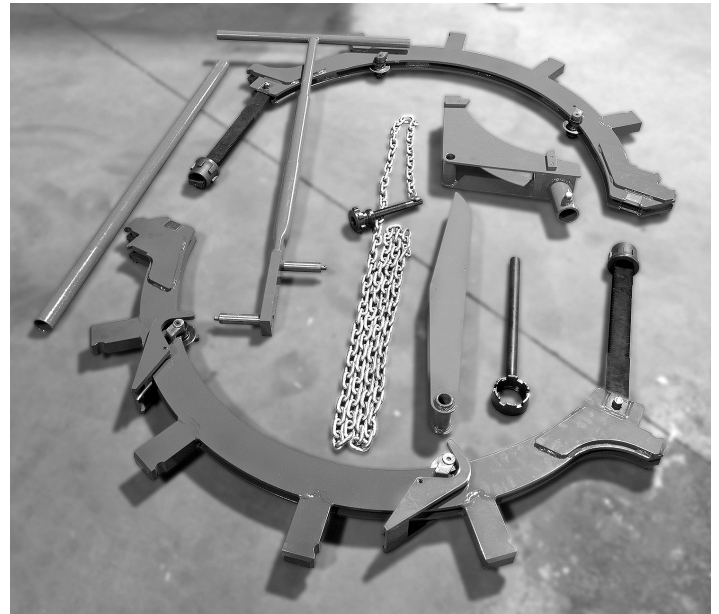
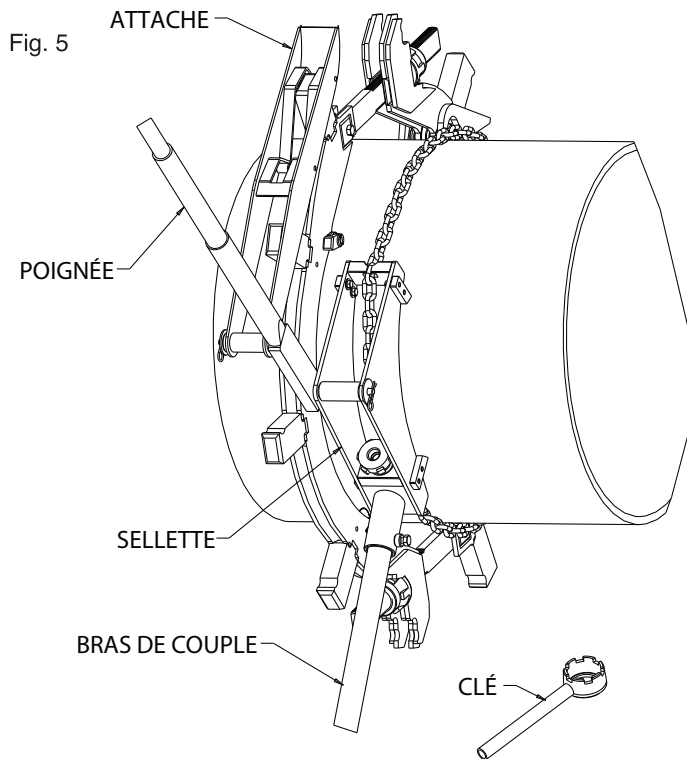
2. Attacher l'étrier inférieur à l'étrier supérieur, un côté à la fois en faisant glisser les vis principales dans les fentes et en plaçant les écrous dans le contre-alésage.
3. Vérifier si les molettes coupantes sont sur la ligne de coupe souhaitée. Faire tourner l'outil de coupe jusqu'à ce que son poids repose sur les doigts de guidage à ressort et que les deux guidages soient centrés sur la partie supérieure du tuyau. À ce moment, toutes les molettes doivent être éloignées du tuyau.
4. Secouer légèrement l'outil de coupe jusqu'à ce que les quatre doigts de guidage touchent le tuyau. Ce procédé assure que l'outil de coupe est en position perpendiculaire sur le tuyau. Vérifier si les molettes coupantes sont centrées sur la ligne de coupe souhaitée.
5. Ensuite, sans perturber la position de l'outil de coupe, serrer les écrous des vis principales manuellement à un couple IDENTIQUE. En général, les deux molettes du bas seront les premières à toucher le tuyau. Continuer à serrer alors que les doigts de guidage à ressort se retirent et permettent aux molettes supérieures d'entrer en contact avec le tuyau. À l'aide d'une clé, serrer l'écrou accessible le plus possible sans toutefois empêcher le mouvement rotatif de l'outil de coupe.
6. **Mise en place dU mécanisme à cliquet**
Insérez le bras de couple dans la selle. Placer la selle sur le côté du dispositif de coupe où le tube restera. Faire reposer les dents

Fig. 4



de la selle contre le tuyau et le bras de couple sur le sol en formant un angle. Ajuster la position de la selle de sorte qu'elle est à 3-1/8 po (79 mm) du centre de la coupe vers le côté de la selle (figure 6). Pour un bon alignement, s'assurer que les quatre dents de la selle communiquent avec le tuyau. Desserrer l'écrou de la vis à chaîne à l'extrémité de la vis, enrouler la chaîne autour du tuyau et serrer. Accrocher le maillon de chaîne le plus proche dans la chaîne, rattraper à l'extrémité opposée de la selle. Serrer complètement la vis de chaîne avec la clé fournie.

7. Raccorder la clé à cliquet réversible à la sellette triangulaire en introduisant la broche en acier inférieure sur l'extrémité de la clé dans l'orifice de la sellette. Fixer la clé à cliquet réversible à l'aide de la rondelle et de la goupille fendue fournie.
8. Brancher l'attache rouge (utilisée pour s'accrocher aux oreilles) sur la goupille de la clé à cliquet réversible. Fixer l'attache à l'aide de la rondelle et de la goupille fendue fournie. Vérifier si le verrou est centré sur l'outil de coupe.

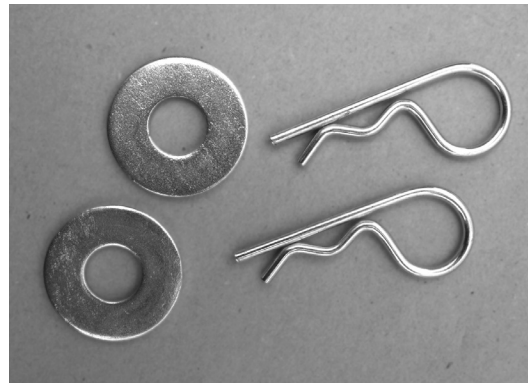


Pièces du RC42 fournies pour le montage

9. Soulever la poignée jusqu'à ce que le verrou glisse par-dessus un des ergots, puis tirer sur la poignée pour faire pivoter l'outil de coupe.
10. Après chaque demi-rotation, serrer l'un des écrous noirs sur l'outil de coupe avec la clé fournie, en alternant entre chaque écrou. Serrer les écrous le plus possible chaque fois. Après une rotation complète, vérifier si l'outil de coupe suit la bonne trajectoire.

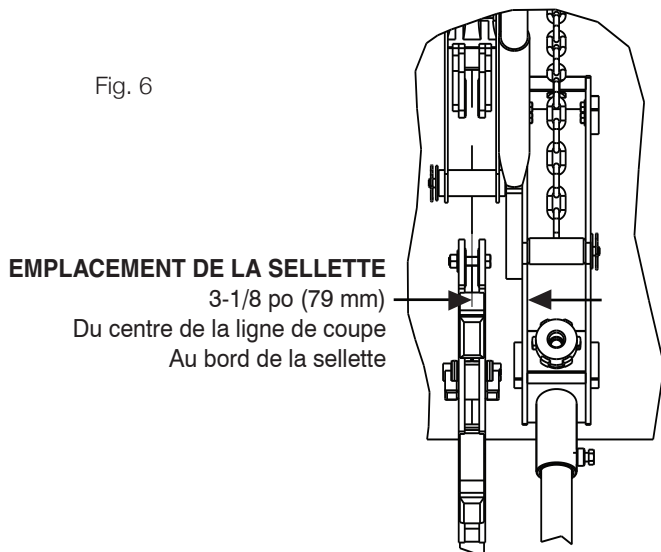
Il est primordial de réaliser la découpe sans s'arrêter et en maintenant une pression constante.

Il est recommandé de prévoir deux personnes pour les outils de coupe RC30 et plus gros : une personne pour serrer les écrous et l'autre pour faire tourner l'outil de coupe



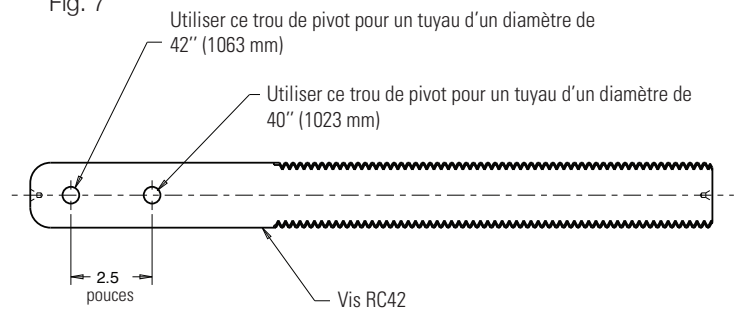
Goupille fendue et rondelle utilisées pour fixer la poignée au loquet (2 jeux fournis).

Fig. 6

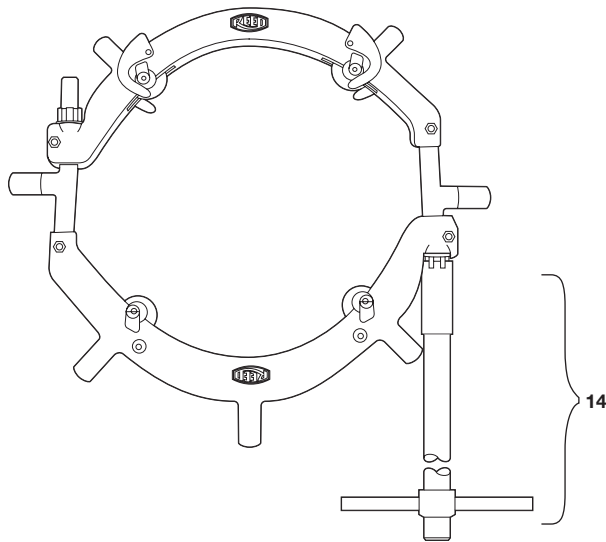


La flèche de gauche indique le « centre de la ligne de coupe ».
 La flèche de droite indique le « bord de la sellette ».

Fig. 7



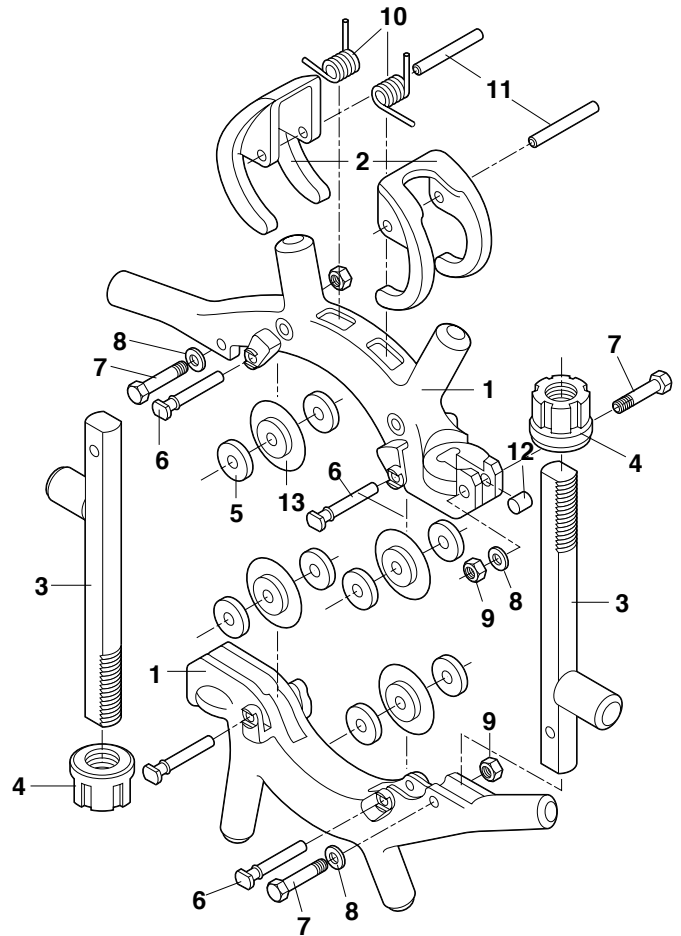
Coupe Rotary^{MC} RC20, RC24, RC30, RC36, RC42



Parts Lists - Liste des pièces

Ref. No.	Description	RC20 Item Code	RC24 Item Code	Quantity Used
N° de référence	Description	Code d'article	Code d'article	Quantité utilisée
1	Étrier	93057	93201	2
2	Guide	93080	93080	2
3	Vis principale	93081	93092	2
4	Boulon de réglage	93085	93085	2
5	Galet	93220	93220	8
6	Goupille de molette	93200	93200	4
7	Vis à tête hexagonale à calotte	30035	30035	3
8	Contre-écrou	30036	30036	3
9	Boulon hexagonal	30037	30037	3
10	Ressort de guide	40108	40108	2
11	Goupille de guide	30153	30153	2
12	Entretoise de vis	93066	93066	1
13	Molette coupante	Se reporter au tableau de référence des molettes coupantes à la page 2 ou 6		
14	Ensemble de poignée	93216	93216	1
15*	Extension de poignée	93089	93089	1

*Extension de poignée 15 non montrée.



Also see RP 47.
Voir également RP 47.

Liste des pièces - Outil de coupe

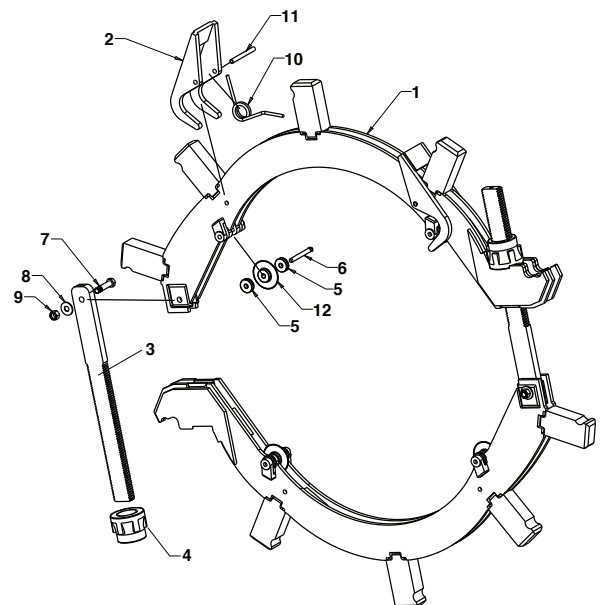
Ref. No.	Description	RC30 Item Code	RC36 Item Code	RC42 Item Code	Quantity Used
N° de référence	Description	Code d'article	Code d'article	Code d'article	Quantité utilisée
1	Étrier	92675	92675	92676	2
2	Guide	93099	93099	93099	2
3	Vis principale	93100	93114	93145	2
4	Boulon de réglage	93104	93104	93104	2
5	Galet	93220	93220	93220	8
6	Goupille de molette	93200	93200	93200	4
7	Vis à tête hexagonale à calotte	30035	30035	30035	2
8	Contre-écrou	30036	30036	30036	2
9	Boulon hexagonal	30037	30037	30037	2
10	Ressort de guide	40109	40109	40109	2
11	Goupille de guide	30090	30090	30090	2
12	Molette coupante				

a. pour acier/acier inoxydable RCS8-36 03530

b. pour fonte/fonte ductile RC18-30 03535

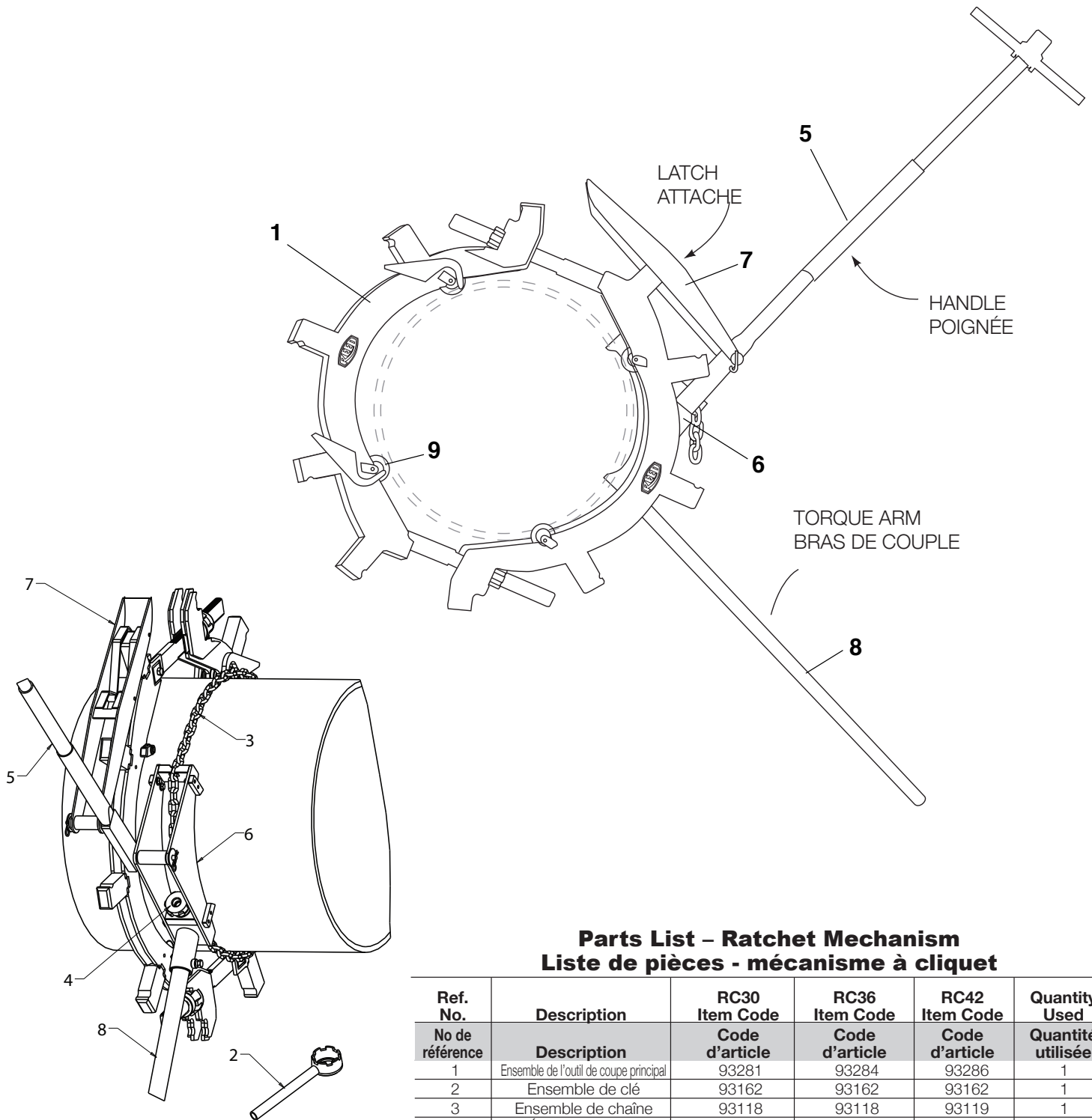
c. pour paroi épaisse en acier/acier inoxydable RCX 03550

Choisir la molette pour le type de tuyau approprié devant être coupé.



Also see RP 85.
Voir également RP 85.

Coupe Rotary™ RC30, RC36, RC42



Parts List – Ratchet Mechanism Liste de pièces - mécanisme à cliquet

Ref. No.	Description	RC30 Item Code	RC36 Item Code	RC42 Item Code	Quantity Used
No de référence	Description	Code d'article	Code d'article	Code d'article	Quantité utilisée
1	Ensemble de l'outil de coupe principal	93281	93284	93286	1
2	Ensemble de clé	93162	93162	93162	1
3	Ensemble de chaîne	93118	93118	93119	1
4	Écrou de chaîne	93105	93105	93105	1
5	Ensemble complet de poignée	93217	93217	93217	1
6	Sellette triangulaire	93218	93218	93218	1
7	Attache	92678	92678	92678	1
8	Bras de couple	93160	93160	93160	1
9	Molettes coupantes				4

a. pour acier/acier inoxydable RCS8-36 03530

b. pour fonte/fonte ductile RC18-30 03535

c. pour paroi épaisse en acier/acier inoxydable RCX 03550

Choisir la molette pour le type de tuyau approprié devant être coupé.

Remarque : RC36 coupe les tuyaux en fonte/fonte ductile d'un diamètre nominal de 30 po. RC42 coupe les tuyaux en fonte/fonte ductile d'un diamètre nominal de 36 po.

操作说明

力得旋转式切管机是一种非常有效的工具，适合切割 20 英寸至 42 英寸多种不同尺寸的铸铁、球墨铸铁及钢材管道。在大多数情况下，旋转式切管机是一种单人操作工具。RC36 和 RC42 更适合两位操作者合作使用。

图 1

旋转式切管机的切割轮参考图表

物品代码	力得产品编号	标准包装	力得切管机	刀片暴露		应用
				英寸	毫米	
03530	RCS8-36	4	LCRC8; LCRC12; LCRC16; RC20; RC24; RC30; RC36; RC42	0.635	16.1	钢材; 不锈钢
03535	RCI8-30	4	LCRC8; LCRC12; LCRC16; RC20; RC24; RC30; RC36	0.500	12.7	铸铁; 球墨铸铁 (手工)
03550	RCX	4	LCRC8; LCRC12; LCRC16; RC20; RC24; RC30; RC36; RC42	0.800	20.3	厚壁钢材; 不锈钢

为了实现最佳效果和高效操作，应认真遵循这些说明。这涉及到所有尺寸的旋转式切管机。

参考图 1 可为待切割的管道确定最适合使用的切割轮类型。

通过更换任何给定切管机中安装的切割轮，可将“S”和“I”切管机型号彼此互换。例如，将切割轮更换为 RCI8-30 轮，切割钢材的 RC36S 切管机就变成 RC36I，并能切割 30 英寸的标称铸铁/球墨铸铁管道。

如要更换切割轮，将旋转式切管机倾向一侧放倒，同时保持轮销头部朝下。接着，轻轻敲击一面朝上的所有轮销末端，以便其退出到足以能够移除切割轮的距离。对齐切割轮和外侧辊并将轮销推回孔内。接着，轻敲一下，将轮销嵌入到位。对所有切割轮重复此步骤。

操作说明

RC20 和 RC24 旋转式切管机的操作说明

1. 如要设置进行切割，旋松主螺丝上的螺母至刚好足以让切管机机架滑过管道末端即可。（还可将主螺丝滑出机架卡槽，让切管机打开并围绕管道放置。重新接合主螺丝与机架卡槽，以闭合切管机机架。）
2. 定位切管机，使切割轮与切断标记对齐。旋转切管机，直到弹簧加载式导向指针承载切管机的重量并且两个导向器处于管道上方中心为止。所有切割轮都应在此时脱离管道。机架上的箭头指在所需的旋转方向。
3. 轻微摆动和回旋切管机，直到四个导向指针都触及管道为止。这一过程可确保切管机稳妥地卡在管道上。
4. 接着，不要扰乱切管机位置，用手均衡地上紧主螺丝螺母。通常情况下，两个底轮将会首先接触管道。随着弹簧式导向指针缩回，继续不断拧紧，并让顶轮接触管道。在依然能够旋转切管机的同时，使用操作手柄上的凸块扳手，尽可能拧紧一个可触及螺母。
5. 在最便于触及的凸块上滑动凸块扳手。旋转切管机，按箭头指示的方向一次一个凸块，直到将其他螺母拧紧到位为止。完成一整周旋转之后，

查看切管机的运行轨迹是否正常。

6. 如要完成切割，继续不断旋转切管机。每转半周时，将最近的主螺丝螺母拧紧 1/4 至 1/2 圈。务必不停顿地完成切割，并保持压力一致。

实用提示

- 钢材管道的管壁必须被全部切透。根据老化度和硬度，铸铁管道将会在大约穿透 1/4 管壁之后真正确切地折断。由于球墨铸铁非常坚韧，通常会在大约穿透 1/3 至 1/2 管壁之后折断。
- 切割铸铁管道时，第一次听到管道中断开或裂开的声音后，继续不断拧紧螺母，以在管道上保持最大压力，直到发生完全截断为止。如果在切割时可保持对管道的支承，例如通过起重机、液压千斤顶等，这往往会较快地引发断裂并围绕管道出现轮廓清晰的裂痕，而不是部分断裂，从而缩短一半的操作时间。
- 切割一段长久埋于地下的铸铁管道时，管线可能会由于各种原因处于压缩状态，而且稍呈锯齿状的切割裂缝可能会不利于取出切断的管件。解决这个困难的一种方法是切三刀，而不是两刀。在其中一个切口内大约 2.5 英寸处切第三刀。用大锤敲出 2.5 英寸部分，然后便可轻松取出较大的管件。切割处于压缩状态下的铸铁管道时，必须不断进给和旋转切管机，直到外侧辊触及管道为止，以确保完全断裂。
- 切管机经过设计后，可承担切割负载，不会断裂。手柄将会首先弯曲。
- 某些品牌的球墨铸铁管道不如其他管道坚硬，而且通过适合钢材管道的 RCS8-30 切割轮可以比较快捷地自行切断。如果切割轮未过度损耗，大幅节省的时间和劳力可以很好地证明这一点。

图 2

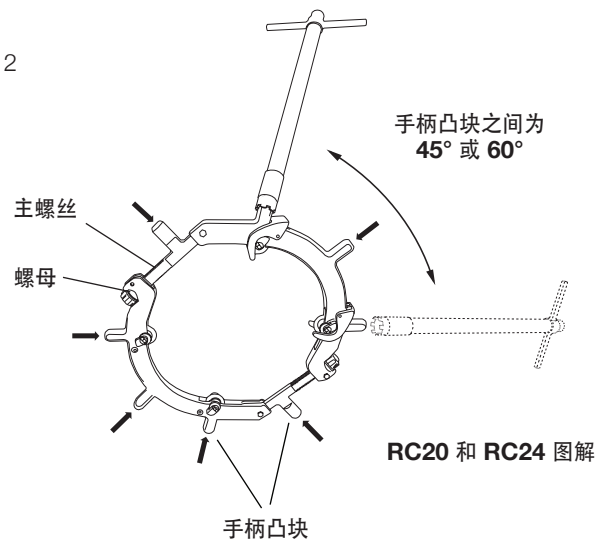


图 3

管道除垢剂

产品编号	物品代码	管径		长度	
DS12	08000	3 - 12 英寸	70 - 300 毫米	32 英寸	810 毫米
DS36	08006	3 - 36 英寸	70 - 910 毫米	44 英寸	1110 毫米
DS12B	08008	3 - 12 英寸	70 - 300 毫米	45 英寸	1143 毫米
DS36B	08010	12 - 36 英寸	300 - 910 毫米	72 英寸	1829 毫米

严重结壳和生锈结垢的管道：用力得除垢剂去除待切割区域的锈迹和污垢（图 3）。也可使用锤子和凿子或粗锉。这将有助于保护切割轮和节省切割时间；并有助于切管机稳妥地处于管道之上，以确保按轨迹操作。

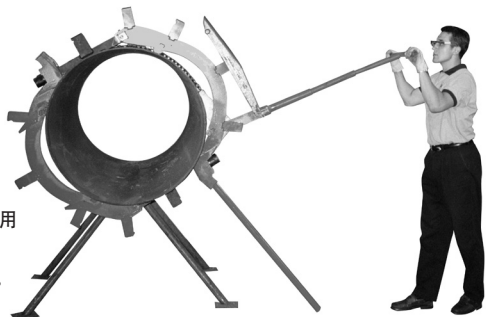
实用提示：在大直径管道上，可能需要两位工人交替拉动手柄。如果不能保持最大压力，只会导致浪费时间。虽然铸铁及球墨铸铁将会在穿透一部分后沿切割线断裂，但是为了确保完全切断，应继续进给刀轮。球墨铸铁往往会加工硬化。连续进给和保持最大压力有助于预防这一点。如果有些球墨铸铁需要完全切透，考虑使用适合钢材的切割轮，因为这将会大大加快切割速度。钢材切割轮的持久性不如延展性切割轮，而且可能仅对硬度较低的球墨铸铁有效。

拧紧进给螺丝。



注意：使用这个或任何手工工具时，应始终佩戴适当的防护眼镜。

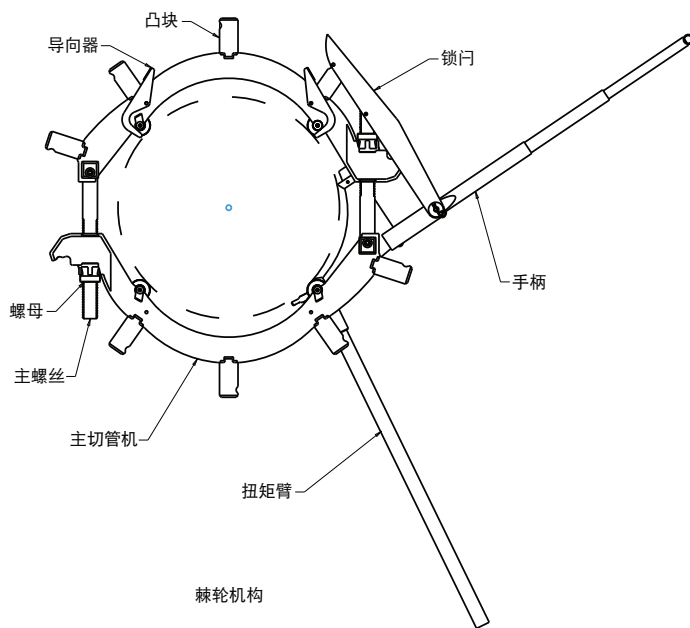
RC30S 在使用过程中结合 FVP20 夹钳。



2. 将下侧辐叉连接到上侧辐叉一侧，在同一时间将主螺丝插入卡槽，并将螺母嵌入沉头孔内。
3. 查看切割轮是否处于所需的切割线上方。旋转切管机，直到弹簧加载式导向指针承载切管机的重量并且两个导向器处于管道上方中心为止。所有切割轮都应在此时脱离管道。
4. 轻微摆动和回旋切管机，直到四个导向指针都触及管道为止。这一过程可确保切管机稳妥地卡在管道上。查看切割轮是否处于所需的切割线上方中心。
5. 接着，不要扰乱切管机位置，用手均衡地上紧主螺丝螺母。通常情况下，两个底轮将会首先接触管道。随着弹簧式导向指针缩回，继续不断拧紧，并让顶轮接触管道。在依然能够旋转切管机的同时，使用扳手尽可能拧紧一个可触及螺母。

棘轮机构的设置

图 4



将扭矩臂插入鞍座内。将鞍座置于切管机器一侧，管道依然保持在其中。把鞍座的锯齿压在管道上并使扭矩臂抵住地面，形成一个角度。调节鞍座的位置，使切割中心到鞍座一侧的距离为 79 毫米（3-1/8 英寸）（图 6）。确保鞍座的 4 个锯齿都接触管道，以便正确对齐。将链条螺丝螺母旋松至螺丝末端，围绕管道缠上链条并拉紧。将最接近的链环钩入鞍座另一端的链扣内。用提供的扳手充分拧紧链条螺丝。

7. 将处于手柄末端的下侧钢销插入鞍座中的孔内，把棘轮手柄连接到三角鞍座。用提供的垫圈和开口销紧固手柄。
8. 将红色锁门（用于钩住凸块）连接到棘轮手柄销。用提供的垫圈和开口销紧固锁门。查看锁门是否处于切管机上方中心。

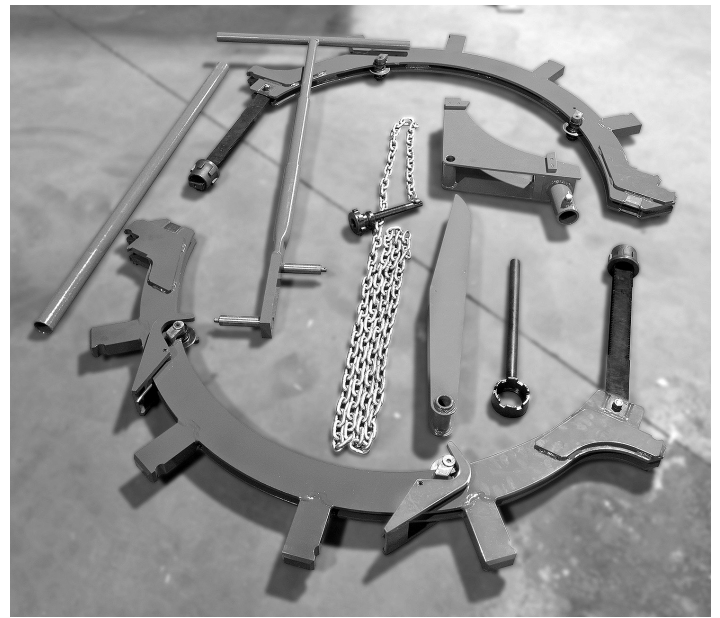
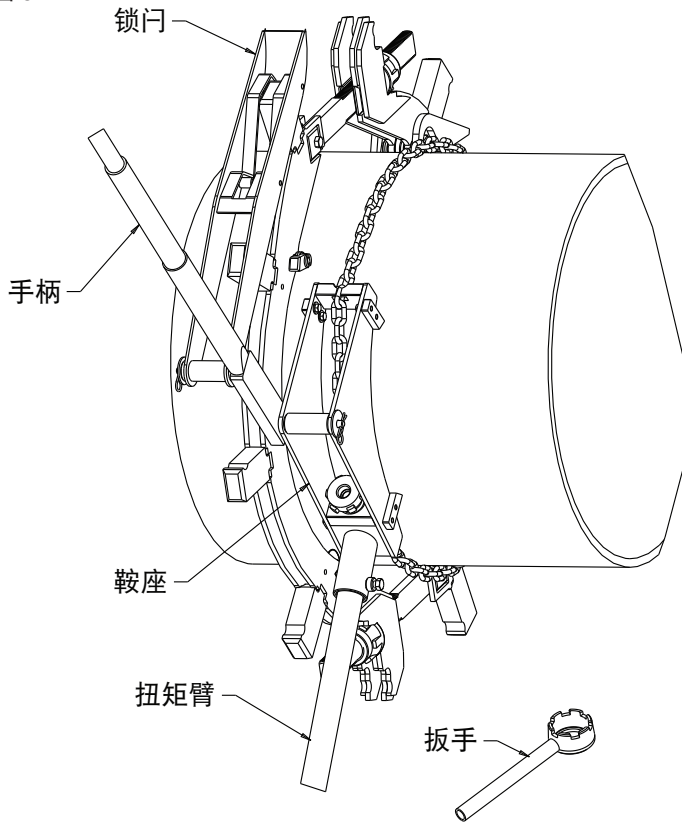
RC30、RC36 和 RC42 旋转式切管机的操作说明

为了辅助旋转 RC30 和更大的切管机，每个切管机均含有棘轮机构。此机构包括由一条链条锁定到管道的鞍座（或固定块）、一个杠杆手柄和一个锁门组成（图 4 和 5）。当向上旋转手柄时，锁门滑过切管机上的凸块上部。当向下旋转手柄时，锁门接合凸块并围绕管道推动切管机。

1. 将辐叉上半部（连着指针导向器的一个）置于管道上方。确保凸块中圆形凹槽背向旋转方向。在所需的切割线上校准刀轮。

注意：检查图 7 中 RC42 主螺丝，把销子插入最适合管子的插孔中。

图 5

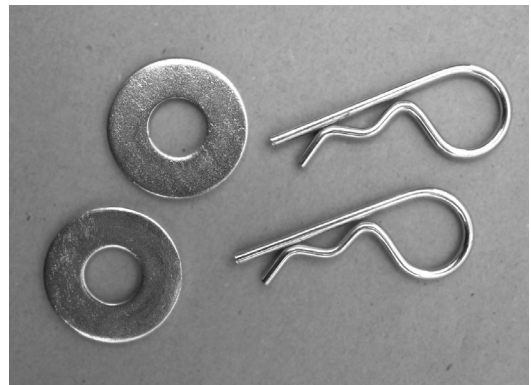


可供组装的 RC42 零件

9. 抬起手柄，直到锁门向上滑到其中一个凸块上方为止，然后向下拉手柄，旋转切管机。
10. 每旋转半圈之后，用提供的扳手拧紧切管机上的一个黑色螺母，在每个螺母之间交替进行。每次尽可能拧紧螺母。完成一整周旋转之后，查看切管机的运行轨迹是否正常。

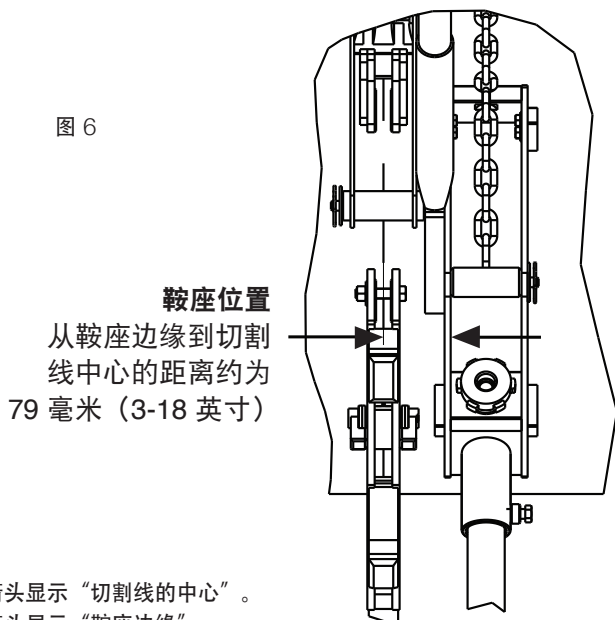
务必不停顿地完成切割，并保持压力一致。

对于 RC30 和较大的切管机，可能安排两位工人为宜：一个人拧紧螺母，而另一人则旋转切管机。



用于紧固手柄与锁门的开口销和垫圈（提供 2 套）。

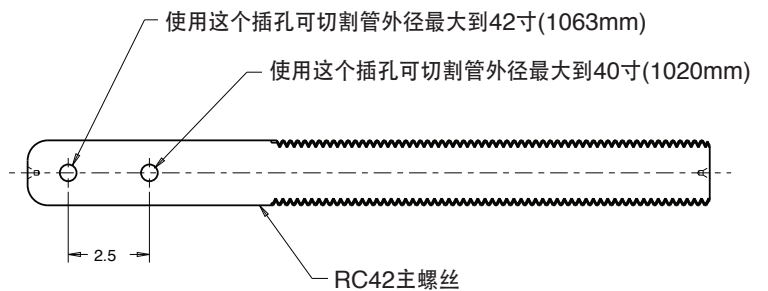
图 6



鞍座位置
 从鞍座边缘到切割线中心的距离约为
 79 毫米 (3-18 英寸)

左箭头显示“切割线的中心”。
 右箭头显示“鞍座边缘”。

图7



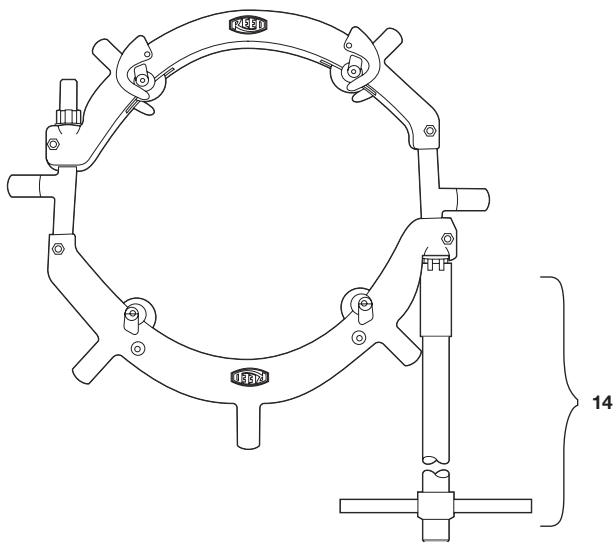
使用这个插孔可切割管外径最大到42寸(1063mm)

使用这个插孔可切割管外径最大到40寸(1020mm)

2.5

RC42主螺丝

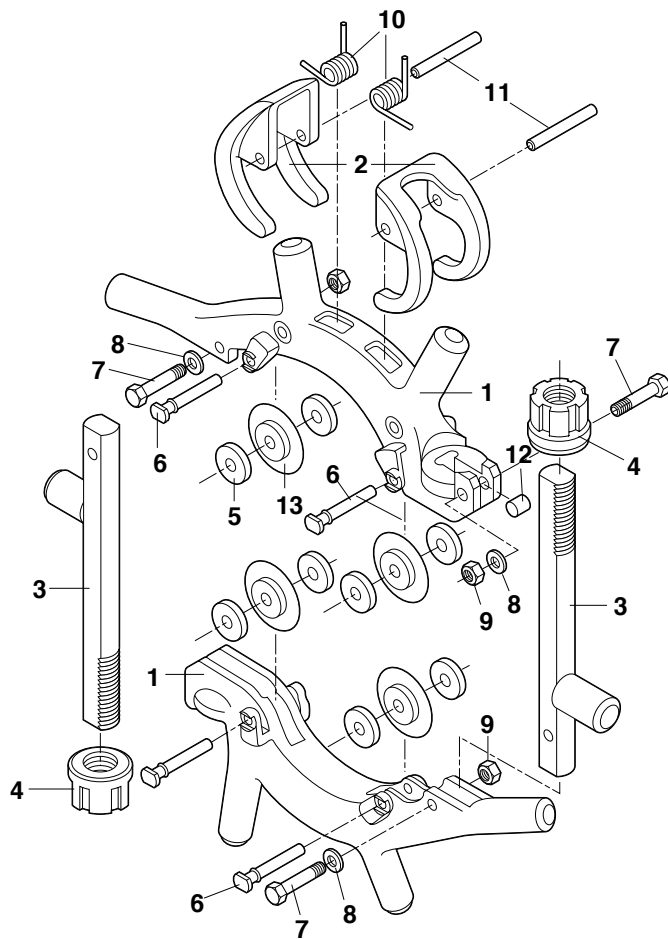
RC20、RC24、RC30、RC36、RC42 旋转式切管机



Parts List - 零件列表

Ref. No. 参考编号	Description 描述	RC20 Item Code 代码物品	RC24 Item Code 代码物品	Quantity Used 数量所用的
1	Yoke / 轭叉	93057	93201	2
2	Guide / 导向器	93080	93080	2
3	Main Screw / 主螺丝	93081	93092	2
4	Adjusting Nut / 调节螺母	93085	93085	2
5	Roller / 辊	93220	93220	8
6	Wheel Pin / 轮销	93200	93200	4
7	Cap Screw / 带帽螺丝	30035	30035	3
8	Lock Washer / 锁紧垫圈	30036	30036	3
9	Het Nut / 六角螺母	30037	30037	3
10	Guide Spring / 导向器弹簧	40108	40108	2
11	Guide Pin / 导向销	30153	30153	2
12	Screw Spacer / 螺丝垫片	93066	93066	1
13	Cutter Wheel / 切割轮	See cutter wheel reference chart on page 2 or page 6 / 参阅第 2 页或第 6 页上的切割轮参考图表		
14	Handle Assembly / 手柄组件	93216	93216	1
15*	Handle Extension / 手柄延伸段	93089	93089	1

*15 未显示手柄延伸段



See also RP 47.
另请参阅 RP 47.

Parts List - Rotary Cutter™

零件列表 - 旋转式切管机

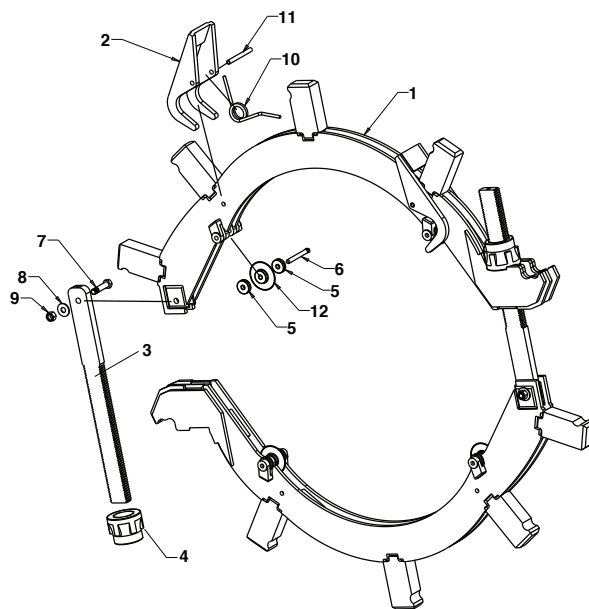
Ref. No. 参考编号	Description 描述	RC30 Item Code 代码物品	RC36 Item Code 代码物品	RC42 Item Code 代码物品	Quantity Used 数量所用的
1	Yoke / 轭叉	92675	92675	92676	2
2	Guide / 导向器	93099	93099	93099	2
3	Main Screw / 主螺丝	93100	93114	93145	2
4	Adjusting Nut / 调节螺母	93104	93104	93104	2
5	Roller / 辊	93220	93220	93220	8
6	Wheel Pin / 轮销	93200	93200	93200	4
7	Cap Screw / 带帽螺丝	30035	30035	30035	2
8	Lock Washer / 锁紧垫圈	30036	30036	30036	2
9	Het Nut / 六角螺母	30037	30037	30037	2
10	Guide Spring / 导向器弹簧	40109	40109	40109	2
11	Guide Pin / 导向销	30090	30090	30090	2
12	Cutter Wheel / 切割轮				

a. for steel/stainless steel RCS8-36 03530 / 适合钢材/不锈钢 RCS8-36 03530

b. for cast iron/ductile iron RC18-30 03535 / 或铸铁/球墨铸铁 RC18-30 03535

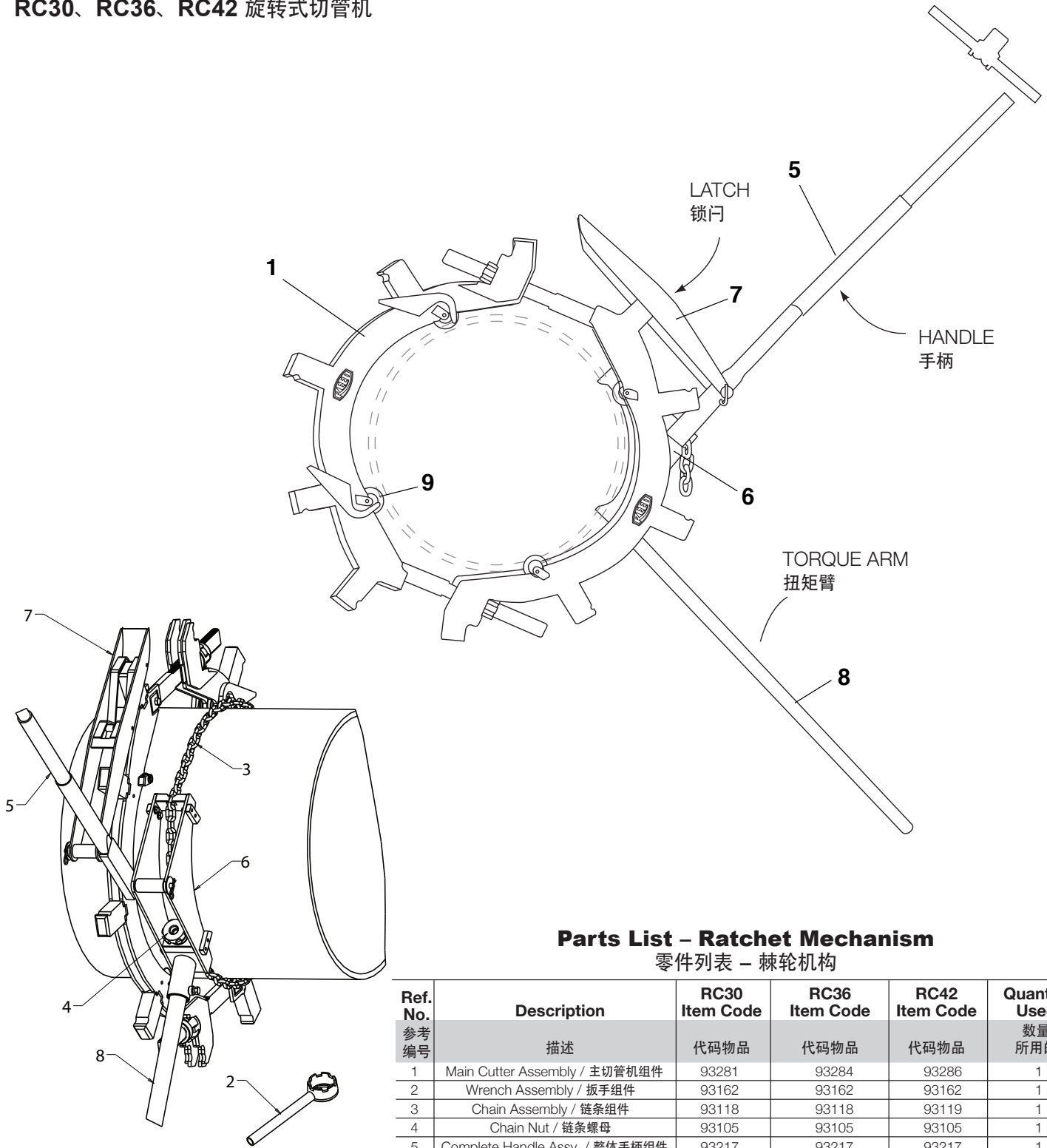
c. for heavy wall steel/stainless steel RCX 03550 / 适合厚壁钢材/不锈钢 RCX 03550

Choose the cutter wheel for the proper pipe type to be cut. / 根据待切割的管道类型选择适当的切割轮。



See also RP 85.
另请参阅 RP 85.

RC30、RC36、RC42 旋转式切管机



Parts List – Ratchet Mechanism 零件列表 – 棘轮机构

Ref. No. 参考编号	Description 描述	RC30 Item Code 代码物品	RC36 Item Code 代码物品	RC42 Item Code 代码物品	Quantity Used 数量 所用的
1	Main Cutter Assembly / 主切管机组件	93281	93284	93286	1
2	Wrench Assembly / 扳手组件	93162	93162	93162	1
3	Chain Assembly / 链条组件	93118	93118	93119	1
4	Chain Nut / 链条螺母	93105	93105	93105	1
5	Complete Handle Assy. / 整体手柄组件	93217	93217	93217	1
6	Triangular Saddle / 三角鞍座	93218	93218	93218	1
7	Latch / 锁门	92678	92678	92678	1
8	Torque Arm / 扭矩臂	93160	93160	93160	1
9	Cutter Wheels / 切割轮				4

a. for steel/stainless steel RCS8-36 03530 / 适合钢材/不锈钢 RCS8-36 03530

b. for cast iron/ductile iron RC18-30 03535 / 或铸铁/球墨铸铁 RC18-30 03535

c. for heavy wall steel/stainless steel RCX 03550 / 适合厚壁钢材/不锈钢 RCX 03550

Choose the cutter wheel for the proper pipe type to be cut. / 根据待切割的管道类型选择适当的切割轮。

注意事项：RC36 切管机适合切割 30 英寸标称铸铁/球墨铸铁管道。RC42 切管机适合切割 36 英寸标称铸铁/球墨铸铁管道。



REED Limited Warranty

REED will repair or replace tools with any defects due to faulty materials or workmanship for one (1) year or five (5) years from the date of purchase, as applicable. This warranty does not cover part failure due to tool abuse, misuse, or damage caused where repairs or modifications have been made or attempted by non REED authorized repair technicians. This warranty applies only to REED tools and does not apply to accessories. This warranty applies exclusively to the original purchaser.

One (1) year warranty: Power units for pneumatic, electric, hydraulic and battery-powered tools have a one year warranty. This includes, but is not limited to REED pumps, universal pipe cutter motors, power drives, power bevel tools, threading machines, cordless batteries and chargers.

Five (5) year warranty: Any REED tool not specified under the one (1) year warranty above is warranted under the REED five (5) year warranty.

NO PARTY IS AUTHORIZED TO EXTEND ANY OTHER WARRANTY. NO WARRANTY FOR MERCHANTABILITY OR FITNESS FOR A PARTICULAR PURPOSE SHALL APPLY.

No warranty claims will be allowed unless the product in question is received freight prepaid at the REED factory. All warranty claims are limited to repair or replacement, at the option of REED, at no charge to the customer. REED is not liable for any damage of any sort, including incidental and consequential damages. This warranty gives you specific legal rights, and you may also have other rights which vary by state, province or country.

Warranty Effective December 1, 2018

Garantía Limitada REED

REED reparará o reemplazará las herramientas con cualquier defecto debido a defecto en materiales o mano de obra durante un (1) año o cinco (5) años a partir de la fecha de compra, según corresponda. Esta garantía no cubre las fallas de las piezas debido al abuso, mal uso o daños causados por reparaciones o modificaciones realizadas o intentadas por técnicos de reparación no autorizados por REED. Esta garantía se aplica solo a las herramientas REED y no se aplica a los accesorios. Esta garantía se aplica exclusivamente al comprador original.

Un (1) año de garantía: Las unidades de potencia para herramientas neumáticas, eléctricas, hidráulicas y alimentadas por baterías tienen una garantía de un año. Incluye, entre otras cosas, bombas REED, motores universales para cortatubos, motopropulsores, herramientas de biselado, máquinas roscadoras, baterías inalámbricas y cargadores.

Cinco (5) años de garantía: Cualquier herramienta REED que no esté especificada bajo la garantía de un (1) año ya mencionada cuenta con la garantía de cinco (5) años de REED.

NINGUNA DE LAS PARTES ESTÁ AUTORIZADA A EXTENDER NINGUNA OTRA GARANTÍA. NO SE APLICARÁ NINGUNA GARANTÍA DE COMERCIABILIDAD O IDONEIDAD PARA UN PROPÓSITO PARTICULAR.

No se permitirán reclamos de garantía a menos que el producto en cuestión se reciba en la fábrica de REED con el flete pagado por adelantado. Todos los reclamos de garantía se limitan a la reparación o reemplazo, a elección de REED, sin costo alguno para el cliente. REED no es responsable de ningún daño de ningún tipo, incluyendo daños incidentales y emergentes. Esta garantía le otorga derechos legales específicos y también puede tener otros derechos que varían según el estado, la provincia o el país.

Garantía efectiva a partir del 1 de diciembre de 2018

Garantie limitée REED

REED réparera ou remplacera les outils présentant des défauts dus à des défauts de matériaux ou de fabrication pendant un (1) an ou cinq (5) ans à compter de la date d'achat, selon le cas. Cette garantie ne couvre pas les pièces défectueuses dues à une utilisation abusive, une mauvaise utilisation ou des dommages causés par des réparations ou des modifications effectuées par des techniciens de réparation non agréés par REED. Cette garantie s'applique uniquement aux outils REED et non aux accessoires. Cette garantie s'applique exclusivement à l'acheteur initial.

Garantie d'un (1) an : Les unités de puissance pour outils pneumatiques, électriques, hydrauliques et à piles bénéficient d'une garantie d'un an. Cela inclut, sans toutefois s'y limiter, les pompes REED, les moteurs de coupe-tubes universels, les entraînements électriques, les outils de chanfreinage électriques, les machines à fileter, les batteries sans fil et les chargeurs.

Garantie de cinq (5) ans : Tout outil REED non spécifié dans la garantie d'un (1) an ci-dessus est garanti dans la garantie de cinq (5) ans de REED.

AUCUNE PARTIE N'EST AUTORISÉE À ÉTENDRE TOUTE AUTRE GARANTIE. AUCUNE GARANTIE DE QUALITÉ MARCHANDE OU D'ADÉQUATION À UN USAGE PARTICULIER NE S'APPLIQUE.

Aucune réclamation de garantie ne sera acceptée par notre usine de REED sans que son port ait été payé par son expéditeur. Toutes réclamations sous garantie se limitent à la réparation ou le remplacement de l'outil, selon la discrétion de REED et sans frais pour le client. La Société REED n'engage aucune responsabilité, directe ou conditionnelle. La présente garantie confère au propriétaire certains droits auxquels peuvent s'en ajouter d'autres selon l'État ou la province de résidence.

Garantie en vigueur à compter du 1er décembre 2018

REED 有限质保

REED 可修理或更换因材料或工艺缺陷所造成问题的工具，保修时间为购买日起一年或五年内。该保修不涵盖非 REED 授权修理技师修理的工具，以及因滥用、误用而导致损坏的零部件。本保修仅适用于 REED 工具，不适用于配件。本保修只提供给原始购买者。

一年保修：气动、电动、液压和电池供电工具的动力装置拥有一年保修。这包括但不限于 REED 泵、通用切管机电机、动力传动、动力锥形刀具、攻丝机、无线电池和充电器。

五年保修：任何未在上述一年保修中指定的 REED 工具可得到 REED 五年保修。

任何人均无权对其他保修进行延期。特定目的的适销性或适应性保修将不适用。

在相关产品未以预付运费的形式抵达 REED 工厂前，不得批准任何保修申请。所有保修申请仅限于修理或更换，由 REED 自行决定，不向客户收费。REED 不对任何类型的任何损坏负责，包括偶发损坏和间接损坏。您在本保修中将享有具体的法律权利，同时可能还拥有不同州、省或国家规定的其他权利。

保修起效日为 2018 年 12 月 1 日



PIPE TOOLS & VISES
SINCE 1896

REED MANUFACTURING COMPANY

1425 WEST EIGHTH ST. ERIE, PA 16502 USA

PHONE: 800-666-3691 OR 814-452-3691 FAX: 800-456-1697 OR 814-455-1697

www.reedmfgco.com