

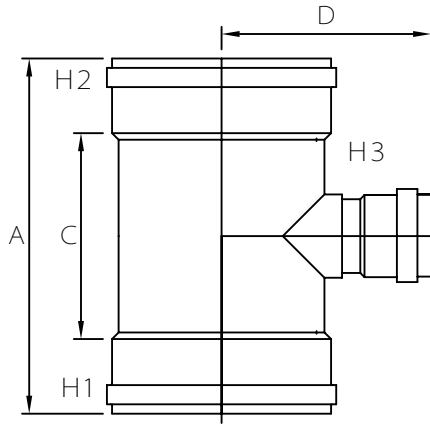


MULTI FITTINGS

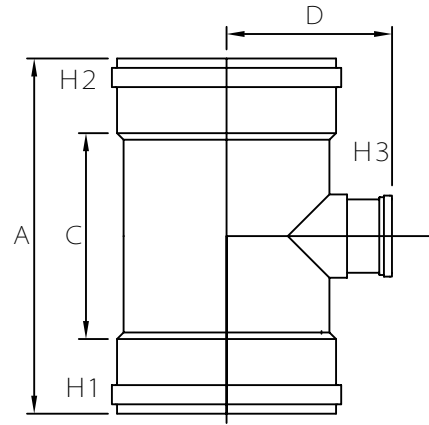
# LAYING LENGTH

ISSUE DATE: OCT 30/17  
SUPERCEDES: MAR 11/05

## TEE (GxGxG)



FABRICATED FITTING (F)



FABRICATED FITTING (F1)

	SIZE H1xH2xH3	PART NUMBER	A REF	C REF	D REF
F1 @/=	24x24x4	043809	48.000	21.500	16.500
F1 @/=	24x24x6	043351	48.000	21.500	17.500
F1 @/=	24x24x8	043905	48.000	21.500	19.000
F @	24x24x10	043353	48.000	21.500	24.000
F @	24x24x12	043359	48.000	21.500	24.000
F @	24x24x15	043059	58.000	31.500	24.000
F @	24x24x18	043045	58.000	31.500	27.000
F @	24x24x21	043354	60.000	33.500	30.000
F @	24x24x24	043044	68.000	41.500	34.000
F @	27x27x4	043001	-	-	-
F1 @/=	27x27x6	043888	50.000	22.500	20.000
F	27x27x8	- - - - -	-	-	-
F @	27x27x10	043360	56.000	28.500	24.000
F @	27x27x12	043779	56.000	28.500	25.000
F	27x27x15	- - - - -	-	-	-
F	27x27x18	- - - - -	-	-	-
F	27x27x21	- - - - -	-	-	-
F @	27x27x24	043909	68.000	40.500	33.000
++F @	27x27x27	043015	72.000	44.500	38.000

Note: = Refer to Page G4 for Hub Detail, Type A  
 @ Refer to Page G5 for Hub Detail, Fabricated  
 ++ FRP Reinforced