

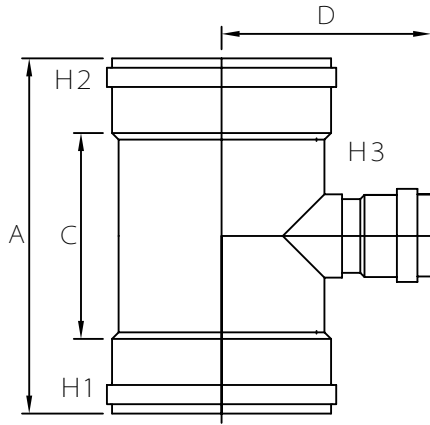


MULTI FITTINGS

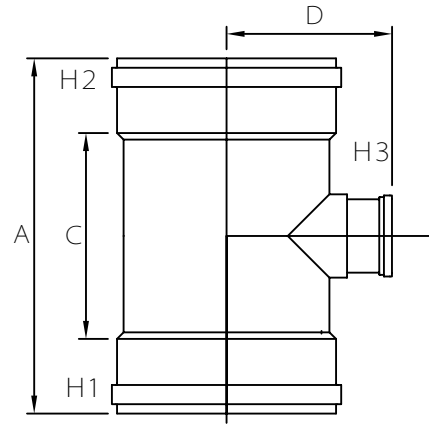
LAYING LENGTH

ISSUE DATE: OCT 30/17
SUPERCEDES: MAR 11/05

TEE (GxGxG)



FABRICATED FITTING (F)



FABRICATED FITTING (F1)

	SIZE H1xH2xH3	PART NUMBER	A REF	C REF	D REF
F @	15x15x10	043112	34.000	21.500	16.000
F @	15x15x12	043113	34.000	21.500	17.500
F @	15x15x15	043107	40.000	27.500	18.500
F1 @/=	18x18x4	043912	40.000	17.500	13.000
F1 @/=	18x18x6	043114	40.000	17.500	14.000
F1 @/=	18x18x8	043891	40.000	17.500	15.500
F @	18x18x10	043911	43.000	20.500	18.500
F @	18x18x12	043910	43.000	20.500	18.500
F @	18x18x15	043347	48.000	25.500	19.500
F @	18x18x18	043444	48.000	25.500	24.000
F1 @/=	21x21x4	043004	40.000	14.800	17.000
F1 @/=	21x21x6	043115	40.000	14.800	17.000
F1 @/=	21x21x8	043908	48.000	22.800	18.000
F @	21x21x10	043907	48.000	22.800	20.000
F @	21x21x12	043889	48.000	22.800	20.500
F @	21x21x15	043090	54.000	41.500	21.500
F @	21x21x18	043349	60.000	34.800	27.000
F @	21x21x21	043906	60.000	34.800	30.000

Note: = Refer to Page G4 for Hub Detail, Type A
@ Refer to Page G5 for Hub Detail, Fabricated