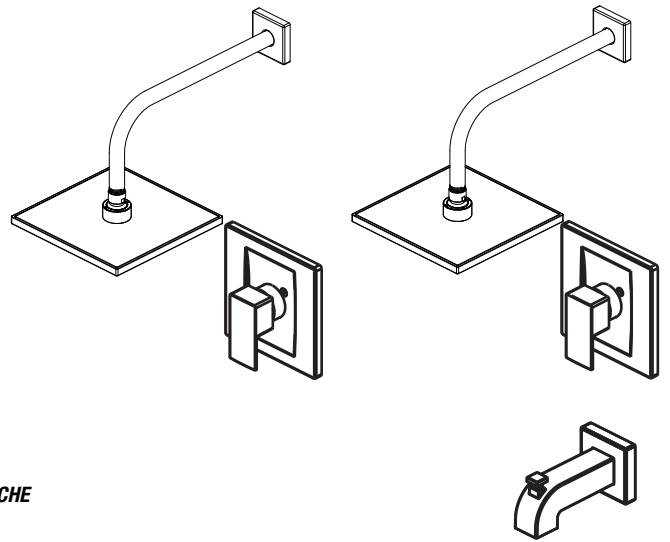




PF9820G2CP PF9820G2ZBN PF9820G2MB
PF9830G2CP PF9830G2ZBN PF9830G2MB

SINGLE HANDLE TUB & SHOWER

BAÑERA Y DUCHA DE UNA LLAVE / ROBINET À UNE POIGNÉE POUR BAIGNOIRE ET DOUCHE



Installation Instructions

Instrucciones de instalación / Instructions d'installation

ENGLISH

CAUTION-TIPS FOR REMOVAL OF OLD FAUCET:

Always turn off water supply before removing existing faucet or replacing any part of the faucet. Open the faucet handle to relieve water pressure and ensure that water is completely shut off.

CARE INSTRUCTIONS:

To preserve the finish of your faucet, apply non-abrasive wax. Any cleaners should be rinsed off immediately. Do not use abrasive cleaners on the faucet.

ESPAÑOL

PRECAUCIÓN-CONSEJOS PARA CAMBIAR LA LLAVE MEZCLADORA:

Siempre corte el suministro de agua antes de retirar el grifo actual o reemplazar cualquier pieza del mismo. Abra la llave del grifo para liberar la presión de agua y asegurar que ya no corre agua.

INSTRUCCIONES DE CUIDADO:

Para conservar el acabado que cubre las partes metálicas de su llave mezcladora, aplique cera que no sea abrasiva, como una cera para autos. Si usa algún tipo de limpiador, deberá enjuagarlo inmediatamente. Los abrasivos suaves son aceptables en acabados platinum y LifeShine.

FRANÇAIS

ATTENTION-SUGGESTIONS POUR ENLEVER L'ANCIEN ROBIENT:

Toujours couper l'alimentation en eau avant d'enlever ou de démonter le robinet. Ouvrir le robinet pour libérer la pression d'eau et pour s'assurer que l'alimentation en eau a bien été coupée.

DIRECTIVES D'ENTRETIEN:

Pour préserver la fini des pièces métalliques du robinet, appliquer une cire non abrasive comme une cire à voiture. Rincer immédiatement le robinet après l'avoir nettoyé avec un agent nettoyant. Les finis platinum et LifeShine peuvent être nettoyés à l'aide de produits abrasifs doux.

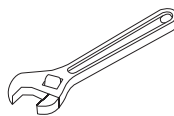
**You may need/Usted puede necesitar/
Aticles dont vous pouvez avoir besoin**



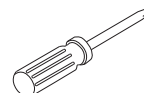
Goggles
Anteojos Protectores
Lunettes de sécurité



Tape Measure
Ruban à mesurer
Cinta métrica



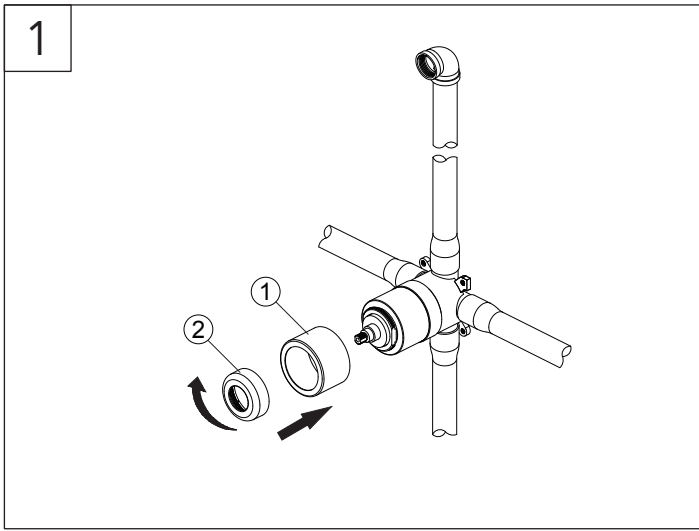
Wrench
Llave
Clé ajustable



Phillips Head Screwdriver
Destornillador Phillips
Tournevis cruciforme



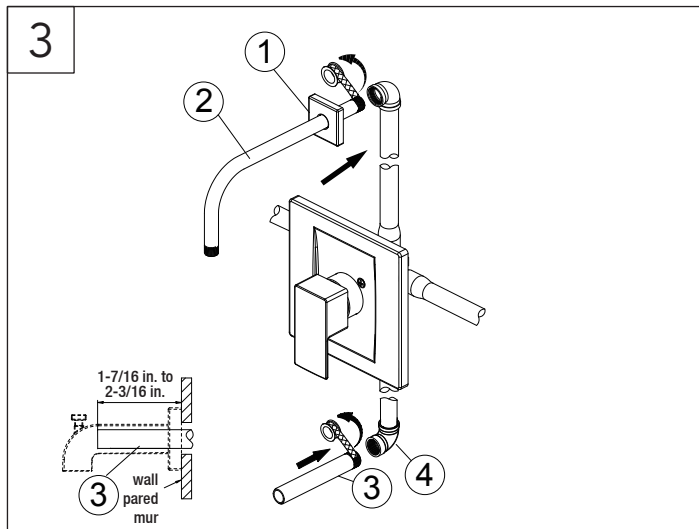
Sealant Tape
Cinta Selladora
Ruban d'étanchéité



Slide the sleeve (1) over the valve body and thread the bonnet nut (2) onto the valve body. Hand tighten securely.

Desliza la funda (1) sobre el cuerpo de la válvula y enrosca la tuerca ciega (2) en el cuerpo de la válvula. Apretar bien con la mano.

Faites glisser le manchon (1) par-dessus le corps du robinet et enfitez l'écrou à portée sphérique (2) sur le corps du robinet. Serrez bien à la main.



FOR SHOWER ARM INSTALLATION.

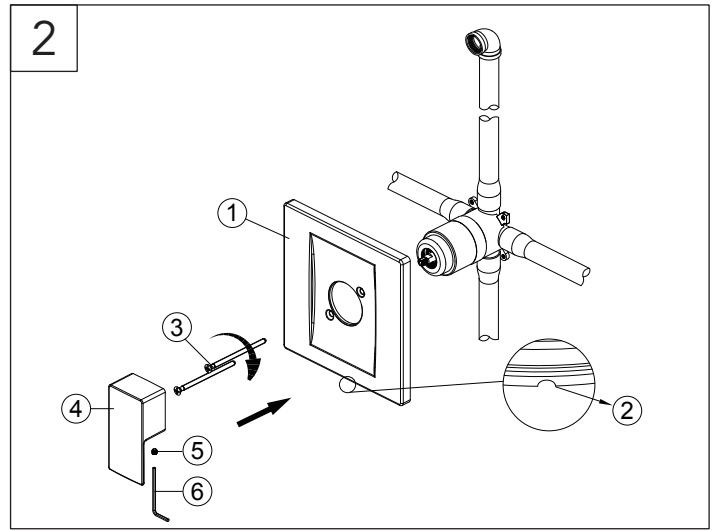
Insert the long end of the shower arm (2) through the flange (1) then wrap plumber's tape to both sides of shower arm. Screw long end of the shower arm into pipe elbow inside the wall. Wrap thread sealant tape around the pipe threads of the tub spout outlet (3, not included) in a clockwise direction, as shown. Connect the tub spout outlet pipe (the tub spout outlet pipe should project 1-7/16 in. to 2-3/16 in. from the finished wall) to the lower pipe elbow (4, not included). Tighten the elbow and tub spout outlet pipe connections with a wrench.

INSTALACIÓN DEL BRAZO DE LA DUCHA.

Inserta el extremo largo del brazo de la ducha (2) a través de la brida (1) y coloca cinta de plomero alrededor de ambos lados del brazo de la ducha. Atornilla el extremo largo del brazo de la ducha al codo de la tubería que está dentro de la pared. Aplique cinta selladora para roscas alrededor de las roscas de la tubería de la salida de la boquilla de la bañera (3, no se incluye) en dirección de las manecillas del reloj, como se muestra. Conecte la salida de la boquilla de la bañera (la tubería de la boquilla de la bañera debe sobresalir 36.5 mm a 55.6 mm desde la pared acabada) al codo de la tubería inferior (4, no se incluye). Apriete el codo y las conexiones de la tubería de salida de la boquilla de la bañera con una llave.

INSTALLATION DU BRAS DE DOUCHE.

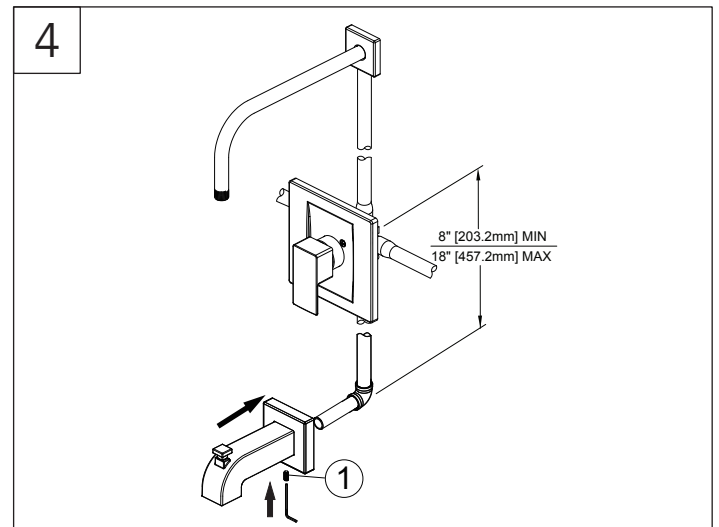
Insérez la partie longue du bras de douche (2) dans la bride (1) et enveloppez les deux côtés du bras de douche avec du ruban d'étanchéité. Fixez l'extrémité allongée du bras de douche au coude de tuyau dans le mur. Enveloppez le filetage de la sortie du bec de baignoire (3) (non inclus) de ruban pour joints filetés, en tournant dans le sens des aiguilles d'une montre, tel qu'il est illustré. Raccordez le tuyau de sortie de bec de baignoire (il devrait saillir de 36.5 mm à 55.6 mm du revêtement du mur) au coude de tuyau inférieur (4) (non inclus). Serrez le coude et le tuyau de sortie de bec de baignoire au raccord à l'aide d'une clé.



Position escutcheon (1) on valve body with drain hole (2) at the bottom. Tighten screw (3). Place the handle (4) onto the valve body and tighten the set screw (5) with the Hex wrench (Hex: 2.5 mm, 6) provided.

Coloca la placa decorativa (1) en el cuerpo de la válvula con el orificio de drenaje (2) en la base. Aprieta el tornillo (3). Coloca la llave (4) en el cuerpo de la válvula y aprieta el tornillo de fijación (5) con la llave hexagonal (hexagonal 2.5 mm, 6) que incluye.

Placez la rosace (1) sur le corps du robinet avec le trou d'évacuation (2) en bas. Serrez la vis (3). Placez la manette (4) sur le corps du robinet, puis serrez la vis de pression (5) à l'aide de la clé hexagonale (hex. : 2,5 mm, 6) fournie.



FOR TUB SPOUT INSTALLATION

Install tub spout. Press tub spout onto pipe until spout is properly positioned and flush to the finished wall. Tighten screw (1) located at the bottom of spout with Allen wrench (Hex: 2.5 mm).

IMPORTANT: The distance from the valve to the tub spout stub out should be between 8" and 18".

INSTALACIÓN DEL CAÑO DE LA TINA

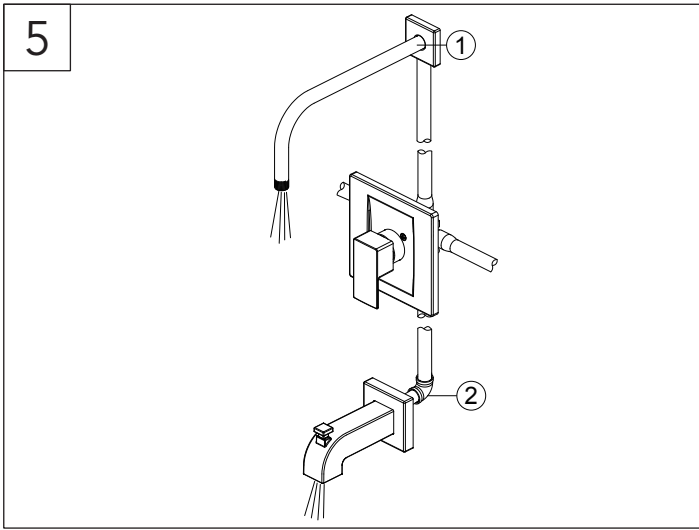
Instala el caño de la tina. Presiona el caño de la tina en la tubería hasta que el caño esté correctamente ubicado y a ras con la pared terminada. Aprieta el tornillo (1) ubicado en la parte inferior del caño con la llave Allen (Hexagonal: 2,5 mm).

IMPORTANT: La distancia desde la válvula hasta el caño sobresaliente de la bañera debe ser de 8" a 18" (20.3 cm a 45.7 cm).

INSTALLATION DU BEC DE LA BAIGNOIRE

Installez le bec de la baignoire. Appuyez le bec de baignoire sur la conduite jusqu'à ce qu'il soit correctement positionné et de niveau avec le mur fini. Serrez la vis (1) située en bas du bec avec une clé hexagonale (2,5 mm).

IMPORTANT: La distance entre l'obturateur et le mamelon de raccordement du bec de baignoire devrait être comprise entre 20,32 cm et 45,72 cm (8 po et 18 po).



FLUSHING

For Tub and Shower Combinations:

Turn on Hot and Cold water supply lines allowing water to flow from tub spout outlet (2) until all foreign matter has cleared the line.

For Shower Only Combinations:

Turn on Hot and Cold water supply lines allowing water to flow from shower outlet (1) until all foreign matter has cleared the line. Pressure must be approximately equal on both Hot and Cold sides for valve to function properly.

PURGADO

Para combinaciones de tina y ducha:

Abre las líneas de suministro de agua fría caliente y deja que el agua salga por el caño de la tina (2) hasta que todos los desechos sean expulsados.

Para combinaciones de ducha solamente:

Abre las líneas de suministro de agua fría caliente y deja que el agua salga por el caño de la ducha (1) hasta que expulse todos los desechos. Para que la válvula funcione correctamente la presión del agua debe ser la misma en la salida del agua caliente y en la salida del agua fría.

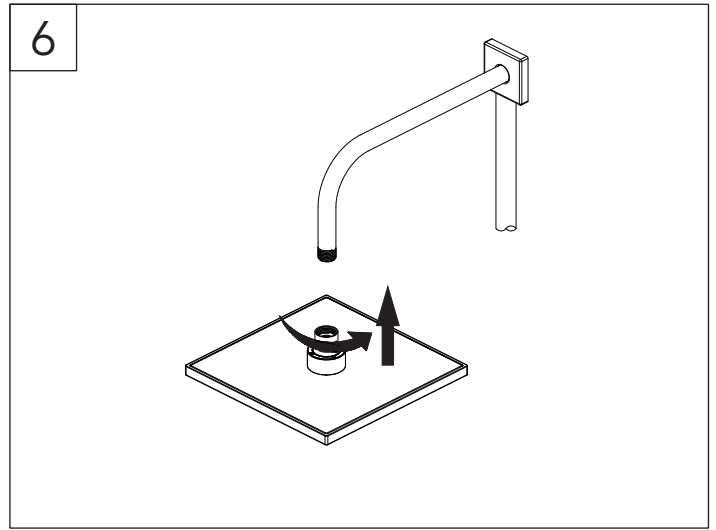
ÉVACUATION

Pour l'installation du bec de baignoire et du bras de douche :

Ouvrez l'alimentation en eau chaude et en eau froide pour faire circuler de l'eau dans la sortie du bec de la baignoire (2) jusqu'à ce que tout corps étranger soit éliminé de la canalisation.

Pour l'installation du bras de douche seulement :

Ouvrez l'alimentation en eau chaude et en eau froide pour faire circuler de l'eau dans la sortie du bec de la douche (1) jusqu'à ce que tout corps étranger soit éliminé de la canalisation. Pour que le robinet fonctionne correctement, la pression doit être environ la même des deux côtés.

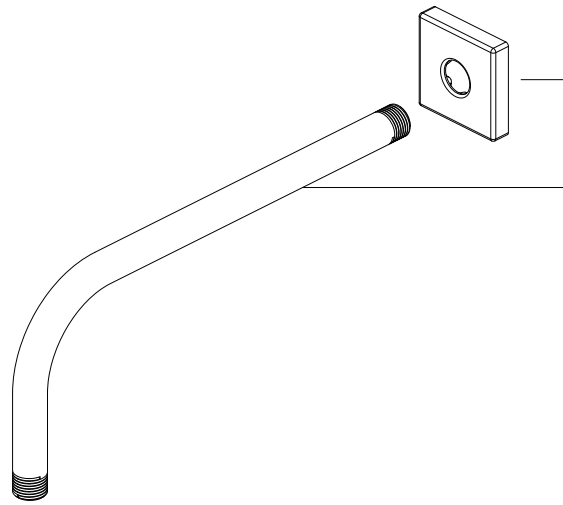


Attach shower head to shower arm.

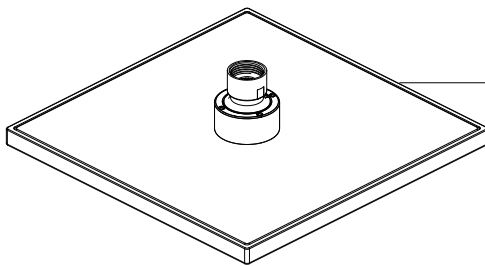
Fija el cabezal de ducha al brazo de la ducha.

Fixez la pomme de la douche au bras de douche.

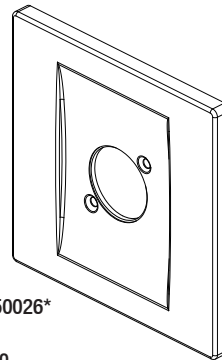
* Specify Finish
Especifique el Acabado
Précisez le Fini



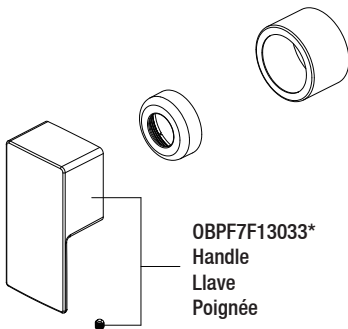
OBPF1KF38013*
Shower Arm & Shower Flange Kit
Kit de Brazo de la ducha y Brida del brazo de la ducha
Trousse de Bras de douche et Bride pour bras de douche



PFSH319G*
Shower Head
Cabezal de ducha
Pomme de douche



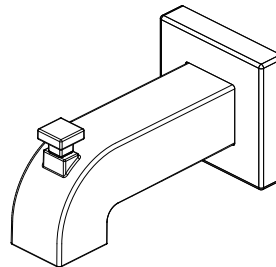
OBPF50026*
Screw
Tornillo
Vis



OBPF7F13033*
Handle
Llave
Poignée



OBPF1RP70221
2.5mm Hex Allen Wrench
2.5mm Hex Llave Allen
2.5mm Hex Cié hexagonale



PFTS38*
Spout
Caño
Bec