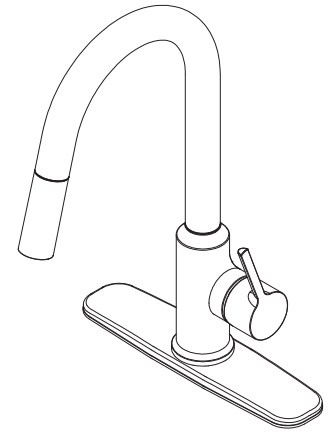




**SINGLE HANDLE PULL DOWN KITCHEN FAUCET
ROBINET DE CUISINE AVEC BEC EXTENSIBLE À UNE MANETTE /
GRIFO EXTRAÍBLE PARA COCINA DE UNA MANIJA**

Installation Instructions

Instructions pour l'installation / Instrucciones de instalación



PFXC4012CP/ZBN/MB

ENGLISH

Caution-Tips:

Cover your drain to avoid losing parts.

The fittings should be installed by a licensed plumber.

When installing flexible hose, there should be no torsion or deformation; do not fold into Shape V or L; do not use if there is any crack or deformation.

Remove old faucet. Clean sink surface in preparation for new faucet.

FRANÇAIS

Attention-suggestions:

Couvrez le drain à fin de ne pas perdre de pièces.

Les raccords doivent être installés par un plombier qualifié pour exercer.

Mise en garde pour l'installation d'un tuyau flexible: le tuyau ne doit pas être tordu ou déformé; ne pas plier le tuyau en V ou en L; ne pas utiliser si le tuyau est fendu ou déformé.

Enlever le vieux robinet. Nettoyer la surface du lavabo en prévision de l'installation du robinet neuf.

ESPAÑOL

Precaución-consejos:

Tape la boca del desagüe para prevenir la pérdida de piezas pequeñas.

Los componentes deben ser instalados por un plomero.

Al instalar la manguera flexible, tenga en cuenta lo siguiente: procure no torcerla ni deformarla; no la doble en forma de V o de L; no la utilice si está agrietada o deformada.

Retire el grifo antiguo y limpie la superficie del lavatorio como preparación para el nuevo grifo.

Care Instructions:

Your new faucet is designed for years of trouble-free performance. Keep it looking new by cleaning it periodically with a soft cloth. Avoid abrasive cleaners, steel wool and harsh chemicals as these will dull the finish and void your warranty.

Directives d'Entretien:

Votre nouveau robinet est conçu pour fonctionner sans problème, des années durant. Le nettoyer périodiquement avec un chiffon doux pour qu'il conserve la même apparence qu'à l'état neuf. Éviter les nettoyants abrasifs, la laine d'acier et les produits chimiques forts puisqu'ils endommageront le fini et rendront votre garantie nulle.

Instrucciones de Cuidado:

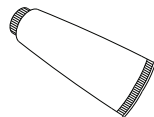
Su grifo nuevo está diseñado para brindar años de servicio sin problemas. Mantenga su apariencia nueva limpiándolo periódicamente con un paño suave. Evite limpiadores abrasivos, estropajo de acero y químicos cáusticos porque deslustrarán el acabado y anularán la garantía.

You May Need

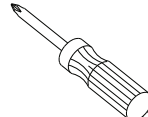
Articles Dont Vous Pouvez Avoir Besion / Usted Puede Necesitar



Adjustable Wrench
Clé À Molette
Llave Ajustable

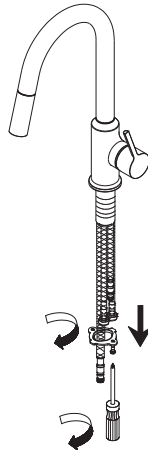


Silicone Sealant
Enduit D'étanchéité Au Silicone
Sellador De Silicona



Phillips Screwdriver
Tournevis Phillips
Destornillador Cruiforme

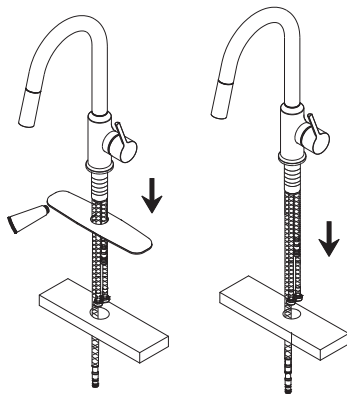
Shut off main water supply before installation.
Couper l'alimentation d'eau principale avant l'installation.
Cierre el suministro de agua antes de instalar.



1. Unscrew screws on lock nut. Remove the lock nut from the faucet body.

1. Dévissez les vis du contre-écrou. Retirez le contre-écrou du corps du robinet.

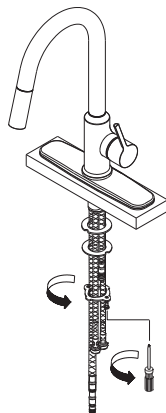
1. Desenrosca los tornillos de la contratuerca. Retira la contratuerca del cuerpo del grifo.



2. Install faucet through center hole.

2. Installer le robinet dans le trou central.

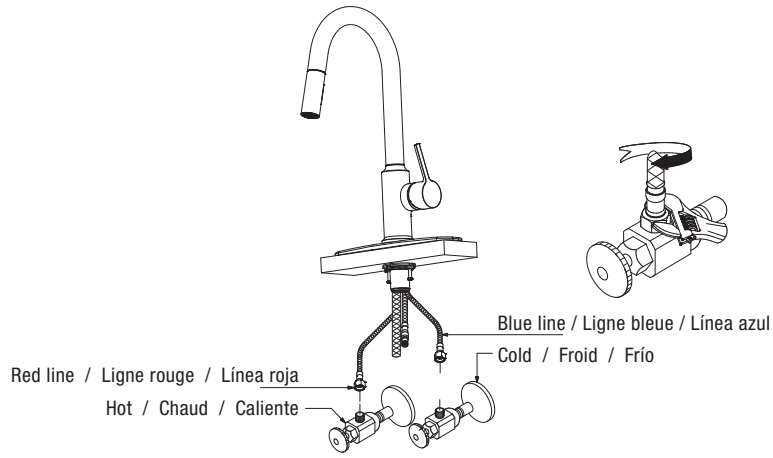
2. Instale el grifo por el orificio del centro.



3. Slide rubber washer and metal washer onto shank. Secure shank with lock nut.

3. Faites glisser la rondelle en caoutchouc et la rondelle en métal sur la tige. Fixez la tige avec le contre-écrou.

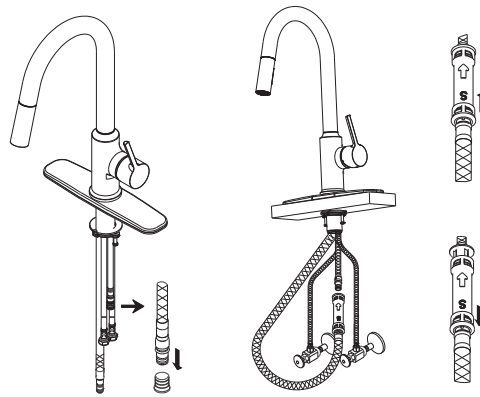
3. Coloca la arandela de goma y la arandela de metal en el vástago. Fija el vástago con la contratuerca .



4. Connect and tighten the water supply line nuts with wrench.

4. Raccordez et serrez les écrous des tuyaux d'alimentation en eau en utilisant le clé à molette.

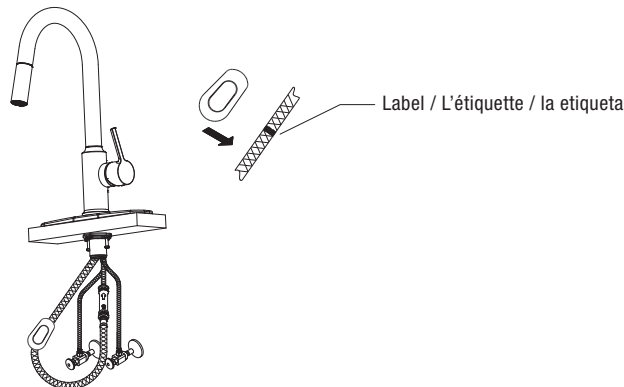
4. Conecta y aprieta las tuercas de suministro de agua mediante el uso de llave ajustable.



5. Remove the plastic seal cover from the outlet port prior to pushing the hose adapter onto the same port, you will hear a "click" sound once they are joined.

5. Enlever le capuchon de plastique sur l'orifice de sortie avant de pousser en place l'adaptateur du tuyau. Un clic vous indiquera que les deux pièces sont raccordées.

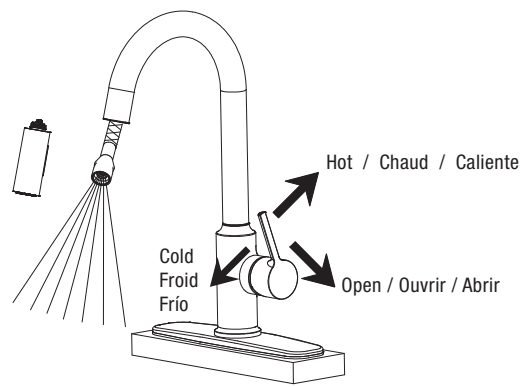
5. Quite la cubierta obturadora de plástico de la conexión de salida antes de presionar el adaptador de manguera contra la misma conexión; cuando se haya producido la conexión oírás un "clic".



6. Attach the weight to cover the weight locator label on the spray hose.

6. Fixez le poids pour couvrir l'étiquette d'emplacement du poids sur le boyau de douche.

6. Coloque el peso para cubrir la etiqueta de colocación de peso en la manguera del rociador.



7. After installing faucet, remove aerator and turn on water to remove any left over debris. Re-assemble aerator.

7. Après avoir terminé l'installation du robinet, enlever le brise-jet, puis ouvrir le robinet pour que l'eau évacue tout débris pouvant se trouver à l'intérieur. Réassembler le brise-jet.

7. Después de instalar el grifo, remueva el aireador y abra el paso del agua para remover cualquier residuo. Vuelva a armar el aireador.

MAINTENANCE

Your new faucet is designed for years of trouble-free performance. Keep it looking new by cleaning it periodically with a soft cloth. Avoid abrasive cleaners, steel wool and harsh chemicals as these will dull the finish and void your warranty.

ENTRETIEN

Votre nouveau robinet est conçu pour fonctionner sans problème, des années durant. Nettoyez-le périodiquement avec un chiffon doux pour qu'il conserve la même apparence qu'à l'état neuf. Évitez les nettoyeurs abrasifs, la laine d'acier et les produits chimiques forts puisqu'ils endommageront le fini et annuleront votre garantie.

MANTENIMIENTO

Su grifo nuevo está diseñado para brindar años de servicio sin problemas. Mantenga su apariencia nueva limpiándolo periódicamente con un paño suave. Evite limpiadores abrasivos, estropajo de acero y químicos cáusticos porque deslustrarán el acabado y anularán la garantía.

If you've followed the instructions carefully and your faucet still does not work properly, take these corrective steps.

Si vous avez suivi attentivement les instructions et que votre robinet ne fonctionne toujours pas correctement, apportez les correctifs suivants.

Si usted ha seguido las instrucciones cuidadosamente y su grifo todavía no funciona correctamente, sigue estos pasos correctivos.

Problem/Problème/Problema	Cause/Cause/Causa	Action/Correctif/Solución
<i>Leaks underneath handle.</i>	<i>Locking nut has come loose. O-ring on cartridge is dirty or damaged.</i>	<i>Tighten the locking nut. Clean or replace O-ring.</i>
<i>Fuites sous la poignée.</i>	<i>L'écrou de serrage est desserré. Le joint torique de la cartouche est sale ou endommagé.</i>	<i>Serrez l'écrou de serrage. Nettoyez ou remplacez le joint torique.</i>
<i>Fuites sous la poignée. Goteo debajo de la llave.</i>	<i>La tuerca de retención está floja. El aro tórico en el cartucho está sucio o dañado.</i>	<i>Aprieta la tuerca de retención. Limpia o reemplaza el aro tórico.</i>
<i>Hose does not retract.</i>	<i>Metal weight is not installed in the appropriate position.</i>	<i>Reinstall metal weight.</i>
<i>Le tuyau ne s'escamote pas.</i>	<i>Le poids en métal n'est pas dans la position correcte.</i>	<i>Installez à nouveau poids en métal.</i>
<i>La manguera no se retrae.</i>	<i>El pesa de metal no está en la posición correcta.</i>	<i>Reinstalar el pesa de metal.</i>
<i>There are leaks from the hose underneath the deck.</i>	<i>Hose and spray head connection may be loose.</i>	<i>Tighten the connection between the spray head and hose.</i>
<i>Il y a des fuites du tuyau sous la plaque.</i>	<i>Le raccord du tuyau a la tete de vaporisation peut etre desserre.</i>	<i>Serrez le raccord entre la tete de vaporisation et le tuyau.</i>
<i>Hay fugas de la manguera debajo de la cubierta.</i>	<i>La conexión entre el cabezal del rociador y la manguera puede estar floja.</i>	<i>Aprieta la conexión entre el cabezal del rociador y la manguera.</i>

US CUSTOMERS :

The purchaser should contact their local Ferguson location, installing contractor or builder from whom the product was purchased. To find your nearest Ferguson location please visit www.ferguson.com and enter in your address into the Find a Location field.

CANADIAN CUSTOMERS :

The purchaser should contact their local Walseley Canada location, installing contractor or builder from whom the product was purchased. To find your nearest Walseley Canada location please visit www.walseleyinc.ca, then click on Find a Location and enter in your address into the location field.

CLIENTS DES É.-U. :

L'acheteur/acheteuse devrait contacter le distributeur Ferguson, l'entrepreneur ou l'installateur le plus proche chez qui le produit a été acheté. Pour trouver le distributeur Ferguson le plus proche, veuillez visiter le www.ferguson.com et entrez votre adresse dans le champ « Find your local Ferguson ».

CLIENTS DU CANADA :

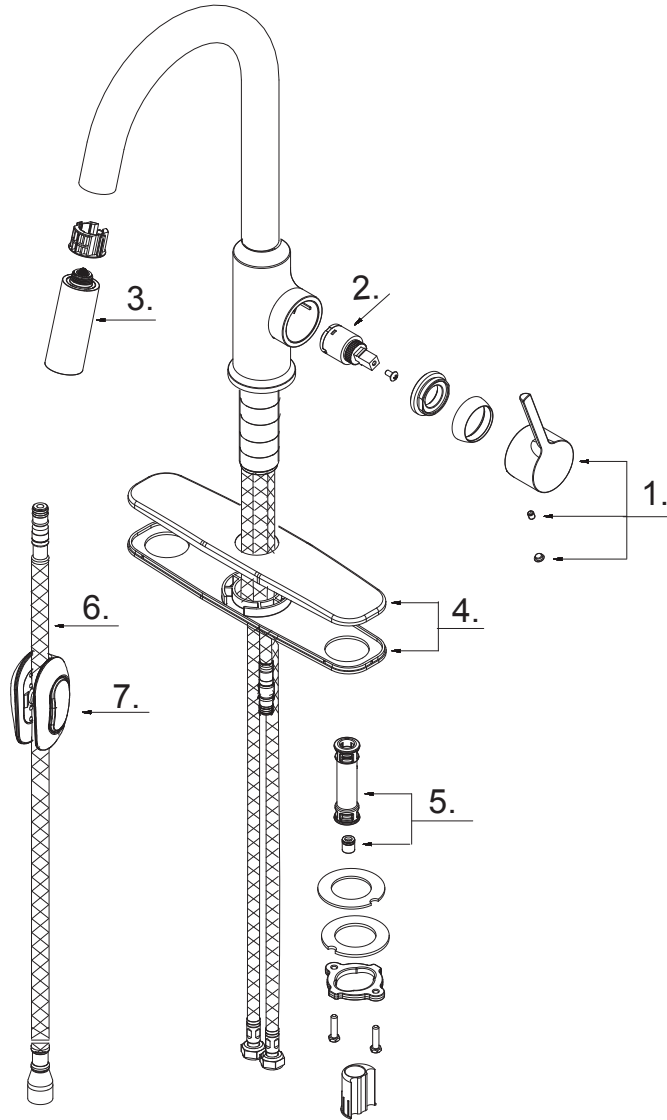
L'acheteur/acheteuse devrait contacter le distributeur Walseley Canada, l'entrepreneur ou l'installateur le plus proche chez qui le produit a été acheté. Pour trouver votre distributeur Walseley Canada le plus proche, veuillez visiter le <http://www.walseleyinc.ca/succursales/sommaire.htm>, puis indiquez votre province et le type d'emplacement recherché.

CLIENTES DE LOS ESTADOS UNIDOS :

El comprador debe comunicarse con la tienda Ferguson de su localidad, el contratista de la instalación o la empresa constructora a la que se le compró el producto. Para buscar la tienda Ferguson más cercana visite www.ferguson.com e ingrese su dirección en el campo Find a Location.

CLIENTES DE CANADÁ :

El comprador debe comunicarse con la tienda Walseley Canada de su localidad, el contratista de la instalación o la empresa constructora a la que se le compró el producto. Para buscar la tienda Walseley Canada más cercana visite www.walseleyinc.ca y haga clic en Find a Location e ingrese su dirección en el campo location.



- 1 Metal handle assembly / Assemblage de manette en métal / Ensamblaje de manija metálicas
- 2 Ceramic disc cartridge / Cartouche à disque en céramique / Cartucho de disco cerámico
- 3 Pull-down spray head / Douchette rétractable / Deslizable de la cabeza de rociado
- 4 Cover plate assembly / Assemblage d'applique / Ensamblaje del Cubierta
- 5 Hose adaptor / Adaptateur de boyau / Adaptador de manguera
- 6 Spray hose / Boyau de douchette / Manguera del rociador
- 7 Weight / Poids / Pesas

- OBPF7A079086*
- OBPF2A507906N-31
- OBPF6A568009N*
- SHDP100*
- OBPF6A663123N
- OBPF8A515111W*
- OBPF1A504071ZN