

KEY WEST

SINGLE-HOLE BATHROOM FAUCET INSTALLATION

GRIFO DE BAÑO CON UNA MANIJA INSTALACIÓN

INSTALLATION DU ROBINET DE SALLE DE BAIN À UNE SEULE POIGNÉE

SKU: 948576

BEFORE YOU BEGIN

We recommend consulting a professional if you are unfamiliar with installing plumbing fixtures. Signature Hardware accepts no liability for any damage to the faucet, plumbing, sink, counter top, or for personal injury during installation.

Observe all local plumbing and building codes.

Unpack and inspect the product for shipping damage. If any damage is found, contact our Customer Relations team at 1-800-221-3379.

ANTES DE COMENZAR

Le recomendamos que consulte a un profesional si no sabe cómo instalar accesorios de plomería. Signature Hardware no asume ninguna responsabilidad con respecto a los daños causados al inodoro, sistema de plomería, suelo o daños personales durante la instalación.

Cumpla con todas las normas locales de plomería y construcción.

Retire el inodoro del empaque y verifique si se produjeron daños durante el envío. Si encuentra algún daño, comuníquese con nuestro equipo de Servicio al cliente al 1-800-221-3379.

AVANT DE COMMENCER

Nous vous recommandons de consulter un professionnel si vous n'avez pas d'expérience dans l'installation d'appareils de plomberie. Signature Hardware décline toute responsabilité en cas de dommage au robinet, à la plomberie, à l'évier, au comptoir ou de blessure corporelle lors de l'installation.

Respectez tous les codes locaux de plomberie et de construction.

Déballiez et inspectez le produit pour vérifier qu'il n'a pas été endommagé pendant le transport. Si un dommage est constaté, communiquez avec notre équipe des relations avec la clientèle au 1 800 221-3379.

GETTING STARTED

Ensure that you have gathered all the required materials that are needed for the installation.

CÓMO COMENZAR

Asegúrese de haber reunido todos los materiales necesarios para la instalación.

PREMIERS PAS

Assurez-vous d'avoir réuni tout le matériel nécessaire à l'installation.

For Warranty information, please visit: signaturehardware.com/services/warranty

Para obtener información sobre la garantía, visite: signaturehardware.com/services/warranty

Pour des renseignements concernant la garantie, consultez le site: signaturehardware.com/services/warranty

REVISED 03/23/2021

CODES: SHWSCKW100

KEY WEST

SINGLE-HOLE BATHROOM FAUCET INSTALLATION

GRIFO DE BAÑO CON UNA MANIJA INSTALACIÓN

INSTALLATION DU ROBINET DE SALLE DE BAIN À UNE SEULE POIGNÉE

SKU: 948576

TOOLS AND MATERIALS: HERRAMIENTAS Y MATERIALES: OUTILS ET MATÉRIEL:



Plumbers Tape
Cinta de Fontanería
Ruban de Plomberie



Pliers
Pinzas
de punta
Pince



Adjustable Wrench
Llave ajustable
Clé ajustable



Hex Wrench
Llave hexagonal
Clé hexagonale



Phillips Screwdriver
Destornillador Phillips
Tournevis cruciforme



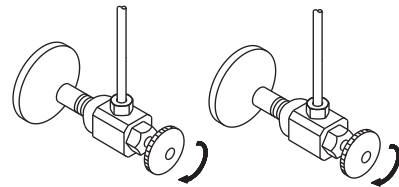
Silicone Sealant
(100% Neutral Cure)
Sellador de silicona
(100% curado neutro)
Produit d'étanchéité en silicone
(à polymérisation neutre à 100 %)

INSTALLATION INSTALACIÓN INSTALLATION

1. Shut off water supply.

1. *Corte el agua.*

1. *Coupez l'alimentation d'eau.*



KEY WEST

SINGLE-HOLE BATHROOM FAUCET INSTALLATION

GRIFO DE BAÑO CON UNA MANIJA INSTALACIÓN

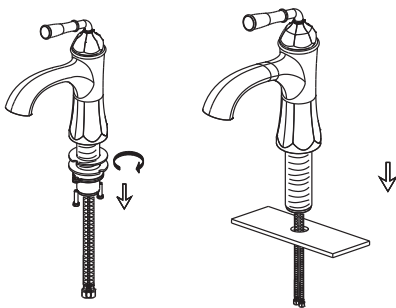
INSTALLATION DU ROBINET DE SALLE DE BAIN À UNE SEULE POIGNÉE

SKU: 948576

2. Remove lock nut, rubber washer and metal washer. Install faucet through center hole.

2. Retira la contratuerca, arandela de goma y arandela de metal. Instale el grifo en el orificio central

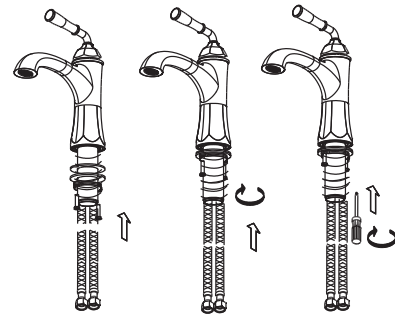
2. Retirez l'écrou d'arrêt, la rondelle en caoutchouc et la rondelle métallique. Installez le robinet en l'insérant dans le trou central.



3. Unscrew screws on lock nut. Slide rubber washer and metal washer onto shank. Secure shank with lock nut and tighten screws, as referenced in illustration below.

3. Desenrosca los tornillos de la contratuerca. Coloca la arandela de goma y la arandela de metal en el vástago. Sujete el vástago con la contratuerca y apriete los tornillos, como se indica en la siguiente ilustración.

3. Dévissez les vis sur l'écrou d'arrêt. Faites glisser la rondelle en caoutchouc et la rondelle métallique sur la tige. Fixez la tige à l'aide de l'écrou d'arrêt et serrez les vis comme illustré ci-dessous.



KEY WEST

SINGLE-HOLE BATHROOM FAUCET INSTALLATION

GRIFO DE BAÑO CON UNA MANIJA INSTALACIÓN

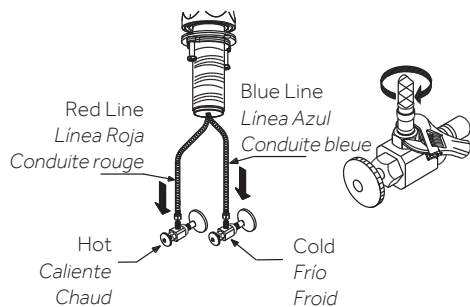
INSTALLATION DU ROBINET DE SALLE DE BAIN À UNE SEULE POIGNÉE

SKU: 948576

4. Connect and tighten the water supply line nuts by using two adjustable wrenches (avoid twisting or kinking).

4. Conecta y aprieta las tuercas de suministro de agua mediante el uso de dos llaves ajustable (evite retorcer o deformar la línea).

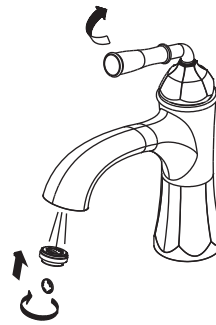
4. Raccordez la conduite d'arrivée d'eau et serrez les écrous à l'aide de deux clés à molette (évitez les torsions ou les pincements).



5. After installing faucet, remove aerator and turn on water to remove any left over debris. Re-assemble aerator.

5. Después de instalar el grifo, remueva el aireador y abra el paso del agua para remover cualquier residuo. Vuelva a armar el aireador.

5. Après avoir installé le robinet, retirez l'aérateur et ouvrez l'arrivée d'eau pour éliminer tout débris résiduel. Remontez l'aérateur.



KEY WEST

SINGLE-HOLE BATHROOM FAUCET INSTALLATION

GRIFO DE BAÑO CON UNA MANIJA INSTALACIÓN

INSTALLATION DU ROBINET DE SALLE DE BAIN À UNE SEULE POIGNÉE

SKU: 948576

DRAIN INSTALLATION

INSTALACION DE DRENAJE

INSTALLATION DU DRAIN

1. Remove strainer assembled parts from strainer body, as referenced in illustration below.

1. Desensamble la coladera y remueva los componentes, como se indica en la siguiente ilustración.

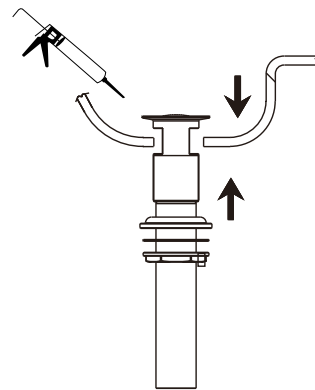
1. Retirez les pièces assemblées de la crépine du corps de la crépine.



2. Place a ring of putty around drain opening of sink. Insert strainer through drain hole. Put seal, washer and lock nut onto strainer assembly.

2. Ponga masilla de plomero alrededor de la boca de desagüe del lavamanos. Coloque la coladera en la boca de desagüe. Coloque el sellador, la arandela y la contratuerca en el ensamblaje de la coladera.

2. Appliquez un filet de produit d'étanchéité en silicone autour de l'ouverture du drain du lavabo. Insérez la crépine dans le trou du drain. Placez le dispositif d'étanchéité, la rondelle et l'écrou d'arrêt sur le dispositif de filtration.



KEY WEST

SINGLE-HOLE BATHROOM FAUCET INSTALLATION

GRIFO DE BAÑO CON UNA MANIJA INSTALACIÓN

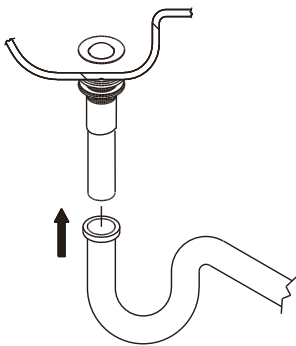
INSTALLATION DU ROBINET DE SALLE DE BAIN À UNE SEULE POIGNÉE

SKU: 948576

3. Connect tail piece on pop-up drain to waste outlet (not included). Check all drain connections and P trap for leaks.

3. Conecte el empalme del desagüe levadizo con la salida de residuos (no incluida). Verifique si hay fugas en todas las conexiones del desagüe y el sifón en "P"

3. Montez la pièce de raccordement du drain escamotable sur la sortie d'eaux usées (non incluse). Vérifiez tous les raccords du drain et la trappe en P pour vous assurer qu'il n'y a pas de fuites.



Note

This product is engineered to meet the EPA WaterSense flow requirement. The flow rate is governed by the aerator or flow controller. If replacement is ever required, be sure to replace it with a WaterSense compliant aerator or flow controller to retain the water conserving flow rate of this faucet.

Nota

Este producto está diseñado para cumplir con los requerimientos de flujo de EPA WaterSense. El caudal se rige por el aireador o el controlador de flujo. Si el reemplazo es necesario, asegúrese de reemplazarlo con un aireador o controlador de flujo compatible con WaterSense para retener el caudal de conservación de agua de este grifo

Remarque

Ce produit a été conçu pour respecter les exigences WaterSense de l'EPA en termes de débit. Le débit est régulé par l'aérateur ou le régulateur de débit. Si la pièce doit être changée à l'avenir, veuillez à la remplacer par un aérateur ou un régulateur de débit homologué WaterSense pour conserver les caractéristiques d'économie d'eau de ce robinet.

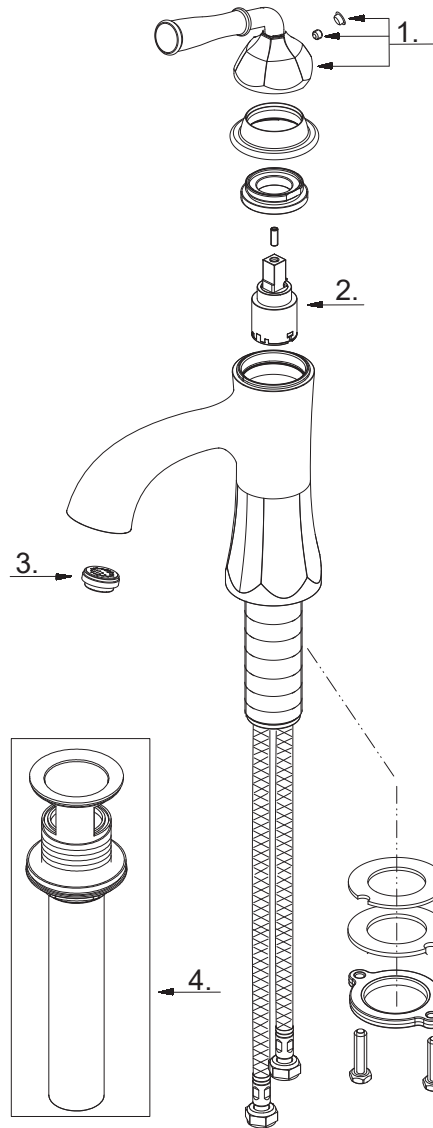
KEY WEST

SINGLE-HOLE BATHROOM FAUCET INSTALLATION

GRIFO DE BAÑO CON UNA MANIJA INSTALACIÓN

INSTALLATION DU ROBINET DE SALLE DE BAIN À UNE SEULE POIGNÉE

SKU: 948576



N.o.	Part Name/Nombre de la parte/Nom de la pièce	Part No./ N.º de pieza
1	Metal handle assembly / <i>Ensamblaje de manija metálicas / Assemblage de manette en métal</i>	OBPF7A662A28*
2	Ceramic disc cartridge / <i>Cartucho de disco cerámico / Cartouche de disque en céramique</i>	OBPF2A507169N
3	Aerator / <i>Aireador / Brise-jet</i>	OBPF5A553055N
4	Pup-up assembly / <i>Conjunto levadizo / Dispositif de vidange à bonde</i>	OBPF9A505219*

*Specify finish / *Especifica el acabado / Spécifiez la finition*