








Location:

SYMMONS® Origins®

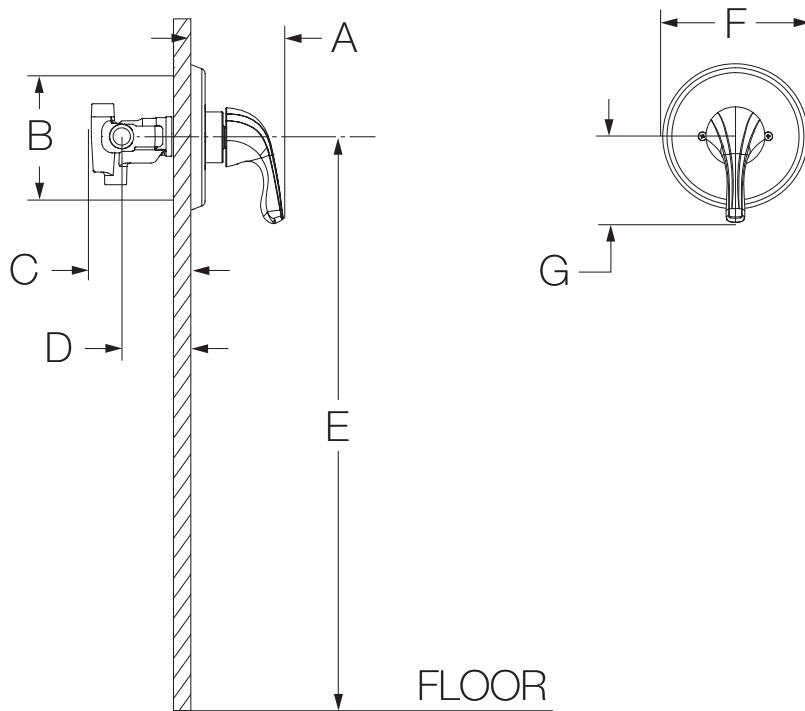
the smart choice™

9600-PLR
Shower Valve
Specification Submittal



Specification	Modifications
<p>Shower valve powered by the Temptrol® Pressure Balancing valve. Valve body shall include adjustable stop screw to limit handle turn. Components shall be made from metal construction, plated in standard polished chrome finish.</p>  	<ul style="list-style-type: none"> <input type="checkbox"/> -B Brass escutcheon (chrome only) <input type="checkbox"/> -CHKS Integral check stops - for use in installations where a positive shut-off device is used downstream of mixing valve <input type="checkbox"/> -D Brass dome cover (chrome only) <input type="checkbox"/> -IPS 1/2" female IPS connections <input type="checkbox"/> -LAM  Lever handle <input type="checkbox"/> -LP  Loop handle <input type="checkbox"/> -OP 13" oval plate (PLR only) <input type="checkbox"/> -REB Rebuild trim kit, includes TA-10 and TA-4 <input type="checkbox"/> -REV Reverse coring, hot on right, cold on left, for back to back installations <input type="checkbox"/> -VP Vandal resistant escutcheon screws in place of standard screws <input type="checkbox"/> -X Integral service stops - allows water shutoff at valve for service
<p>Model Numbers</p>	
<ul style="list-style-type: none"> <input type="checkbox"/> 9600-PLR <i>Origins Shower Valve</i> <input type="checkbox"/> 9600-PLR-TRM <i>Origins Shower Valve Trim Only</i> <input type="checkbox"/> 46-2-BODY <i>Temptrol Pressure Balancing tub/shower valve body</i> <input type="checkbox"/> 46-2X-BODY <i>Temptrol Pressure Balancing tub/shower valve body with stops</i> 	
<p>Finish Options</p>	
<ul style="list-style-type: none"> <input type="checkbox"/> -STN <i>Satin Nickel finish</i> 	
<p>Compliance</p>	
<p>-ASME A112.18.1/CSA B125.1</p> 	
<p>Warranty</p>	
<p>Limited Lifetime - to the original end purchaser in consumer/residential installations. 5 Years - for industrial/commercial installations. Refer to www.symmons.com/warranty for complete warranty information.</p>	
<p>Note: Append appropriate -suffix to model number.</p>	

Dimensions



Measurements	
A	3-5/8", 92 mm
B	Shower Valve Hole Size Min. Ø 3", 76 mm Max. Ø 4", 102 mm
C	3-1/2", 89 mm
D	Rough-in 2-3/8" ± 1/2", 60 mm ± 13 mm
E	Ref. 42", 1067 mm
F	Ø 5-3/4", 146 mm
G	3-3/8", 86 mm

Notes:

- 1) All dimensions measured from nominal rough-in (see D as reference).
- 2) Dimensions subject to change without notice.

Emplacement:



SYMMONS® Origins®






the smart choice™

9600-PLR

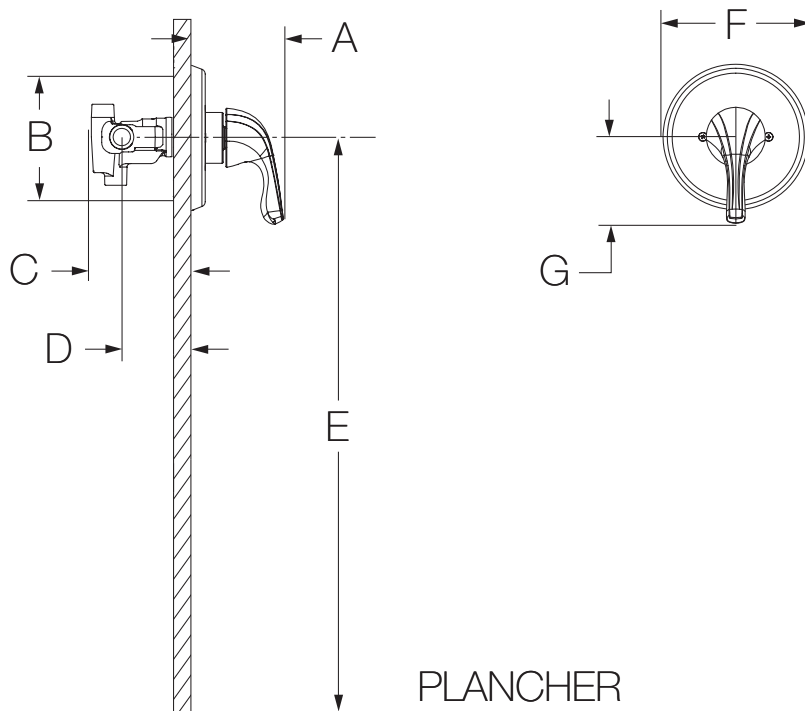
Système de douche

Présentation des spécifications



Spécification	Modifications
<p>Le système de douche comprend la vanne à pression autorégulée Temptrol®. Le corps de vanne comprend la vis d'arrêt réglable pour limiter le tournage de la poignée. Les composants sont faits de matériaux métalliques et non métalliques au fini chrome poli standard.</p>  	<ul style="list-style-type: none"> <input type="checkbox"/> -B Vanne de la rosace chrome laiton <input type="checkbox"/> -CHKS Valve d'arrêt intégrée <input type="checkbox"/> -D Couvercle en dôme chrome laiton <input type="checkbox"/> -IPS Raccords IPS femelles de 1/2 po <input type="checkbox"/>  -LAM Poignée du levier <input type="checkbox"/>  -LP Poignée de boucle <input type="checkbox"/> -OP Assiette ovale 13 po <input type="checkbox"/> -REB L'ensemble de remise en état de la finition, incluant TA-10 et TA-4 <input type="checkbox"/> -REV Corps central inversé our installations dos à dos <input type="checkbox"/> -VP Des vis anti-vandalisme de la rosace remplacent les vis régulières <input type="checkbox"/> -X Robinet d'interruption du service
<h3>Numéro de modèle</h3>	
<ul style="list-style-type: none"> <input type="checkbox"/> 9600-PLR <i>Système de douche Origins</i> <input type="checkbox"/> 9600-PLR-TRM <i>Garniture seulement de douche Origins</i> <input type="checkbox"/> 46-2-BODY <i>Pression autorégulée Temptrol</i> <input type="checkbox"/> 46-2X-BODY <i>Pression autorégulée robinet d'interruption du service Temptrol</i> 	
<h3>Options de finition</h3>	
<ul style="list-style-type: none"> <input type="checkbox"/> -STN <i>Fini nickel satiné</i> 	
<h3>Conforme</h3>	
<p>-ASME A112.18.1/CSA B125.1</p> 	
<h3>Garantie</h3>	
<p>À vie limitée - à l'acheteur original dans les installations du consommateur ou résidentielles. 5 ans - pour des installations commerciales et industrielles. Se reporter au site www.symmons.com/warranty (en anglais) pour l'information complète concernant la garantie.</p>	
<p>Remarque: Juxtaposer le -suffixe approprié au numéro de modèle.</p>	

Dimensions



Mesures	
A	3-5/8 po, 92 mm
B	Taille du trou Min. Ø 3 po, 76 mm Max. Ø 4 po, 102 mm
C	3-1/2 po, 89 mm
D	Robinetterie brute 2-3/8 po ± 1/2 po, 60 mm ± 13 mm
E	Réf. 42 po, 1067 mm
F	Ø 5-3/4 po, 146 mm
G	3-3/8 po, 86 mm

Remarques:

- 1) Toutes les dimensions sont mesurées à partir de la robinetterie brute nominale (voir D en référence).
- 2) Les dimensions sont sujettes à changer sans préavis.