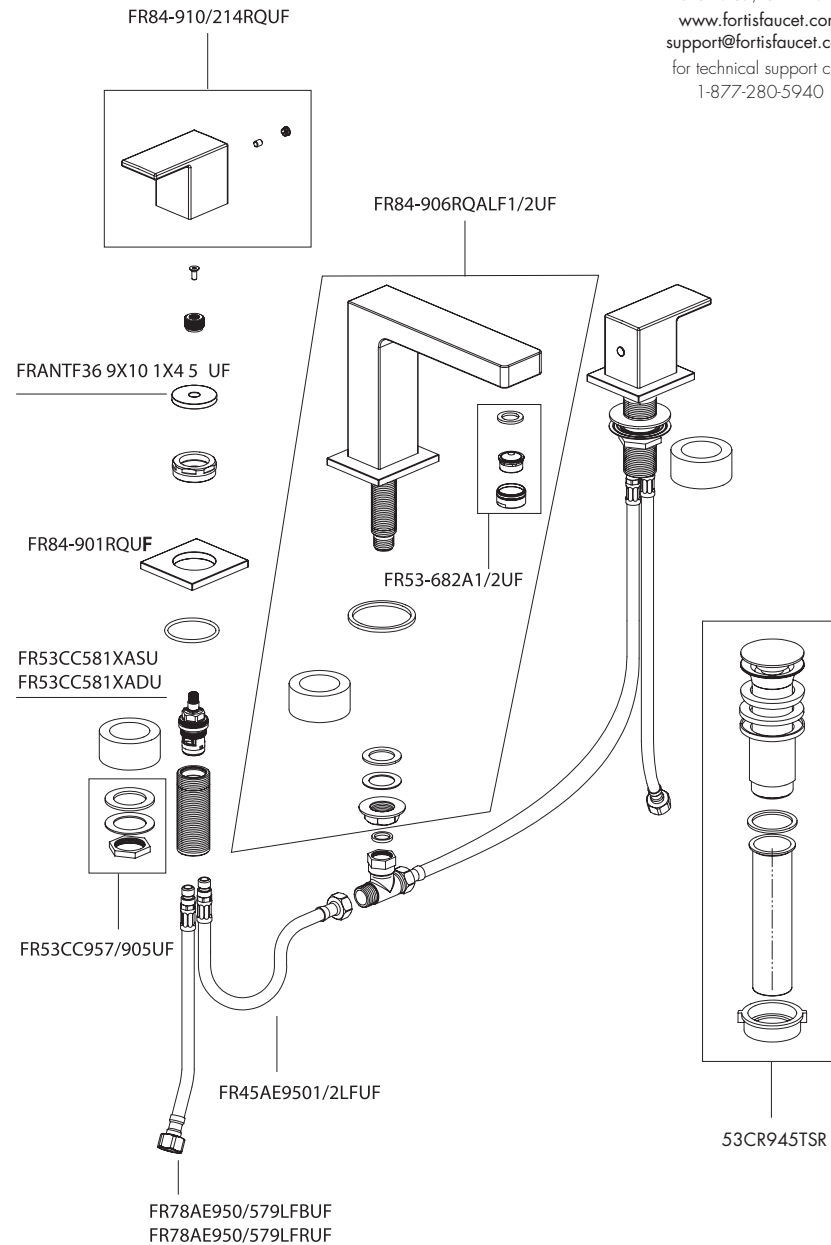


FORTIS

PURO DESIGN ITALIANO

Fortis 877 55 FORTIS - (36784) Da Vinci
Lake Forest, CA 92610

www.fortisfaucet.com
support@fortisfaucet.com
for technical support call
1-877-280-5940



English

FORTIS

PURO DESIGN ITALIANO

LIMITED LIFETIME WARRANTY FOR RESIDENTIAL PRODUCTS

FORTIS provides the following warranties for its products to the original purchaser in a residential application.

MECHANICAL WARRANTY: FORTIS provides a Limited Lifetime Warranty to all mechanical parts to be free from all manufacturing defects in materials and workmanship under normal use for as long as the original purchaser owns their home.

FINISH WARRANTY: FORTIS provides a Limited Lifetime Warranty on all Fortis products to the original purchaser against manufacturing defects in materials and workmanship.

In the event of any defect in the product breaches the foregoing warranties, FORTIS, at its option, will replace any part or finish that proves to be defective in material and/or workmanship, under normal installation, use and service. Repair or replacement of the product is the exclusive remedy.

For any remedy under this warranty, FORTIS, is to be notified describing the problem. In order to notify FORTIS and receive assistance or service under this warranty, the original purchaser may:

1. **Contact by Phone:** For a consumer service representative, call 1-877-280-5940

2. **Contact by Mail:** Write consumer service department to the below address:

FORTIS, Inc.,
Customer Service Department
1571 North Main Road
Newfield, NJ 08344
(877) 280-5940

3. **Contact by Email:** Email Fortis customer service: customerservice@fortisfaucet.com

4. **Contact your Distributor:** Notify the location or distributor from which the product was purchased.

Upon contacting FORTIS, you will need to provide:

- a. FORTIS product model number
- b. A description of the problem
- c. Your contact information (Name, Address, Phone Number)
- d. Approximate Date of Purchase

In addition to the information above, to obtain a warranty repair or replacement, you will need to provide:

1. The faulty part or product (carefully packed)
2. Proof-of-purchase (original sales receipt) from the original consumer purchaser

FORTIS, Inc.,
Customer Service Department
1571 North Main Road
Newfield, NJ 08344
(877) 280-5940

Please allow 7 to 14 business days warranty processing.

EXCLUSIONS: This warranty does NOT cover and FORTIS will NOT pay for:

1. Conditions, malfunctions or damage not resulting from defects in material or workmanship
2. Conditions, malfunctions or damage resulting from any of the following:
 - a. Normal wear and tear, improper installation, improper maintenance, misuse, abuse, negligence, accident or alteration
 - b. The use of abrasive or caustic cleaning agents or "no-rinse" cleaning products, or the use of the product in any manner contrary to the product instructions
 - c. Conditions in the home such as excessive water pressure or corrosion
3. Labor and other expenses related to disconnection, deinstallation, or return of the product for warranty service (including but not limited to proper packaging and shipping costs) or for installation or reinstallation of the product
4. Accessories, connected to materials and products, or related products not manufactured by FORTIS.
5. Any FORTIS product sold for display purposes.

WARRANTY FOR COMMERCIAL APPLICATIONS: If the FORTIS product is installed in a commercial application, the above mechanical warranty shall be limited for a period of (10) years and the above finish warranty shall be limited for a period of (5) years from the date of the purchase of the product.

Repair or replacement parts are warranted only for the period remaining under the initial warranty. The same exclusions apply as above residential application policy.

AC841ST214RQSRNUF

Español

FORTIS

PURO DESIGN ITALIANO

GARANTÍA LIMITADA DE POR VIDA PARA PRODUCTOS DE USO RESIDENCIAL

FORTIS ofrece al comprador original las siguientes garantías para sus productos utilizados para instalaciones residenciales.

GARANTÍA PARTES MECÁNICAS: FORTIS ofrece para todos los componentes mecánicos una Garantía Limitada de por vida que cubre los defectos de fabricación en los materiales y elaboración, en condiciones de uso normales, hasta que el comprador original sea propietario del inmueble donde se instala el producto.

GARANTÍA ACABADOS: FORTIS ofrece al comprador original para todos los productos FORTIS una Garantía Limitada de por vida que cubre los defectos de fabricación en los materiales y la elaboración.

En caso de que un producto no fuera conforme a los parámetros de las mencionadas garantías debido a algún defecto, FORTIS, a su exclusiva discreción, sustituirá el componente o el acabado defectuoso en el material y/o la elaboración en normales condiciones de instalación, uso y mantenimiento. La única solución admitida será la reparación o la sustitución del producto.

Para hacer valer cualquier tipo de cobertura prevista por la garantía el usuario deberá enviar la solicitud a FORTIS junto con una descripción completa del problema. Para notificar a FORTIS y recibir asistencia o un servicio en conformidad a la presente garantía, el comprador original podrá:

1. **Llamar por teléfono:** para ponerse en contacto con un representante del servicio de atención al cliente al número 1-877-280-5940

2. **Por correo:** Escribir a la oficina del servicio de atención al cliente a la siguiente dirección:

FORTIS, Inc.,
Customer Service Department
1571 North Main Road
Newfield, NJ 08344
(877) 280-5940

3. **Por email:** Email del servicio de atención al cliente FORTIS:

customerservice@fortisfaucet.com

4. **Contactar a nuestro distribuidor:** Comunicar el lugar o el distribuidor donde ha sido comprado el producto.

Después de haberse puesto en contacto con FORTIS, deberán indicar:

- a. El número del modelo del producto FORTIS
- b. Una descripción del problema
- c. Las informaciones para contactarlos (nombre, dirección, número de teléfono)
- d. Fecha de compra aproximada

Para poder recibir asistencia para la reparación o sustitución en garantía, además de las informaciones anteriormente mencionadas, deberán enviar lo siguientes:

1. El componente o producto defectuoso (cuidadosamente embalado)
2. El comprobante de compra (recibo de compra original) que el comprador original del producto posee.

FORTIS, Inc.,
Customer Service Department
1571 North Main Road
Newfield, NJ 08344
(877) 280-5940

Para la elaboración de la solicitud de aplicación de la garantía serán necesarios de 7 a 14 días laborales.

EXCEPCIONES: La presente garantía NO cubre y FORTIS NO pagará por:

1. Las condiciones, los malfuncionamientos o los daños que no sean debidos a defectos de material o elaboración
2. Las condiciones, los malfuncionamientos o los daños debidos a uno de los siguientes casos:
 - a. Normal desgaste, instalación incorrecta, mantenimiento incorrecto, uso impropio, abuso, negligencia, accidente o alteración
 - b. Uso de agentes abrasivos o productos de limpieza corrosivos o que no necesitan enjuague, o uso impropio del producto contrario a las indicaciones
 - c. Condiciones del inmueble producidas por excesiva presión del agua o corrosión
3. Mano de obra y otros gastos relativos a la desconexión, desmontaje o restitución del producto por servicios de garantía (incluido el embalaje adecuado y los costos de expedición) o por la instalación o el desmontaje del producto.
4. Accesorios, relacionados con los materiales y productos, o relativos a productos no fabricados por FORTIS.
5. Los productos FORTIS vendidos exclusivamente con fines de exposición.

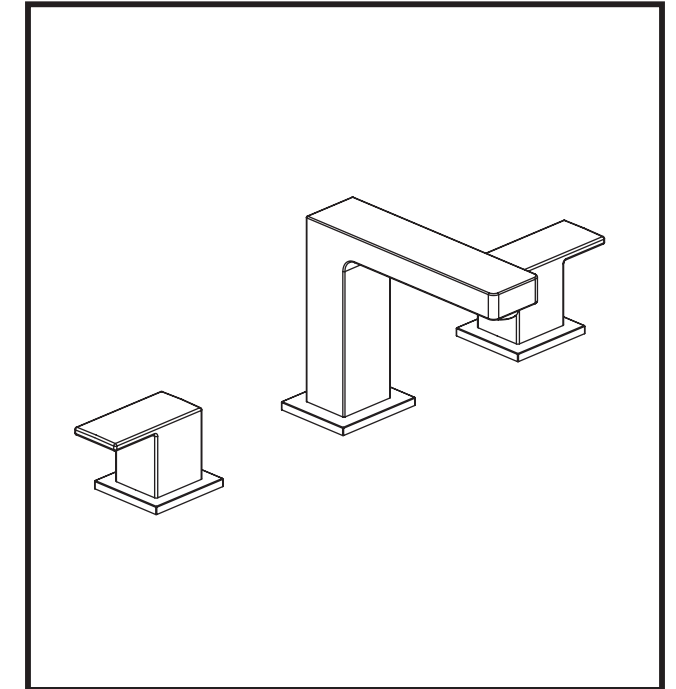
GARANTÍA PARA USOS COMERCIALES:

En caso de que el producto FORTIS sea instalado en una unidad comercial, la garantía para las partes mecánicas anteriormente indicada será limitada a un período de (10) años y la garantía para los acabados será limitada a un período de (5) años desde la fecha de compra del producto.

Las reparaciones y las piezas de repuesto están cubiertas por la garantía sólo por el período restante de la garantía original. La misma excepción es válida, como se indica anteriormente, para las normas aplicables al uso en unidades residenciales.

FORTIS

PURO DESIGN ITALIANO



8 4 2 1 2 0 C S C A L A

8-15" Widespread Lavatory

Grupo lavabo de 3 orificios - de 8" 15"

English

For information such as installation or care and warranty for this product, please contact your local Fortis distributor.

www.fortisfaucet.com

Español

Para información sobre la instalación, o cuidar el producto y garantía, por favor llama a su distribuidor local de Fortis.

www.fortisfaucet.com

12-02-2016

Copyright © 2009, Fortis

842120C

FORTIS

INSTALLATION INSTRUCTIONS

Water Supply	Recommended	Maximum	Minimum
Hot Water Temperature	65 C° (~150F)	80 C° (~175F)	15 C° (~60F)
Working Pressure	3 BAR (~45PSI)	5 BAR (~75PSI)	0.5 BAR (~7PSI)

In the case of operating pressures greater than 5 bar (~75 psi) the use of a pressure reducer is recommended. Before assembling it is advisable to clean hot and cold water pipework to prevent dirt and small impurities from compromising faucet operation.

FIG.01 STEM INSTALLATION

Place the base O-ring (1.D) below the rectangular base (1.C). Insert the ready-assembled stem (1.A) and hose pipe (1.B) into the gap of the fixture from above (taking care to insert the red hose unit into the left gap and the blue hose unit into the right gap). Position the seal (1.E) and the shaped flange (1.F) from below the fixture, then tighten the locking nut (1.G) fully home, taking care not to damage the rectangular base.

FIG.01 SPOUT INSTALLATION

Insert the rectangular base (1.J) into the threaded stem of the spout (1.H) and lock it in position with the screws (1.K). Place the base O-ring (1.L) below the rectangular base (1.J) and insert the unit into the central gap of the fixture from above. Position the seal (1.M) and the shaped flange (1.N), and tighten the locking nut (1.O) until it goes.

FIG.02 HANDLE INSTALLATION

Place the handle (2.A) on the broached fitting of the stem unit (2.D) fully home, keeping the correct position. Then tighten the grub screw (2.B) in the handle (2.A) and insert the plate (2.C).

FIG.02 CONNECTIONS

Screw the crosspiece (2.H) to the threaded stem of the spout (2.F), by inserting the seal (2.G). Secure the hose pipes (2.E) to the gaps in the handle stems and tighten them to the crosspiece (2.H).

FIG.03 DRAIN ASSEMBLY

To assemble the drain, fit the seal (3.C) on the outlet (3.B) and then insert it into the drain hole of the fixture. Position the seal (3.D) in the slot provided in the drain body (3.E) and tighten it until it goes (if necessary also insert some silicone between the outlet and ceramic). Secure the drain pipe (3.G) using the locking nut (3.H), by inserting the seal (3.F) between the pipe and the drain body. Screw the cap (3.A) onto the outlet (3.B). Turn the faucet on and check the mixer operates correctly and the seal between parts is perfect.

MAINTENANCE AND TECHNICAL HINTS AND TIPS
FIG.04 SCREW-DOWN VALVE REPLACEMENT

If it becomes necessary to replace the screw-down valve (4.L), unscrew the locking nut (4.M), remove the plate (4.C) from the handle (4.A) by unscrewing the grub screw (4.B). Then remove the handle (4.A). Loosen the screw (4.D), pull out the broached fitting (4.E) and the anti-friction ring (4.F). Unscrew the fitting (4.G) and pull out the strip (4.H) and the seal (4.I). Unscrew the screw-down valve (4.L), using the wrench provided, replace it if necessary and ensure seal surfaces are clean. Remount in reverse order, making sure the seal (4.I) is positioned correctly below the strip (4.H). It is good practice to clean the aerator regularly to prevent the accumulation of dirt and limescale, which can cause a gradual decrease in flow rate over time. Loosen the aerator (4.O) and clean it to remove any impurities. Always insert the seal (4.N) in between during reassembly.

Fig.05 HANDLE OPERATION

Water flow and temperature can be regulated using the handles (5.A & 5.B): turn handle 5.B to regulate cold water flow and 5.A to regulate hot water flow. Flow rate is increased by turning the handles further from the OFF position.

LOOKING AFTER THE SURFACE

The surface of the faucet should be cold during cleaning (heat accelerates wear and tear on the surface itself). Ensure cleaning products do not contain acids or corrosive substances. The faucet should be dried daily with a soft cloth. Avoid using steel wool, abrasive sponges or similar items. Immediately after cleaning rinse detergent off with cold water. Damage to faucets resulting from inappropriate treatment is not covered by the warranty.

INSTRUCCIONES DE INSTALACIÓN

Alimentación	Recomendada	Máxima	Mínima
Temperatura agua caliente	65 C° (~150F)	80 C° (~175F)	15 C° (~60F)
Presión de funcionamiento	3 BARES (~45PSI)	5 BARES (~75PSI)	0.5 BARES (~7PSI)

En caso de presiones de trabajo superiores a 5 bar (~75 psi) se recomienda utilizar un reductor de presión. Antes de realizar el montaje, se recomienda purgar las tuberías de agua caliente y fría para evitar que la suciedad y pequeñas impurezas puedan comprometer el funcionamiento del grifo.

FIG.01 INSTALACIÓN DE LAS COLUMNAS

Colocar el oring de base (1.D) debajo de la base rectangular (1.C). Insertar desde arriba, en el agujero del sanitario, con la base interpuesta (1.B), la columna pre-ensamblada (1.A) y el tubo flexible (1.B) (prestando atención a introducir el bloque con flexible rojo en el agujero de la izquierda, el que tiene flexible azul en el agujero de la derecha). Colocar, desde abajo del sanitario, la junta (1.E) y la brida perfilada (1.F), después atornillar la contratuercas (1.G) hasta llegar a tope prestando atención a la posición de la base rectangular.

FIG.01 INSTALACIÓN DE LA BOQUILLA DE DISTRIBUCIÓN

Insertar la base rectangular (1.J) en el vástago de rosca de la boquilla (1.H) y bloquearla con los tornillos (1.K). Colocar el oring de base (1.L) debajo de la base rectangular (1.J) e introducir el bloque desde arriba en el agujero central del sanitario. Colocar la junta (1.M) y la brida perfilada (1.N), después atornillar la contratuercas (1.O) hasta llegar a tope.

FIG.02 INSTALACIÓN DE LAS MANILLAS

Insertar la manilla (2.A) en el racor escariado del bloque de la columna (2.D) hasta el tope, manteniendo la posición correcta. A continuación apretar la espiga (2.B), en la manilla (2.A) insertando la plaqueta (2.C).

FIG.02 CONEXIONES

Atornillar la cruceta (2.H) en el vástago de la rosca de la boquilla (2.F), insertando la junta (2.G). Atornillar los flexibles (2.E) en los agujeros de la columna de la manilla y atornillarlos a continuación en la cruceta (2.H).

FIG.03 MONTAJE DE LA DESCARGA

Para realizar el montaje de la descarga, insertar la junta (3.C) en la pileta (3.B) e insertar esta última en el agujero de descarga del sanitario. Colocar la junta (3.D) en el alojamiento correspondiente del cuerpo de descarga (3.E) y atornillar este último hasta el bloqueo

(si es necesario utilizar silicona entre la cerámica y la pileta). Fijar por medio de la contratuercas (3.H) el tubo de descarga (3.G), insertando entre el tubo y el cuerpo de descarga la junta (3.F). Atornillar entonces el tapón (3.A) en la pileta (3.B). Abrir el agua y verificar el funcionamiento correcto del mezclador, así como la hermeticidad perfecta de todas sus partes.

MANTENIMIENTO Y RECOMENDACIONES
TÉCNICAS PRÁCTICAS

FIG.04 SUSTITUCIÓN DE LA ROSCA

Si fuera necesario sustituir la rosca (4.L), en primer lugar es necesario aflojar la contratuercas (4.M). Extraer la plaqueta (4.C) de la manilla (4.A) destornillando la espiga (4.B). Extraer entonces la manilla (4.A). Destornillar el tornillo (4.D), extraer el racor escariado (4.E) y el anillo anti-frotamiento (4.F). Destornillar el racor (4.G) y extraer la base (4.H) y la junta (4.I). Destornillar la rosca (4.L) con la llave correspondiente, sustituirlo si es necesario y asegurarse de que las superficies de hermeticidad de las juntas están limpias. Volver a montar efectuando las operaciones inversas, prestando atención de colocar correctamente la junta (4.I) debajo de la base (4.H). Es conveniente limpiar periódicamente el dispositivo de aireación para evitar la acumulación de residuos y cal que, al pasar el tiempo, originan una disminución gradual del caudal. Destornillar el dispositivo de aireación (4.O) y limpiarlo de las impurezas. Al volver a montarlo interponer siempre la junta (4.N).

Fig.05 DESPLAZAMIENTO DE LAS MANILLAS

Operando en las manillas (5.A) y (5.B) es posible regular el flujo de temperatura del agua, girando la manilla (5.B) se regula el caudal de agua fría, desplazando la manilla (5.A), por el contrario se regula el agua caliente. Mientras más se alejan de la posición de cierre, más elevado es el caudal.

MANTENIMIENTO DE LAS SUPERFICIES

Durante la limpieza, la superficie del grifo debe estar fría (el calor acelera el deterioro de la superficie misma). Comprobar que los productos de limpieza no contienen ácidos o sustancias corrosivas. El grifo debe secarse a diario con un paño suave. Evitar absolutamente estropajos, esponjas abrasivas o similares. Justo después de la limpieza, enjuagar bien los restos de detergente con agua fría. Los daños a los grifos, consiguientes a un tratamiento inapropiado, están excluidos de la garantía.

