



SOAP/LOTION DISPENSER

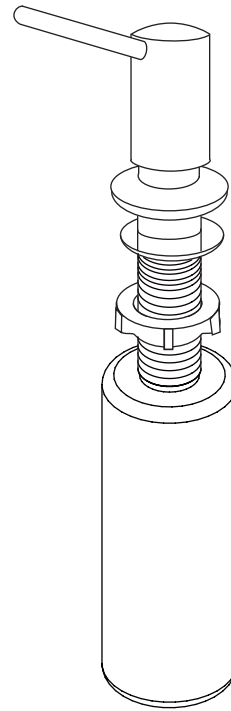
Model PF121CP, PF121ZBN, PF121ORB, PF121MB

VERTEDOR DE JABÓN-LOCIÓN

Modelos PF121CP, PF121ZBN, PF121ORB, PF121MB

DISTRIBUTEUR DE SAVON-LOTION

Modèles PF121CP, PF121ZBN, PF121ORB, PF121MB



Installation Instructions

Instructions pour l'installation / Instrucciones de instalación

English

CARE INSTRUCTIONS:

Do not use abrasive sponges or microfiber cloths, corrosive cleansers, solvents or acids. We recommend that you do not use any anti-limescale products and cleaners containing vinegar or acetic acid. Chemical cleaning agents may damage the product. Clean products using only mild soap and a wet cloth.

Français

DIRECTIVES D'ENTRETIEN:

N'utilisez pas d'éponges abrasives ou de chiffons en microfibre, nettoyeurs corrosifs, solvants et acides. Vous Nous vous recommandons de ne pas utiliser de produits détartrants et nettoyeurs contenant du vinaigre et de l'acide acétique. Les agents de nettoyage chimiques peuvent endommager le produit. Produits propres utilisant uniquement du savon doux et un chiffon humide.

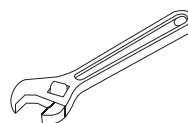
Español

INSTRUCCIONES DE CUIDADO:

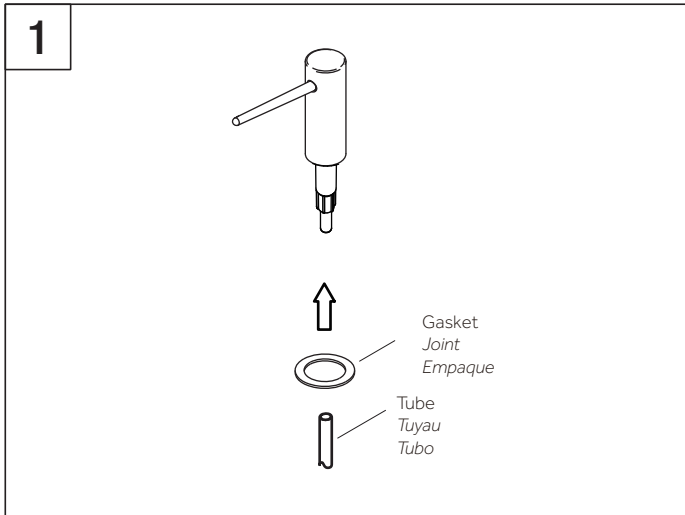
No utilice esponjas abrasivas ni paños de microfibra, limpiadores corrosivos, solventes y ácidos. Le recomendamos que no use productos desincrustantes y limpiadores que contengan vinagre y ácido acético. Los agentes limpiadores químicos pueden dañar el producto. Limpie los productos utilizando únicamente jabón suave y un paño húmedo.

You may need

Aticles dont vous pouvez avoir besoin / Usted puede necesitar



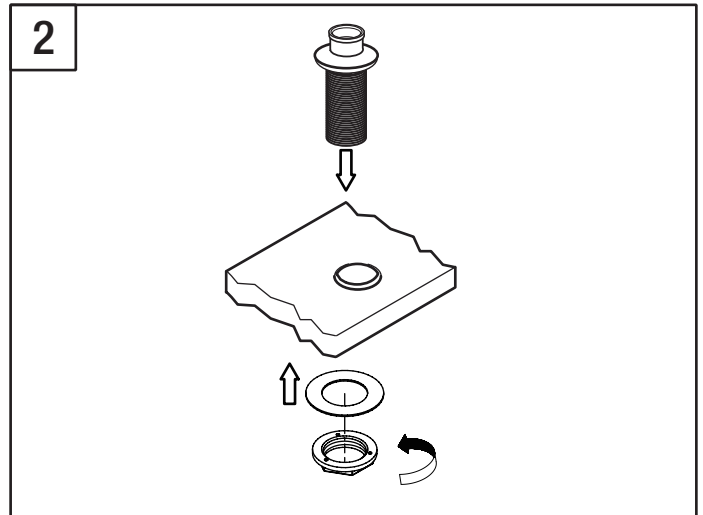
Wrench
Clé ajustable
Llave



1. Slide gasket onto underside of escutcheon. Insert blunt end of tube into pump assembly.

1. Faites glisser le joint sur le dessous de l'écusson. Insérez l'extrémité émoussée du tube dans la pompe.

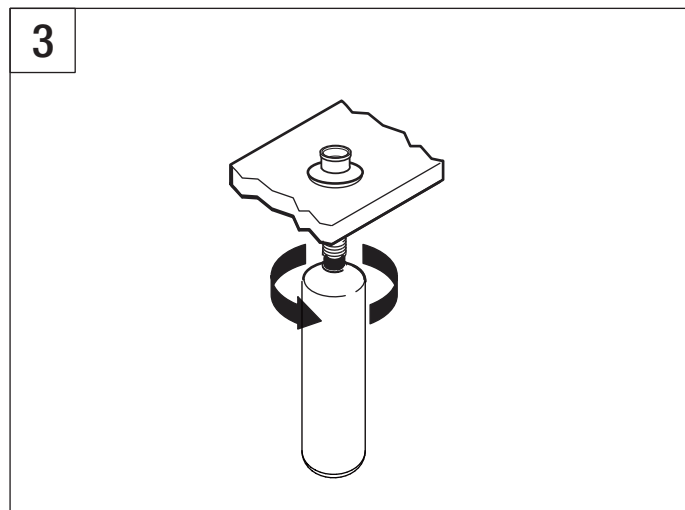
1. Deslice el empaque debajo del chapetón. Inserte el extremo sin punta del tubo en el montaje de la bomba.



2. Insert soap dispenser sleeve through sink hole and secure with washer and nut.

2. Insérer le manchon du distributeur de savon dans le trou de l'évier et le fixer à l'aide de la rondelle et de l'écrou.

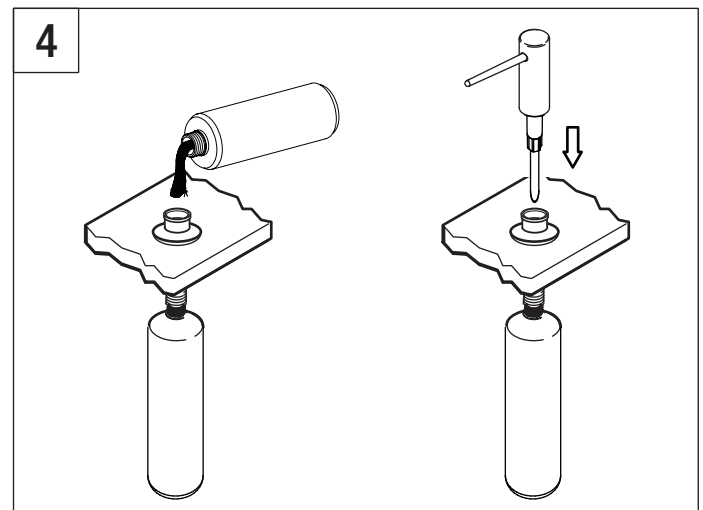
2. Introduzca el manguito del distribuidor de jabón por el orificio de la piletta y sujételo con la arandela y la tuerca.



3. Screw soap bottle into soap dispenser sleeve, tighten by hand.

3. Visser la bouteille de savon au manchon du distributeur de savon et serrer à la main.

3. Enrosque la botella de jabón en el manguito del distribuidor de jabón y apriete a mano.



4. Pour in liquid soap (or hand lotion), put the pump nozzle and plastic pump into sleeve.

4. Verser le savon liquide (ou la lotion pour les mains), mettre le bec de la pompe et la pompe en plastique dans le manchon.

4. Vierta jabón líquido (o loción para las manos), ponga la boquilla de la bomba y la bomba de plástico en el manguito.