

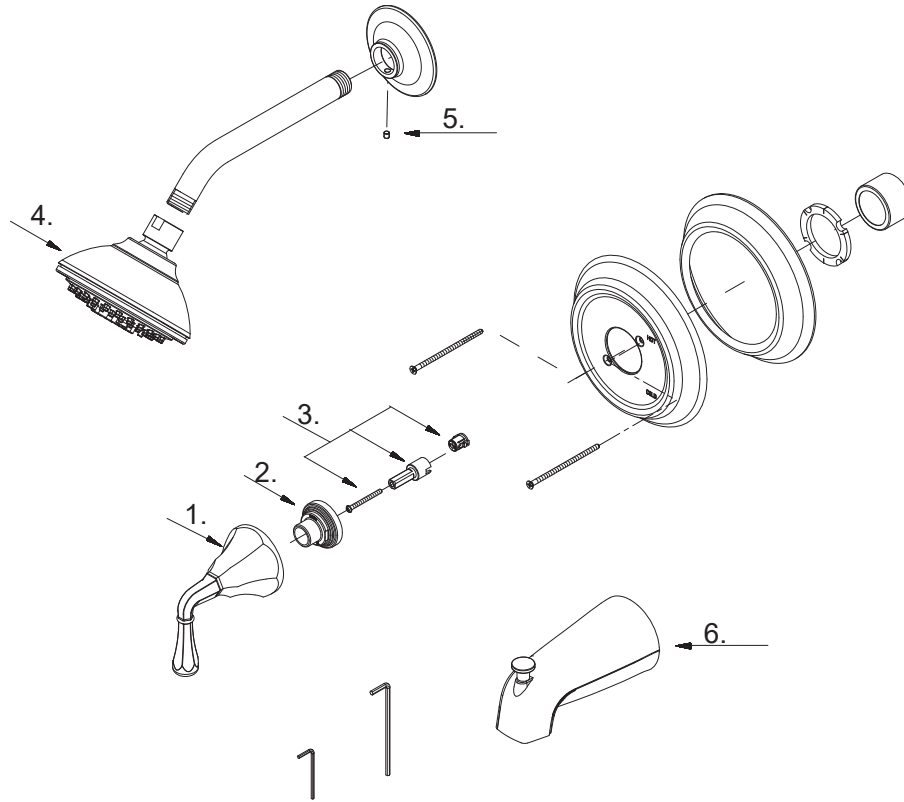
KEY WEST

PRESSURE BALANCE TUB AND SHOWER SET TRIM

ACABADO DEL JUEGO DE DUCHA Y BAÑERA CON BALANCE A PRESIÓN

ENSEMBLE DE ROBINETTERIE DE BAINOIRE ET DE DOUCHE AVEC RÉGULATEUR DE PRESSION

SKU: 948309



No.	Part Name	Nombre de pieza	Pièce	Part No.
1	Metal handle assembly	Ensamblaje de manija metálicas	Ensemble poignée	OBPF7A66E807*
2	Nut	Tuerca	L'écrou	OBPF1A009365CP
3	Bonnet nut	Tuerca tapa	Écrou de capot	OBPF3A66G320
4	Shower head	Cabeza de ducha	Pomme/bras de douche	SHSH2030G*
5	Screw set (m4 * 4 mm l)	Juego de tornillo (M4 * 4 mm L)	Vis de réglage (M4 * 4 mm L)	OBPF1A065086
6	Spout with diverter	Vertedor con cambiador de flujo	Bec	SHTS92*

*Specify Finish / Especifica el Acabado / Spécifiez la Finition

Code: SHKW8030G