

Installation Guide

Accessories

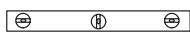
K-10550, K-10551, K-10552,
K-10553, K-10554, K-10555,
K-10557, K-10560, K-10561,
K-10563

M product numbers are for Mexico (i.e. K-12345**M**)
Los números de productos seguidos de
M corresponden a México (Ej.
K-12345**M**)
Français, page “Français-1”
Español, página “Español-1”

1023327-2-B

THE BOLD LOOK
OF **KOHLER**®

Tools and Materials



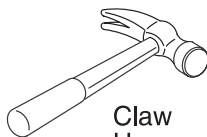
Level



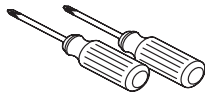
Pencil



Measuring Tape



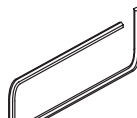
Claw Hammer



Assorted Screwdrivers



Drill & 5/16" bit



Assorted Hex Wrenches

Assorted woodworking tools may be needed to finish the wall.

Thank You For Choosing Kohler Company

We appreciate your commitment to Kohler quality. Please take a few minutes to review this manual before you start installation. If you encounter any installation or performance problems, please don't hesitate to contact us. Our phone numbers and web site are listed on the back cover. Thanks again for choosing Kohler Company.

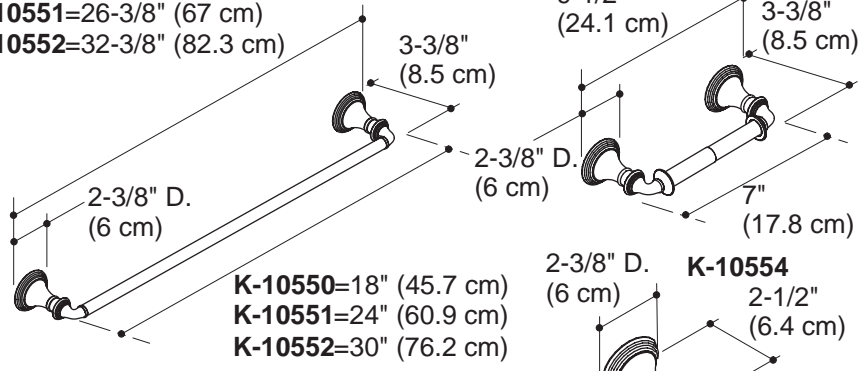
Before You Begin



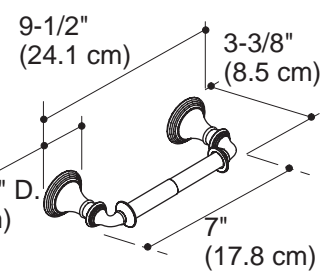
DANGER: Risk of personal injury. These products are not designed or intended for use as a grab bar or support bar. Do not install any of these products in any area where they are likely to be used inadvertently as a grab bar or support bar.

- These products should be located and mounted to a wall stud. While it is possible to mount them to any surface, a stud mounted product will yield the best results.
- Use a level to ensure that the center lines for the wall plates are vertical where applicable and the post center lines are horizontal where applicable.
- Kohler Co. reserves the right to make revisions in the design of products without notice, as specified in the Price Book.
- Observe all local plumbing codes and building codes.

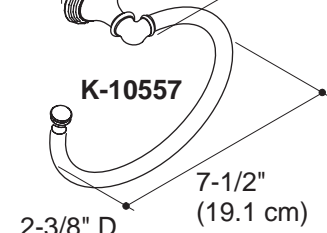
K-10550=20-3/8" (51.8 cm)
K-10551=26-3/8" (67 cm)
K-10552=32-3/8" (82.3 cm)



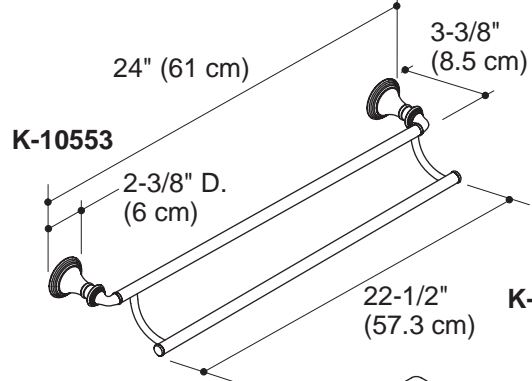
K-10550=18" (45.7 cm)
K-10551=24" (60.9 cm)
K-10552=30" (76.2 cm)



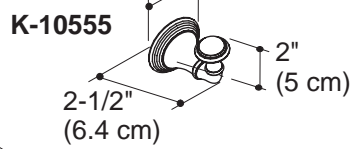
K-10554
 2-1/2" (6.4 cm)



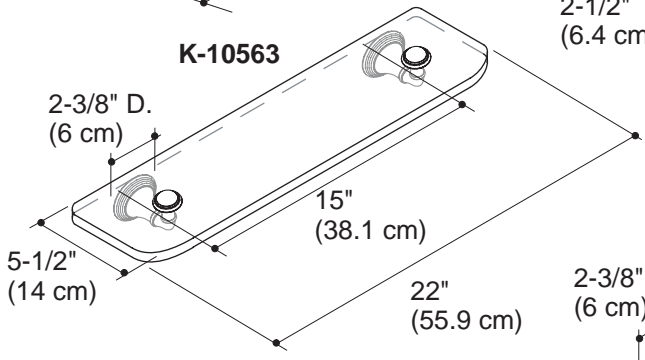
K-10557



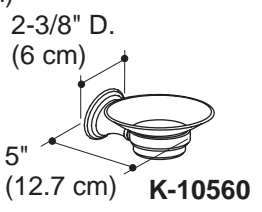
K-10553



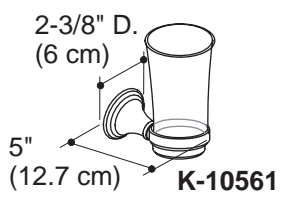
K-10555



K-10563



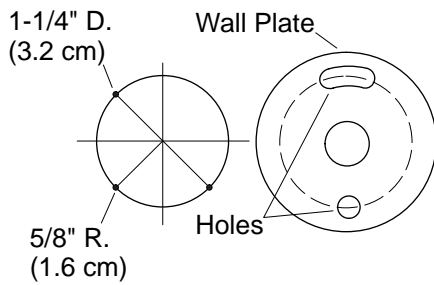
K-10560



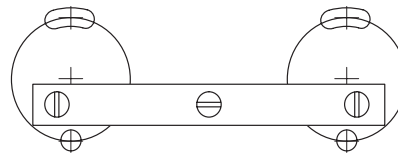
K-10561

1. Roughing-In Information

Wall Plate Hole Locations



Multiple-Post Accessory Center-to-Center Points



Wall Plate Hole Locations

2. Prepare the Site — Wall Plate(s)

- Determine the desired mounting location.
- Mark the vertical and horizontal center lines for the accessory to be installed. Consult the roughing-in diagrams to determine the dimensions.
- When installing multiple-post accessories, measure the accessories so you can provide the required distance between the center points.
- Use a level to ensure that all center points are level.

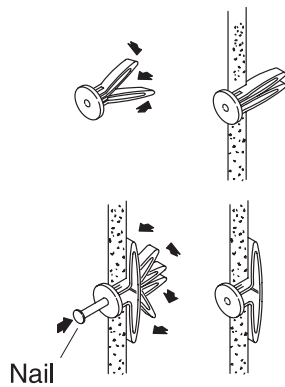
3. Mark and Drill the Pilot Holes

- Mark the pilot hole locations vertically 5/8" (1.6 cm) above and below the center point or center points.
- Vertically align the holes on each wall plate.
- If the installation requires multiple posts, confirm that the center points are even using a level.

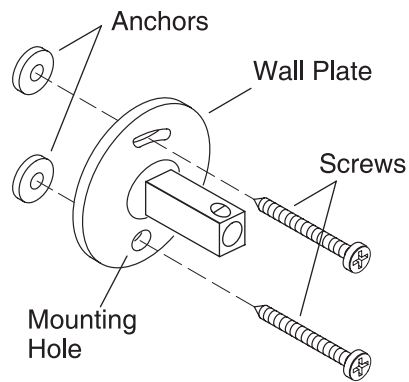
NOTE: There is no provision for later adjustment if the center points and resulting pilot holes for multiple post accessories are not level.

- Select a drill and 5/16" drill bit that are appropriate for the wall material you will be drilling through.
- Carefully drill a 5/16" hole at all marked pilot hole locations.

Install the Anchor



Install the Wall Plate



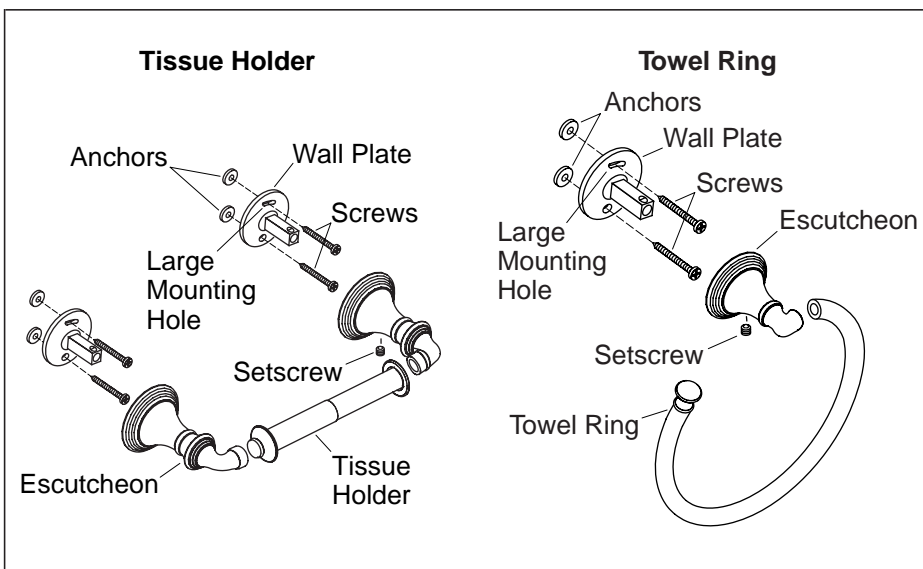
4. Anchor Installation

NOTE: You may need to disassemble some of the accessories. Some accessories will be packed with the wall plate installed in the post. Loosen the setscrew and remove the wall plate if needed.

- Press and hold the legs of a wall anchor (provided) together and insert the wall anchor legs into the hole. Insert all wall anchors into the pre-drilled mounting holes.
- With a hammer, carefully tap each wall anchor until they are flush with the finished surface.
- If the wall anchor was inserted into a space between the studs, it will be necessary to spread the wall anchor legs.
- Repeat for all wall anchors inserted between studs.
- Ensure that the wall anchors are flush with the finished surface.

5. Wall Plate Installation

- Orient the wall plate with the large slotted mounting hole up and the smaller hole under the higher anchor.
- Secure the wall plate with the supplied panhead screws.
- Repeat at each wall plate location.



6. Install the Tissue Holder

NOTE: This toilet tissue holder may be installed horizontally or vertically. Position the wall plate accordingly.

- Start a setscrew into the setscrew hole in each post. Do not thread fully into the post.
- Position the escutcheons, if included, onto the wall plates.

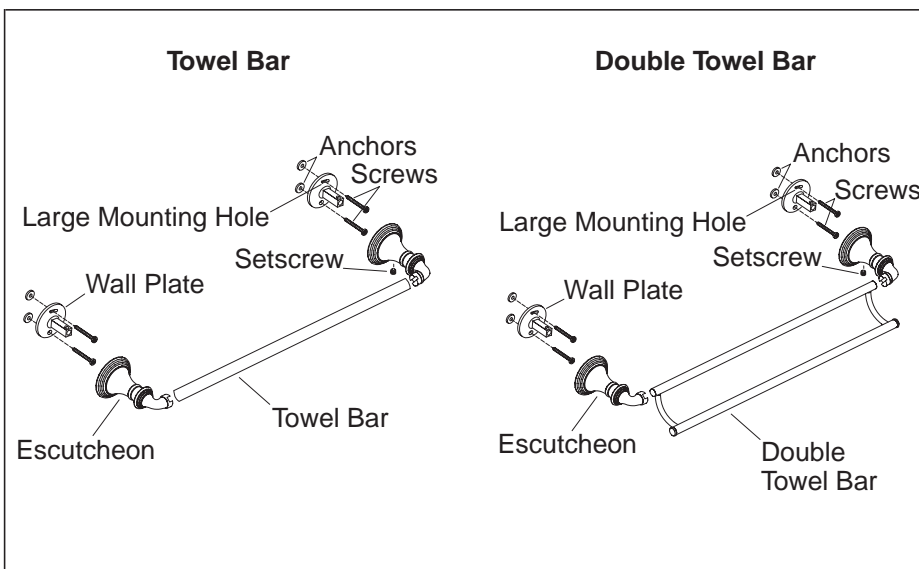
NOTE: The escutcheons are loose until the posts are in place and the setscrews are tightened.

- Install the tissue holder post onto the wall plate.
- Tighten each setscrew.
- Insert the spindle into the tissue holder assembly.

7. Install the Towel Ring

- Start the setscrew into the setscrew hole in the post. Do not thread fully into the post.
- Position the escutcheon, if included, onto the wall plate.
- Install the towel ring post onto the wall plate.
- Tighten each setscrew.

NOTE: The escutcheons are loose until the posts are in place and the setscrews are tightened.



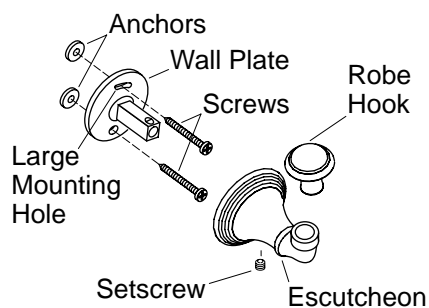
8. Install the Towel Bar

- Start a setscrew into each post. Do not thread fully into the post.
- If included, place an escutcheon on both the left and right side wall plates.

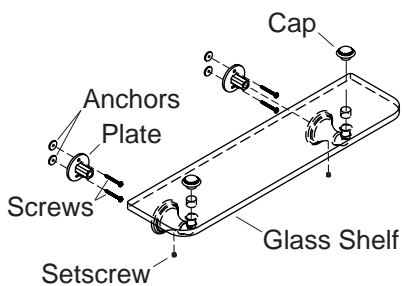
NOTE: The escutcheons are loose until the posts are in place and the setscrews are tightened.

- Align the towel bar assembly over the wall plates. Slide the assembly onto the wall plates.
- Tighten the setscrews with a hex wrench.

Robe Hook



Glass Shelf



9. Install the Robe Hook

- Start a setscrew into each post. Do not thread fully into the post.
- If included, slide an escutcheon onto the wall plate.

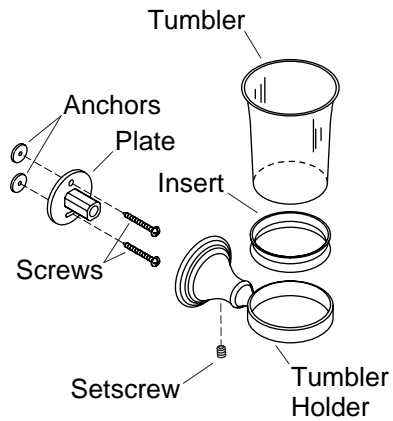
NOTE: The escutcheon sits loosely until the post is in place and the setscrew is tightened.

- Align the robe hook assembly over the wall plate.
- Tighten the setscrew with a hex wrench.

10. Install the Glass Shelf

- Start a setscrew into each post.
- If included, place an escutcheon on the wall plate.
- Align a post over a wall plate. Repeat with the other post.
- Loosely secure both posts with the setscrews.
- Carefully place the shelf into position in the brackets.
- Screw the cap down to hold the shelf in place.
- Adjust the bracket assembly alignment as needed.
- Tighten the setscrews on both the bracket assemblies and the posts.

Tumbler Holder



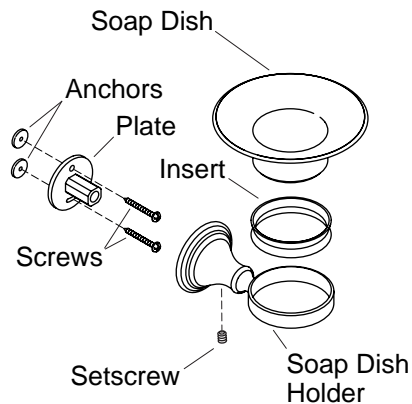
11. Install the Tumbler Holder

- Start a setscrew into the post. Do not thread fully into the post.
- If included, place an escutcheon on the wall plate.

NOTE: The escutcheon sits loosely until the post is in place and the setscrew is tightened.

- Align the tumbler holder assembly over the wall plate.
- Tighten the setscrew with a hex wrench.
- Insert the glass tumbler into the holder.

Soap Dish Holder



12. Install the Soap Dish

- Start a setscrew into the post. Do not thread fully into the post.
- If included, place an escutcheon on the wall plate.

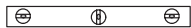
NOTE: The escutcheon sits loosely until the post is in place and the setscrew is tightened.

- Align the soap dish assembly over the wall plate.
- Tighten the setscrew with a hex wrench.
- Place the soap dish in the holder.

Guide d'Installation

Accessoires

Outils et matériaux



Niveau à
Bulles



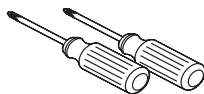
Crayon



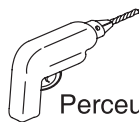
Mètre Ruban



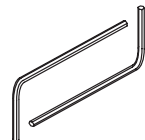
Marteau à Griffes



Tournevis
Variés



Perceuse
avec mèche
de 5/16"



Clés Hexagonale
Variées

Il peut être nécessaire
d'utiliser des outils pour le
bois pour compléter le mur.

Merci d'avoir choisi la Société Kohler

Nous apprécions votre engagement envers la qualité de KOHLER. S'il vous plaît, veuillez lire attentivement ce Guide du Propriétaire avant de commencer l'installation. En cas de problème d'installation ou de fonctionnement, n'hésitez pas à nous contacter. Notre numéro de téléphone et notre adresse de site Internet sont au verso de ce Guide de l'Installation. Merci encore d'avoir choisi la Société KOHLER.

Avant de commencer



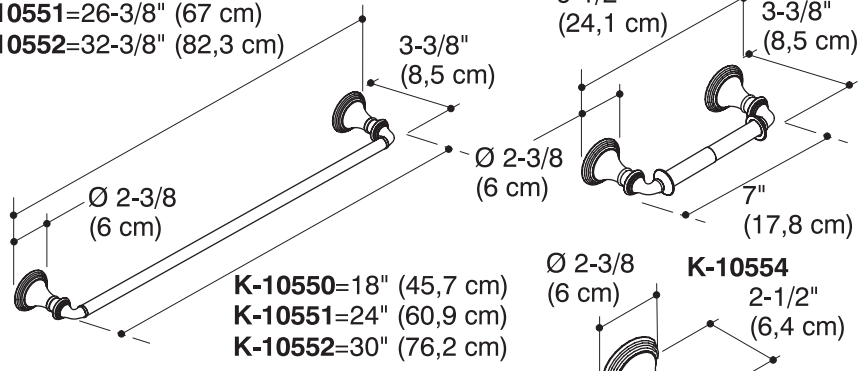
DANGER : Risque de blessure. Ces accessoires ne sont pas destinés ou conçus pour servir de barre d'appui ou de main courante. N'installez pas ces accessoires dans un endroit où ils pourraient être utilisés de cette façon par inadvertance.

- Il est préférable d'installer ces accessoires sur un support mural. Ces accessoires peuvent être installés sur différentes surfaces, mais l'installation sur un support mural sera plus solide.
- Utilisez un niveau à bulles pour vous assurer que les axes centraux des plaques murales et des montants sont de niveau.
- La Société KOHLER se réserve le droit d'apporter des modifications à la conception des accessoires sans préavis, comme spécifié dans le Catalogue des Prix.

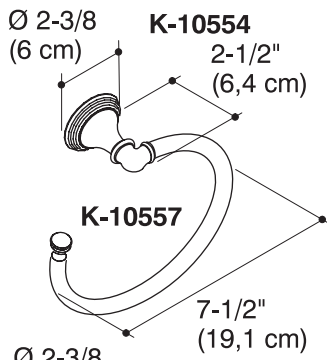
Avant de commencer (cont.)

- Respectez toutes les normes locale de construction et de plomberie.

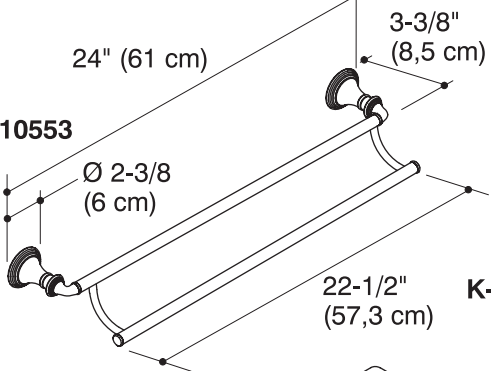
K-10550=20-3/8" (51,8 cm)
K-10551=26-3/8" (67 cm)
K-10552=32-3/8" (82,3 cm)



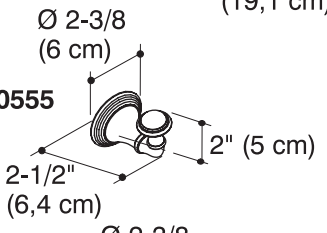
K-10550=18" (45,7 cm)
K-10551=24" (60,9 cm)
K-10552=30" (76,2 cm)



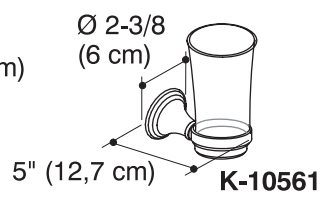
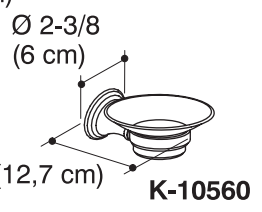
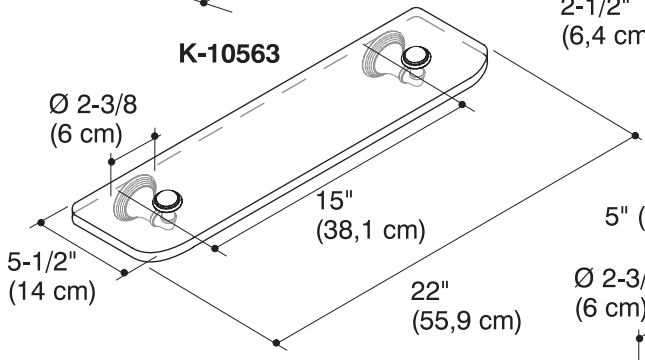
K-10553



K-10555

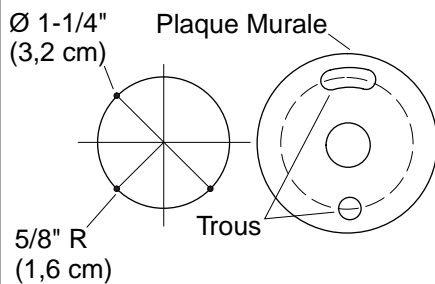


K-10563

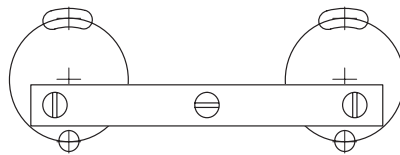


1. Information du diagramme de raccordement

Emplacement des Trous Pour la Plaque Murale



Points d'un Axe à l'Autre Accessoires à Supports Multiples



Emplacement des Trous de la Plaque Murale

2. Préparer le site — Plaque murale

- Déterminez l'emplacement exact, là où vous désirez installer l'accessoire.
- Marquez les axes centraux à l'horizontale et à la verticale pour l'accessoire à installer. Reportez-vous aux plan de raccordement pour déterminer les dimensions.
- Pour les accessoires avec multiples supports, laissez l'espace nécessaire entre les axes centraux.
- Utilisez un niveau à bulles pour vous assurez que tous les axes centraux soient de niveau.

3. Marquer et percer les trous de guide

- Marquez les emplacements des trous pilotes verticalement, à 5/8" (1,6 cm) au-dessus et en dessous du ou des axes.
- Alignez les trous à la verticale sur chaque plaque murale.
- Lors d'une installation à montants multiples, assurez-vous que les axes sont de niveau.

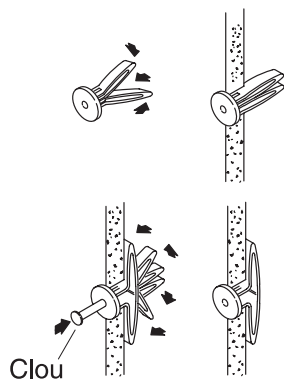
REMARQUE : Un ajustement ultérieur de l'emplacement des accessoires à montants multiples sera impossible, si les trous pilotes ne sont pas de niveau.

- Sélectionnez une mèche de Ø 5/16", et selon le type de matériau du mur à percez.

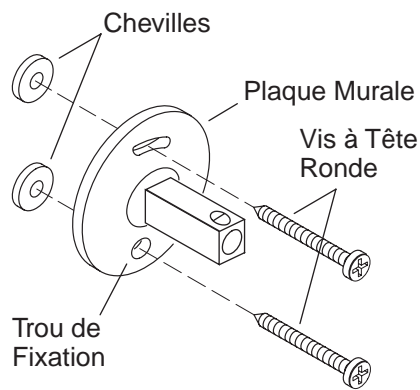
Marquer et percer les trous de guide (cont.)

- Percez avec précaution un trou de Ø 5/16" à tous les emplacements des trous pilotes.

Installer les dispositifs d'ancrage



Installer la plaque murale



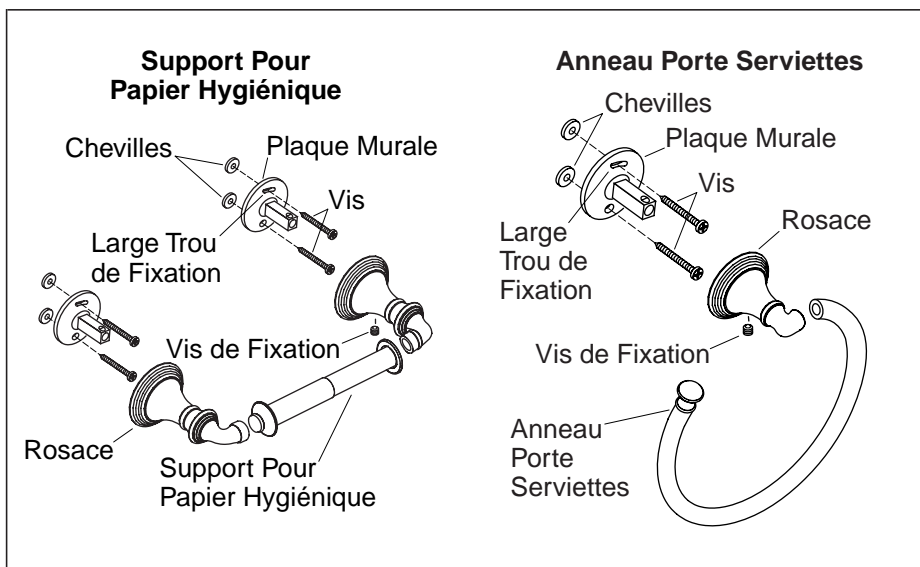
4. Installation des dispositifs d'ancrage

REMARQUE : Il se peut que vous ayez à démonter certains accessoires. Lesquels peuvent être emballés avec leur plaque murale installée sur le montant. Dévissez la vis de fixation et retirez la plaque murale si besoin.

- Pincez et maintenez ensemble les pattes de la cheville murale (inclue), et introduisez ses pattes dans le trou. Enfoncez toutes les chevilles murales dans les trous pilotes de fixation.
- À l'aide d'un marteau, tapez doucement sur les chevilles murales jusqu'à ce qu'elles effleurent le mur terminé.
- Si la cheville murale a été insérée entre les montants, il sera nécessaire d'écarter les pattes de la cheville.
- Répétez cette opération pour toutes les chevilles insérées entre les montants.
- Assurez-vous que les chevilles murales affleurent avec la surface terminée.

5. Installation de la plaque murale

- Orientez la plaque murale avec le large trou de fixation vers le haut et le trou plus petit de l'ancrage supérieur.
- Fixez la plaque murale à l'aide des vis à tête ronde incluses.
- Faites de même pour chaque plaque murale.



6. Installer le support de papier de toilette

REMARQUE : Ce support pour papier hygiénique peut être installé horizontalement ou verticalement. Positionnez la plaque murale en conséquence.

- Engagez une vis de fixation dans le trou de chaque support. Ne vissez pas complètement dans le support.
- Positionnez les rosaces, si fournies, sur les plaques murales.

REMARQUE : Les rosaces ne sont pas serrées tant que les supports soient en place et les vis de fixation serrées.

- Installez le support pour le papier hygiénique sur la plaque murale.
- Serrez chaque vis de fixation.
- Insérez la barre transversale dans son dispositif.

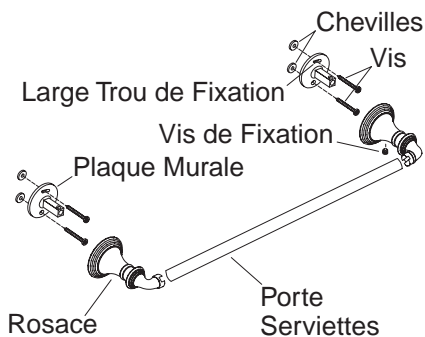
7. Installer l'anneau porte-serviettes

- Engagez les vis de fixation dans le trou du support prévu à cet effet. Ne la vissez pas complètement dans le montant.
- Positionnez la rosace, si incluse, sur la plaque murale.
- Installez le support de l'anneau porte-serviettes sur la plaque murale.
- Serrez les vis de fixation.

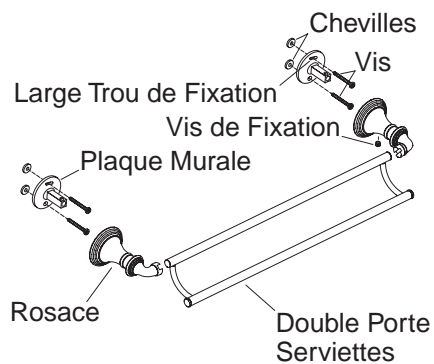
Installer l'anneau porte-serviettes (cont.)

REMARQUE : Les rosaces ne doivent pas être serrées tant que les supports sont en place et que les vis de fixation soient serrées.

Porte Serviettes



Double Porte Serviettes



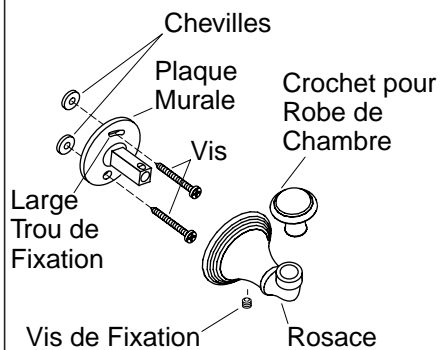
8. Installer le porte-serviettes

- Vissez une vis de fixation dans chaque montant. Ne pas visser complètement dans le montant.
- Installez les rosace, si incluses, sur chaque extrémité gauche et droite des plaques murales.

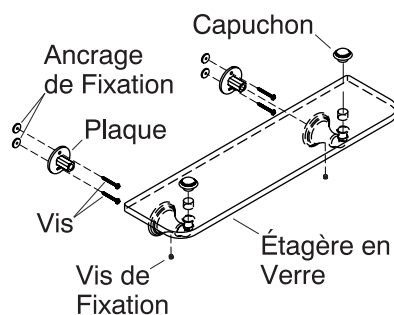
REMARQUE : Les rosaces ne sont pas serrées tant que les montants sont en place et que les vis de fixation sont serrées.

- Alignez l'ensemble du porte-serviettes sur les plaques murales. Insérez l'assemblage sur les plaques murales.
- Serrez les vis de fixation avec une clé hexagonale.

Crochet pour Robe de Chambre



Étagère en Verre



9. Installer le crochet pour lingerie

- Vissez une vis de fixation dans chaque montant. Ne pas complètement visser pour le moment.
- Si fournie, installez la rosace sur la plaque murale.

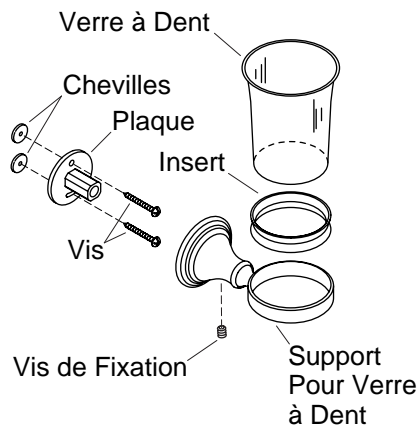
REMARQUE : La rosace n'est pas serrée tant que le montant soit en place et que la vis de retenue soit serrée.

- Alignez le crochet pour la robe de chambre sur la plaque murale.
- Serrez les vis de retenue à l'aide d'une clé hexagonale.

10. Installer l'étagère de verre

- Posez une vis de fixation dans chaque montant.
- Si fournie, installez une rosace sur la plaque murale.
- Alignez le montant sur la plaque murale. Faire de même avec le deuxième montant.
- Serrez partiellement les deux montants avec des vis de retenue.
- Positionnez soigneusement l'étagère sur ses supports de fixation.
- Vissez le bouchon dans son logement pour tenir l'étagère en place.
- Ajustez les supports d'étagère au besoin.
- Serrez les vis de retenue des supports de fixation et les montants.

Support Pour Verre à Dent



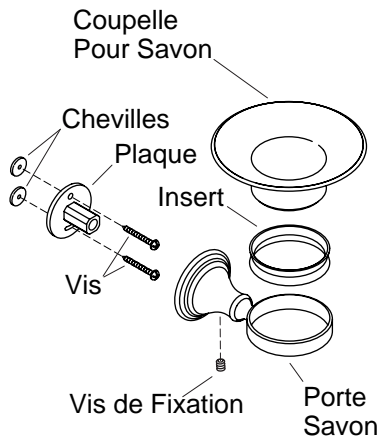
11. Installer le support à gobelet

- Posez une vis de fixation dans le montant. Ne pas visser complètement à ce moment.
- Si fournie, installez la rosace sur la plaque murale.

REMARQUE : La rosace n'est serrée tant que le montant soit en place et la vis de retenue soit serrée.

- Alignez le porte verre à dents sur la plaque murale.
- Serrez les vis de retenue à l'aide d'une clé hexagonale.
- Insérez le verre à dent dans son support.

Porte Savon



12. Installer la savonnière

- Posez une vis de fixation dans le montant. Ne pas visser complètement à ce moment.
- Si fournie, installez une rosace sur la plaque murale.

REMARQUE : La rosace n'est pas serrée tant que le montant soit en place et que la vis de retenue soit serrée.

- Alignez le porte savon sur la plaque murale.
- Serrez les vis de retenue à l'aide d'une clé Hexagonale.
- Par un mouvement de torsion, encastrez le porte savon dans le support du porte savon.

Guía de Instalación

Accesorios

Herramientas y materiales



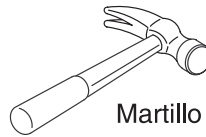
Nivel



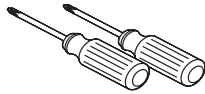
Lápiz



Cinta métrica



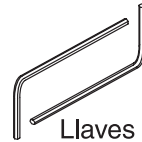
Martillo



Destornilladores
surtidos



Taladro con
broca de 5/16"



Llaves
hexagonales
surtidas

Es posible que sea necesario emplear herramientas surtidas para trabajar la madera y poder terminar la pared.

Gracias por elegir los productos de Kohler

Apreciamos su elección por la calidad de Kohler. Por favor, tome unos minutos para leer este manual, antes de comenzar la instalación. En caso de problemas de instalación o de funcionamiento, no dude en contactarnos. Nuestros números de teléfono y nuestra página web se encuentran en el reverso de esta guía. Gracias nuevamente por escoger a Kohler.

Antes de Comenzar



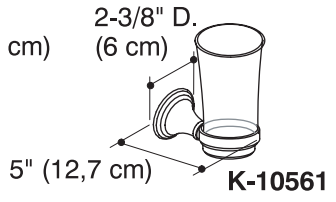
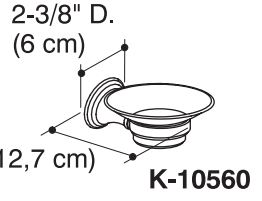
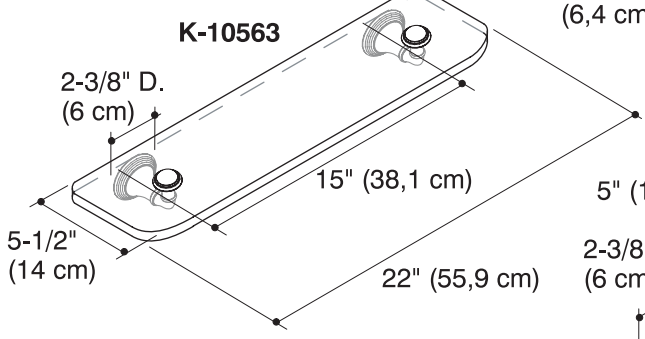
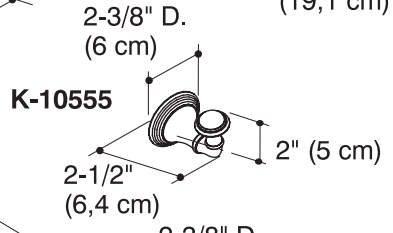
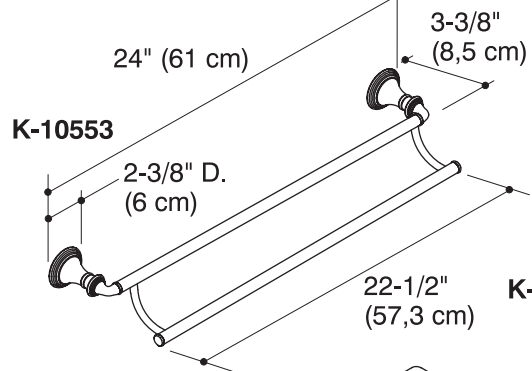
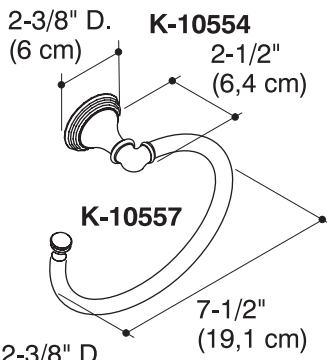
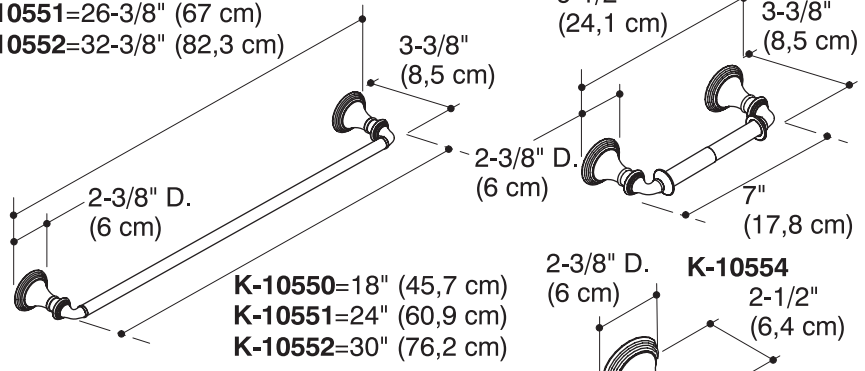
PELIGRO: Riesgo de lesiones personales. Estos productos no están diseñados para usarse como agarradera o barra de soporte. No instale ninguno de estos productos en áreas donde puedan ser usados inadvertidamente como agarradera o barra de soporte.

- Estos productos se deben colocar y montar en un poste. Aunque es posible montar el producto sobre cualquier superficie, si lo fija a un poste le dará mejores resultados.
- Utilice un nivel para asegurarse de que las líneas centrales de las placas murales estén verticales y las líneas centrales de los fijadores estén horizontales, donde sea pertinente.

Antes de Comenzar (cont.)

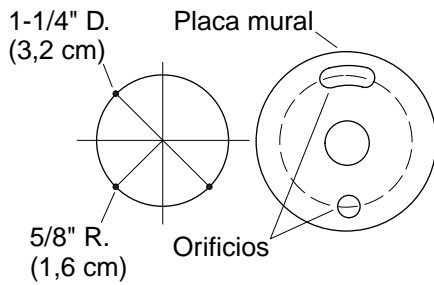
- Kohler Co. se reserva el derecho de modificar el diseño de los productos sin aviso, tal como se especifica en la lista de precios.
- Cumpla con todos los códigos locales de plomería y de construcción.

K-10550=20-3/8" (51,8 cm)
K-10551=26-3/8" (67 cm)
K-10552=32-3/8" (82,3 cm)

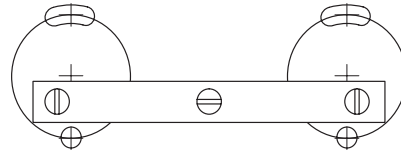


1. Diagrama de instalación

Ubicación de los orificios para la placa mural



Puntos de centro a centro Accesorios de fijación múltiple



Ubicación de los orificios para la placa mural

2. Prepare el sitio — Placa mural

- Determine el lugar exacto donde se desea instalar el producto.
- Marque la línea central vertical y horizontal del accesorio que se va a instalar. Consulte los diagramas de instalación para determinar las dimensiones.
- Cuando instale accesorios con fijaciones múltiples, mida los accesorios para poder proporcionar la distancia requerida entre los puntos centrales.
- Utilice un nivel para asegurarse de que todos los puntos centrales estén nivelados.

3. Marque y perforo los orificios de guía

- Marque verticalmente la ubicación de los orificios de guía a 5/8" (1,6 cm) por encima y por debajo del punto o puntos centrales.
- Alinee los orificios verticalmente sobre cada placa mural.
- Si la instalación requiere múltiples fijadores, asegúrese de nivelar los puntos centrales de cada uno.

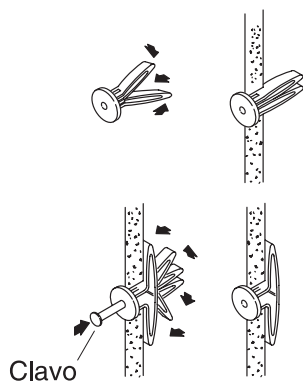
NOTA: No es posible realizar posteriores ajustes, en caso de que los puntos centrales y los orificios resultantes para los accesorios de fijaciones múltiples no estén nivelados.

- Seleccione un taladro y una broca de 5/16" que sean apropiados para el material de la pared que se va a taladrar.

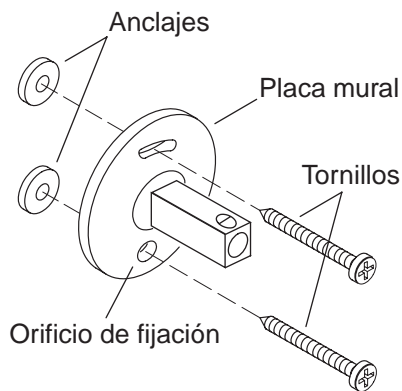
Marque y perfore los orificios de guía (cont.)

- Perfore un orificio de 5/16" en todos los lugares marcados correspondientes a los orificios de guía.

Instale el anclaje



Instale la placa mural



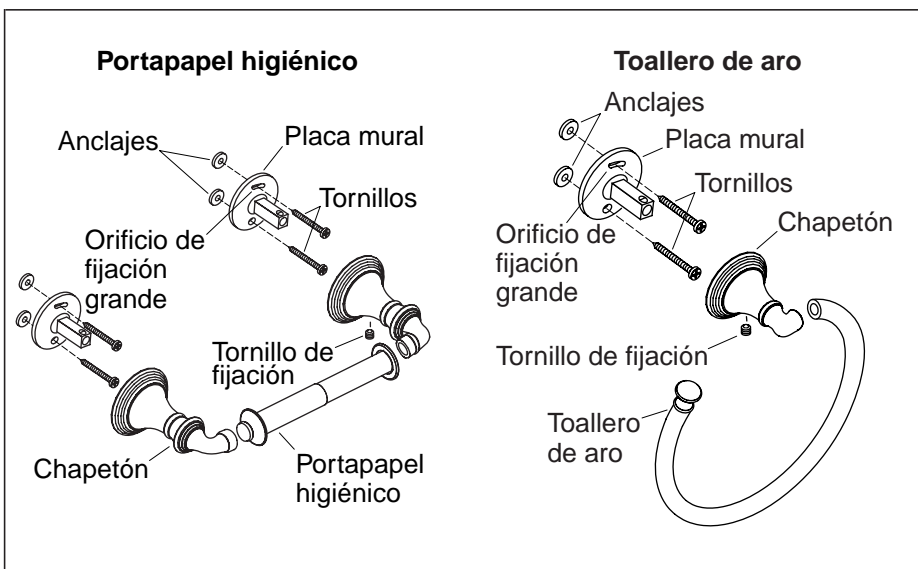
4. Instalación de los sujetadores

NOTA: Es posible que se deban desarmar algunos accesorios. Algunos accesorios vendrán embalados con la placa mural instalada en el fijador. Afloje el tornillo de fijación y desmonte la placa mural de ser necesario.

- Presione y sostenga las aletas del anclaje de pared (incluido), e insértelas en el orificio. Introduzca todos los anclajes de pared en los orificios de fijación previamente perforados.
- Introduzca los anclajes golpeándolos cuidadosamente con un martillo hasta que queden a ras de la superficie acabada.
- Si el anclaje de pared se ha introducido en un espacio entre los postes, será necesario desplegar las aletas de los anclajes.
- Repita esta operación con todos los anclajes de pared introducidos entre los postes.
- Verifique que los anclajes de pared estén a ras de la superficie acabada.

5. Instalación de la placa mural

- Oriente la placa mural con el orificio ranurado grande hacia arriba, y el orificio pequeño bajo el anclaje superior.
- Asegure la placa mural con los tornillos de cabeza redonda incluidos.
- Repita este procedimiento con cada placa mural.



6. Instale el portapapel higiénico

NOTA: Este accesorio se puede instalar horizontal o verticalmente. Coloque la placa mural como corresponda.

- Introduzca un tornillo de fijación en el agujero del fijador. No lo enrosque por completo en el fijador.
- Coloque los chapetones, si están incluidos, sobre las placas murales.

NOTA: Los chapetones estarán sueltos hasta que se instalen los fijadores y se aprieten los tornillos de fijación.

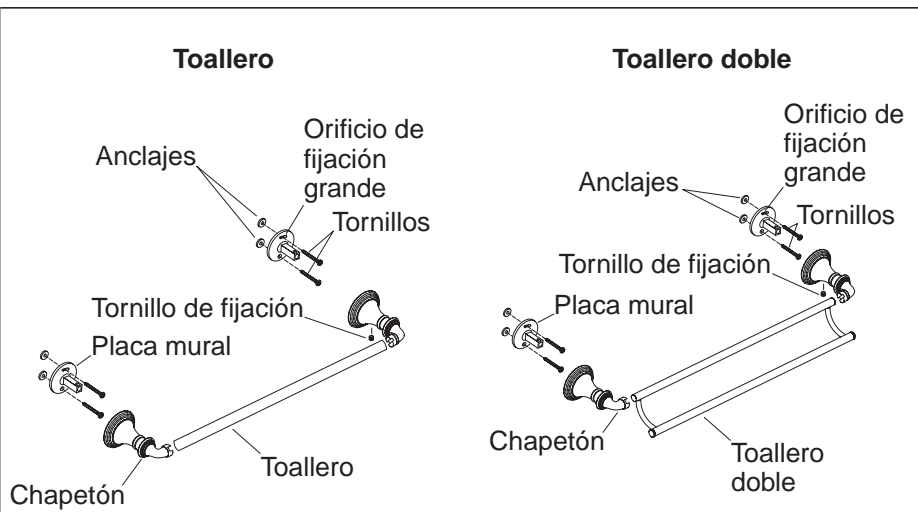
- Instale el fijador del portapapel higiénico sobre las placas murales.
- Apriete los tornillos de fijación.
- Inserte la barra de soporte para el papel higiénico en el montaje del portapapel.

7. Instale el aro para toallas

- Introduzca un tornillo de fijación en el agujero del fijador. No lo enrosque por completo en el fijador.
- Coloque el chapetón, si está incluido, sobre la placa mural.
- Instale el fijador del toallero de aro sobre la placa mural.
- Apriete los tornillos de fijación.

Instale el aro para toallas (cont.)

NOTA: Los chapetones estarán sueltos hasta que se instalen los fijadores y se aprieten los tornillos de fijación.

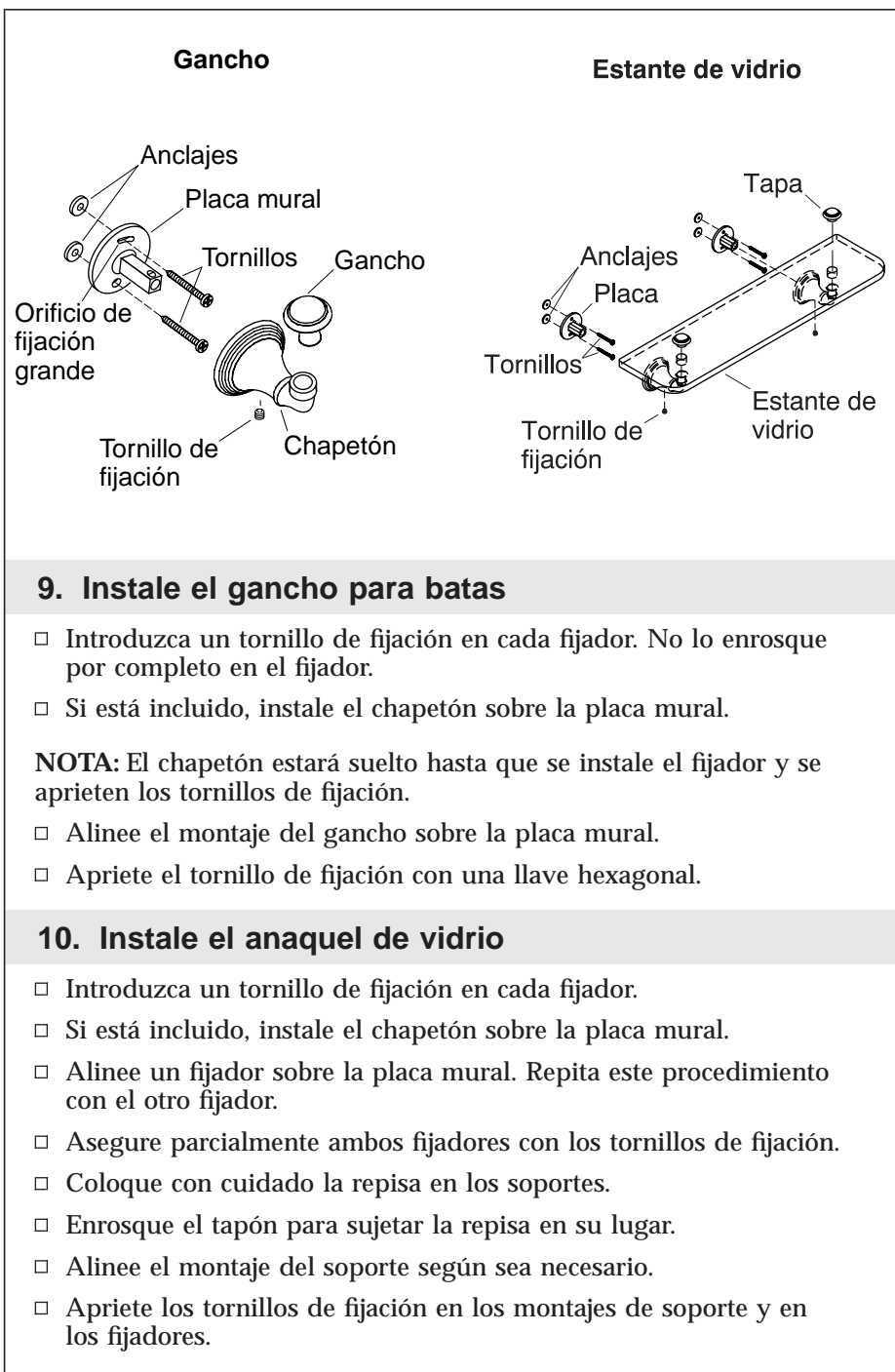


8. Instale la barra para toallas

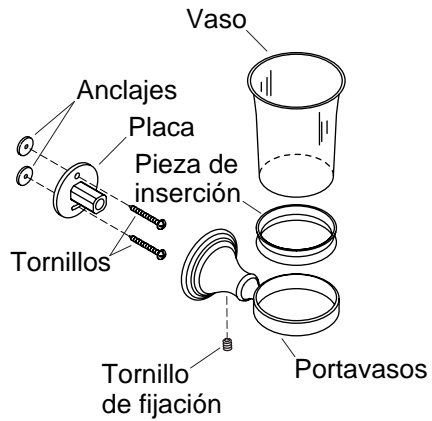
- Introduzca un tornillo de fijación en cada fijador. No lo enrosque por completo en el fijador.
- Si está incluido, coloque el chapetón sobre la placa mural derecha e izquierda.

NOTA: Los chapetones estarán sueltos hasta que se instalen los fijadores y se aprieten los tornillos de fijación.

- Alinee el montaje del toallero sobre las placas murales. Deslice el montaje sobre las placas murales.
- Apriete los tornillos de fijación con una llave hexagonal.



Portavasos



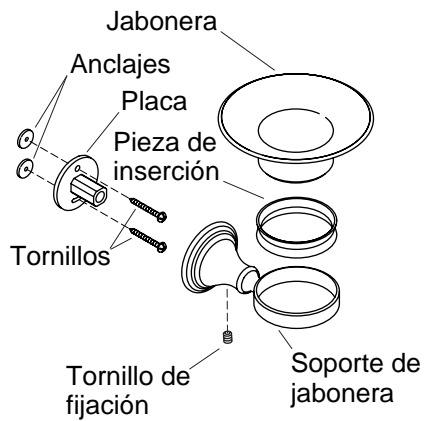
11. Instale el portavasos

- Introduzca un tornillo de fijación en el fijador. No lo apriete por completo en el fijador.
- Si está incluido, instale el chapetón sobre la placa mural.

NOTA: El chapetón estará suelto hasta que se instale el fijador y se aprieten los tornillos de fijación.

- Alinee el montaje del portavasos sobre la placa mural.
- Apriete el tornillo de fijación con una llave hexagonal.
- Introduzca el vaso en el portavasos.

Soporte de jabonera



12. Instale la jabonera

- Introduzca un tornillo de fijación en el fijador. No lo enrosque por completo en el fijador.
- Si está incluido, instale el chapetón sobre la placa mural.

NOTA: El chapetón estará suelto hasta que se instale el fijador y se aprieten los tornillos de fijación.

- Alinee el montaje de la jabonera sobre la placa mural.
- Apriete el tornillo de fijación con una llave hexagonal.
- Coloque la jabonera en el soporte.

1023327-2-**B**

USA: 1-800-4-KOHLER
Canada: 1-800-964-5590
México: 001-877-680-1310

kohler.com

THE BOLD LOOK
OF **KOHLER**®

©2004 Kohler Co.

1023327-2-B