

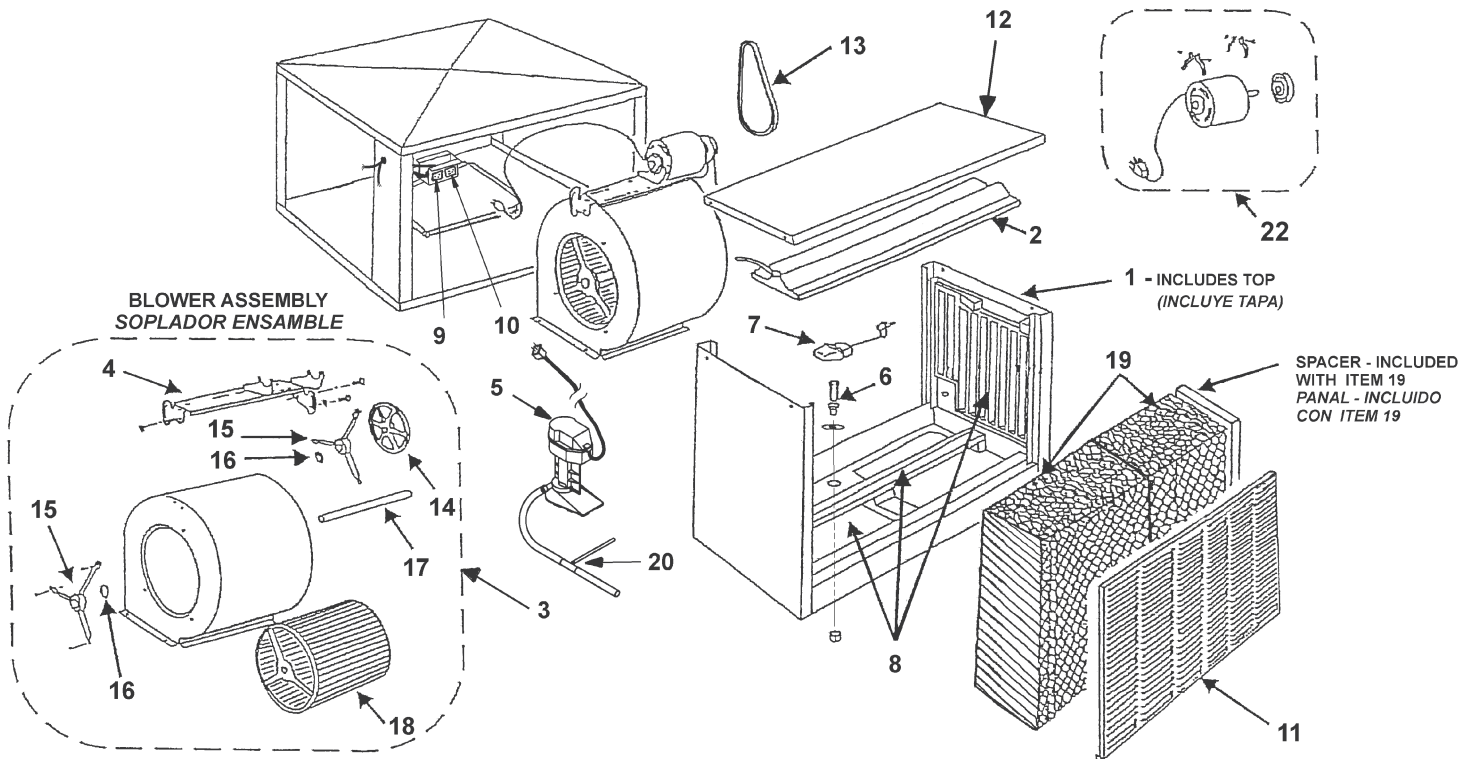
# Aerocool Trophy Series Evaporative Coolers - Replacement Parts List

## Aerocool Trophy Series Enfriador Evaporativo - Lista Reemplazo de Partes

	Replacement Part	Parte de Reemplazo	TD4801	TD4812V2	TH4801	TH4812V2	TD6801	TD6812V2	TH6801	TH6812V2	TUP6801	TUP6812V2
1	Wet Section (Cabinet)	Sección Húmeda (Gabinete)	5-1-47	5-2-246	5-1-47	5-2-246	5-1-46	5-2-245	5-1-46	5-2-245	5-1-46	5-2-245
2	Water Distributor Assy.	Distribuidor de Agua	5-6-163	5-6-168	5-6-163	5-6-168	5-6-163	5-6-168	5-6-163	5-6-168	5-6-163	5-6-168
3	Blower Assy - Complete	Soplador Ensamble	5-3-67	5-3-67	5-3-68	5-3-68	5-3-69	5-3-69	5-3-70	5-3-70	5-3-70	5-3-70
4	Motor Mount	Montadura del Motor	5-3-85	5-3-85	5-3-85	5-3-85	5-3-86	5-3-86	5-3-86	5-3-86	5-3-86	5-3-86
5	Pump - 115V Pump - 230V	Bomba - 115V Bomba - 230V	5-6-34 5-6-44	5-6-166 5-6-167	5-6-34 5-6-44	5-6-166 5-6-167	5-6-34 5-6-44	5-6-166 5-6-167	5-6-34 5-6-44	5-6-166 5-6-167	5-6-34 5-6-44	5-6-166 5-6-167
6	Overflow Standpipe Kit	Tubo de Rebosadero	5-6-5	5-6-5	5-6-5	5-6-5	5-6-5	5-6-5	5-6-5	5-6-5	5-6-5	5-6-5
7	Float Valve Assembly	Válvula Flotador	5-6-1	5-6-1	5-6-1	5-6-1	5-6-1	5-6-1	5-6-1	5-6-1	5-6-1	5-6-1
8	Plastic Liner & Tray	Revestidor y Soporte	5-6-162	5-6-169	5-6-162	5-6-169	5-6-161	5-6-170	5-6-161	5-6-170	5-6-161	5-6-170
9	Pump Receptacle - 115V Pump Receptacle - 230V	Receptáculo de Bomba - 115V Receptáculo de Bomba - 230V	5-7-6 5-7-59	5-7-6 5-7-59	5-7-6 5-7-59	5-7-6 5-7-59	5-7-6 5-7-59	5-7-6 5-7-59	5-7-6 5-7-59	5-7-6 5-7-59	5-7-6 5-7-59	5-7-6 5-7-59
10	Motor Receptacle	Receptáculo de Motor	5-7-5	5-7-5	5-7-5	5-7-5	5-7-5	5-7-5	5-7-5	5-7-5	5-7-5	5-7-5
11	Louver Inlet Panel	Panal de Entrada con Rejillas	5-1-49	5-1-49	5-1-49	5-1-49	5-1-48	5-1-48	5-1-48	5-1-48	5-1-48	5-1-48
12	Wet Section Top	Tapa Sección Húmeda	5-1-67	5-1-71	5-1-67	5-1-71	5-1-67	5-1-71	5-1-67	5-1-71	5-1-67	5-1-71
13	Belt	Banda	5-3-26	5-3-26	5-3-27	5-3-27	5-3-25	5-3-25	5-3-72	5-3-72	5-3-73	5-3-73
14	Blower Pulley	Polea Impulsa Turbina	5-3-71	5-3-71	5-3-71	5-3-71	5-3-72	5-3-72	5-3-72	5-3-72	5-3-72	5-3-72
15	Bearing Assy (set of 2)	Chumaceras (juego de 2)	5-3-38	5-3-38	5-3-38	5-3-38	5-3-39	5-3-39	5-3-39	5-3-39	5-3-39	5-3-39
16	Leather Washer (12 pcs)	Arandela de Vaqueta (12 pzs)	5-3-8	5-3-8	5-3-8	5-3-8	5-3-8	5-3-8	5-3-8	5-3-8	5-3-8	5-3-8
17	Shaft	Eje	5-3-2	5-3-2	5-3-2	5-3-2	5-3-3	5-3-3	5-3-3	5-3-3	5-3-3	5-3-3
18	Blower Wheel	Turbina	5-3-35	5-3-35	5-3-35	5-3-35	5-3-36	5-3-36	5-3-36	5-3-36	5-3-36	5-3-36
19	Pad Media - 2 piezas	Panal - 2 piezas	5-2-43	5-2-125	5-2-43	5-2-125	5-2-44	5-2-126	5-2-44	5-2-126	5-2-44	5-2-126
20	Bleed-off Kit	Juego de Sangría	5-6-3	5-6-3	5-6-3	5-6-3	5-6-3	5-6-3	5-6-3	5-6-3	5-6-3	5-6-3
21	Motor Cord Extension *	Cable de Extensión - Motor *	----	----	----	----	----	----	----	----	5-7-89	5-7-89
22	Motor - 1/2 Hp, 115V Motor - 1/2 Hp, 230V Motor - 3/4 Hp, 115V Motor - 3/4 Hp, 230V Motor - 1 Hp, 115V Motor - 1 Hp, 230V	Motor - 1/2 Hp, 115V Motor - 1/2 Hp, 230V Motor - 3/4 Hp, 115V Motor - 3/4 Hp, 230V Motor - 1 Hp, 115V Motor - 1 Hp, 230V	MK32C MK35C MK42C MK45C ---- ----	---- ---- MK42C MK45C MK46C MK47C	MK32C MK35C MK42C MK45C ---- ----	---- ---- MK42C MK45C MK46C MK47C	---- ---- MK42C MK45C MK46C MK47C	---- ---- MK42C MK45C MK46C MK47C	---- ---- MK42C MK45C MK46C MK47C	---- ---- MK42C MK45C MK46C MK47C	---- ---- MK42C MK45C MK46C MK47C	---- ---- MK42C MK45C MK46C MK47C

\* - NOT SHOWN

\* - NO ILLUSTRADO



DOWN DISCHARGE SHOWN, SIDE AND UP DISCHARGE SIMILAR  
DESCARGA de ABAJO ILLUSTRADO, DESCARGA de LADO y ARRIBA SIMILAR

## Aerocool Trophy Series Evaporative Cooler - Limited Warranty

The Aerocool Division of Phoenix Manufacturing, Inc., Phoenix Arizona, extends this limited warranty to the original purchaser of this Aerocool Trophy Series evaporative cooler installed and used under normal residential conditions. (Non-commercial use)

### What this warranty covers and for how long:

**Ten Year Limited Warranty** applies to the inserted plastic assembly only. Aerocool will exchange or repair, at our option, the plastic base assembly should any water leakage occur through the plastic base assembly, due to defective material or workmanship.

**Two Year Coverage** applies to all other components. Aerocool will exchange or repair, at our option, the part which fails as a result of a defect in material or workmanship during the first two years from date of initial purchase.

### What this warranty does NOT cover:

Aerocool is NOT responsible for any damage or malfunction unless caused by a defect in material or workmanship. Determination of defects in materials or workmanship is at the sole discretion of Aerocool or its appointed representative.

#### **DAMAGE OR MALFUNCTION, WHICH IS NOT COVERED BY THIS WARRANTY, INCLUDES, BUT IS NOT LIMITED TO:**

- ✓ Transportation damage
  - ✓ Water damage to motor
  - ✓ Abuse or misuse
  - ✓ Improper installation, maintenance or operation
  - ✓ Worn belts
  - ✓ Acts of God
  - ✓ Pad media which has become clogged due to mineral accumulation
- Do not use anode devices, water from a water softener, cooler cleaners, cooler treatments or other additives in your cooler. The use of any of these products will void your warranty and may impair the life of your cooler.
  - This warranty does NOT cover evaporative coolers installed and operated outside the continental United States.
  - Aerocool does NOT pay the cost of a service call to the site or installation to diagnose the cause of trouble.
  - Aerocool does NOT pay the cost of labor to install the part, or mileage allowance to or from the site.
  - Aerocool does NOT pay the freight / postage on any exchange or replacement parts.
  - This warranty does NOT cover any failure, damage, or defect that results from unauthorized modification or service, or from the use of products or replacement parts other than those from Aerocool, including, but not limited to motors and pumps.

### To obtain service under this warranty:

First contact the dealer where you purchased your evaporative cooler. Include your name, phone number, address and zip code, the model and serial number of your evaporative cooler, a copy of your proof of purchase, and a description of your problem.

In case of unsatisfactory warranty service from your dealer, or if you are not able to locate your dealer, please write the Warranty Department, Aerocool, 3655 E. Roeser Road, Phoenix, Arizona, 85040. Include your name, phone number, address and zip code, the servicing dealer involved, the model and serial number of your evaporative cooler, a copy of your proof of purchase, date of installation, and a description of your problem.

### Replacement Parts:

All Aerocool replacement parts carry a 90-day warranty from date of purchase (or balance of original warranty, whichever is greater).

This warranty is the only warranty extended by Aerocool to consumer purchasers of evaporative coolers. Aerocool disclaims all other warranties, expressed or implied, that arise by the operation of the law, except that implied warranties of merchantability or fitness for a particular purpose are limited to the duration of the expressed limited warranty period. Aerocool shall not be liable to any incidental or consequential damages, above the limitations or exclusions stated above which may have resulted from any alleged breach of warranty.

Some states do not allow limitations on how long an implied warranty lasts or the exclusion or limitation of incidental or consequential damages, the limitations or exclusions stated above may not apply to you. This warranty gives you specific legal rights, and you may have other rights which vary from state to state.

## Garantía Limitada - Aerocool Trophy Series Enfriador Evaporativo

El Aerocool División de Phoenix Mfg, Inc., Phoenix, Arizona, extiende esta garantía limitada al comprador original de este Aerocool Trophy Series enfriador evaporativo instalado y usado bajo condiciones normales residenciales (no para uso comercial)

### Lo que esta garantía cubre y por cuanto tiempo:

**Garantía Limitada de Diez Años** se aplica solamente al ensamble de plástico insertado. Aerocool intercambiará o reparará, a nuestra opción, si ocurre alguna fuga de agua através del fondo de plástico, debido a material defectivo o mano de obra.

**Cobertura de los Dos años** se aplica a todos los componentes. Aerocool intercambiará o reparará, a nuestra opción, todos los componentes si es que fallan como resultado de defectos en material o mano de obra durante los dos primeros años de la fecha de su compra inicial.

### Lo que NO cubre esta garantía:

Aerocool no es responsable por ningún daño o mal funcionamiento al menos que sea causado por defectos de material o mano de obra. Determinación de defectos de material o mano de obra es solamente a la discreción de Aerocool o su representante designado.

#### **DAÑOS DEBIDO A MAL FUNCIONAMIENTO QUE CUBRE ESTA GARANTIA INCLUYEN, PERO NO SE LIMITANA:**

- ✓ Daños de transportación
  - ✓ Daño de agua al motor
  - ✓ Abuso o mal uso
  - ✓ Impropia instalación, mantenimiento, u operación
  - ✓ Bandas gastadas
  - ✓ Actos de Dios
  - ✓ Filtros (paja) que se tapan debido a la acumulación de minerales
- No use dispositivos de ánodos, agua de un sistema de agua blanda, limpiadores para enfriador, tratamientos para enfriador, u otros aditivos en su enfriador. El uso de cualquiera de estos productos anulará la garantía y posiblemente acortar la vida de su enfriador.
  - Esta garantía no cubre enfriadores instalados y operados fuera del continente de los Estados Unidos.
  - Aerocool NO paga el costo de llamada de servicio a la instalación para diagnosticar la causa del problema.
  - Aerocool NO paga el costo de labor para instalar la parte, o el costo del millaje hacia o del lugar.
  - Aerocool NO paga por el costo de flete/postal o cualquier intercambio o reemplazo de partes.
  - Esta garantía NO cubre ninguna falla daño, o defecto que resulte por modificación no autorizada o servicio, o por el uso de productos o partes de reemplazo que no sean de Aerocool incluyendo, pero no limitado a motores y bombas.

### Para obtener servicio bajo esta garantía:

Contacte su proveedor en donde compro su enfriador. Incluya su nombre, número de teléfono, dirección y zona postal, el modelo y número de serie de su enfriador, una copia de prueba de compra, fecha de instalación y descripción del problema.

Si no puede localizar su proveedor, o en caso de servicio de garantía insatisfactorio, favor de escribir Departamento de garantía, Aerocool, 3655 E. Roeser Road, Phoenix, Arizona, 85040. Incluya su nombre, número de teléfono, dirección y zona postal, el taller de servicio envuelto, el modelo y número de serie de su enfriador evaporativo, una copia de prueba de compra, fecha de instalación y descripción del problema.

### Partes de reemplazo:

Todos las partes de reemplazo de Aerocool cuentan con una garantía de 90 días desde la fecha de su compra (o el balance de la garantía original lo que sea más).

Esta es la única garantía extendida por Aerocool al consumidor que compra enfriadores por evaporación. Aerocool desconoce todas otras garantías, expresadas, que surjan por la operación de la ley, excepto que garantías implicadas de comerciabilidad o conveniencia para un propósito particular son limitadas a la duración del limitado período de garantía expresado. Aerocool no deberá ser responsable por daños incidentales o consecuentes, las limitaciones o exclusiones declaradas arriba que posiblemente hayan resultado de cualquier declaración de garantía rota.

Algunos estados no permiten limitaciones en que tanto el contenido de una garantía dure o la exclusión o limitación de daños incidentales o consecuentes, las limitaciones o exclusiones indicadas arriba es posible que no se la aplique a usted. Esta garantía le da a usted derechos específicos legales, y es posible que usted tenga otros derechos que varían de un estado a otro.