

## WARRANTY

### WHAT IS COVERED?

Wolseley North America "Wolseley" or the "Company" warrants its products to be free from defects in material and workmanship under normal use and service FOR A PERIOD OF ONE (1) YEAR FROM THE DATE OF INSTALLATION.

### WHAT IS NOT COVERED?

The warranty set forth in paragraph 1 does not cover installation or any other labor charges and does not apply to products which have been damaged as a result of any accident, abuse, improper installation or maintenance, or modification of original plumbing product. The warranty of such products is limited to the warranty extended to Wolseley by the product manufacturer. Finally, WOLSELEY NORTH AMERICA SHALL NOT BE RESPONSIBLE OR LIABLE FOR ANY FAILURE OR DAMAGE TO THIS PRODUCT OR ANY COMPONENT THEREOF CAUSED BY THE USE OF ABRASIVE CLEANERS.

### HOW TO OBTAIN WARRANTY SERVICE

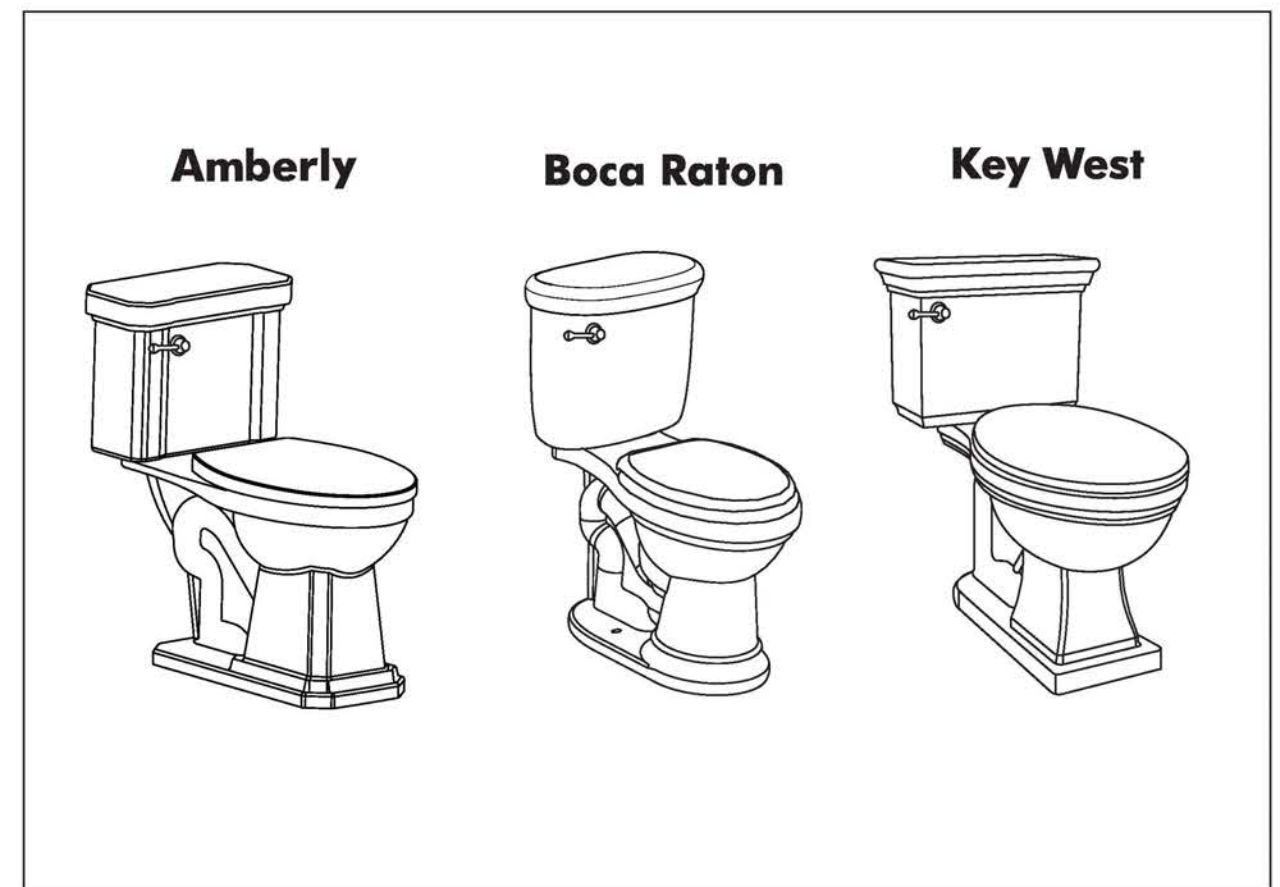
The purchaser should contact their local Wolseley location, installing contractor or builder from whom the product was purchased or upon written request addressed to Wolseley North America 12500 Jefferson

Avenue, Newport News, VA 23602, Attention Consumer Affairs. Any shipping charges, associated with warranty service, must be prepared by the consumer. In all cases, proof of purchase will be required. Call MIRABELLE customer service at 800-221-3379 for customer service, defective issues and technical inquiries.

LIMITATIONS OF IMPLIED WARRANTY AND DISCLAIMER OF CONSEQUENTIAL OR INCIDENTAL DAMAGES WOLSELEY NORTH AMERICA DISCLAIMS ANY LIABILITY FOR CONSEQUENTIAL OR INCIDENTAL DAMAGES AND DISCLAIMS ALL EXPRESS OR IMPLIED WARRANTIES, INCLUDING THOSE OF MERCHANTABILITY AND FITNESS FOR A PARTICULAR PURPOSE, AS SET FORTH ABOVE. IMPLIED WARRANTIES OF THE PRODUCTS AND PRODUCT COMPONENTS SET FORTH IN PARAGRAPH 1 ABOVE ARE LIMITED TO THE DURATIONS OF THE RESPECTIVE WARRANTY. Some states do not allow the exclusion or limitation of incidental or consequential damages or limitations on how long an implied warranty lasts, so the above limitations may not apply to you. This warranty gives you specific legal rights and you may also have other rights, which vary from state to state.



## TWO-PIECE WATER CLOSET INSTALLATION INSTRUCTIONS



### THANK YOU FOR CHOOSING MIRABELLE

Thank you for selecting Mirabelle. We appreciate your commitment to Mirabelle quality. To insure that your installation proceeds smoothly, please read these instructions before you begin. Carefully unpack and examine all of the package contents.

If you encounter any installation or performance problems, please don't hesitate to contact us at **800-221-3379**. Thanks again for choosing Mirabelle.

**ALL INSTALLATION PROCEDURES MUST COMPLY IN STRICT ACCORDANCE WITH APPLICABLE LOCAL PLUMBING AND BUILDING CODES.**



**800-221-3379**

## BEFORE YOU BEGIN

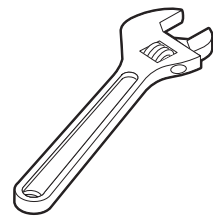
- Carefully inspect the new toilet for damage.
- If the existing toilet does not have a supply shut-off valve below the tank, install one before installing the new toilet.

### ⚠ CAUTION

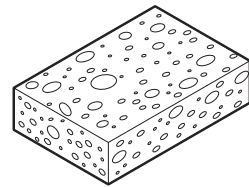
#### Risk of personal injury or product damage.

Handle with care. Vitreous china can break or chip if the product is handled carelessly.

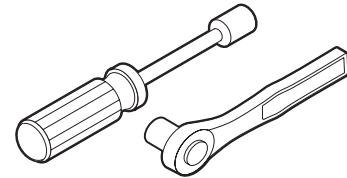
## TOOLS AND MATERIALS



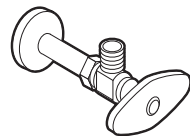
10 " Adjustable wrench



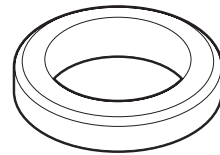
Sponge



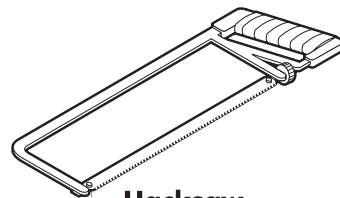
1/2" Nut driver/socket



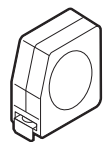
Supply shut-off valve



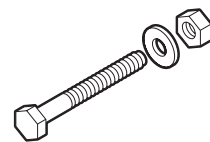
Wax seal



Hacksaw



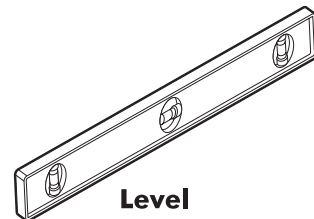
Tape measure



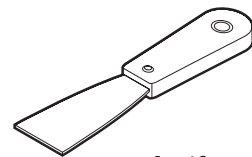
5/16" Bolts w/nuts and washers



Screwdriver



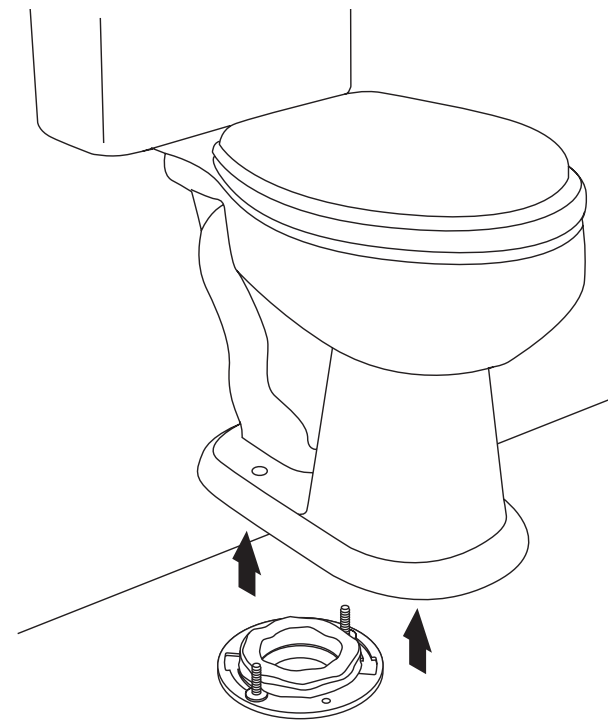
Level



Putty knife

## 1. REMOVE THE EXISTING TOILET

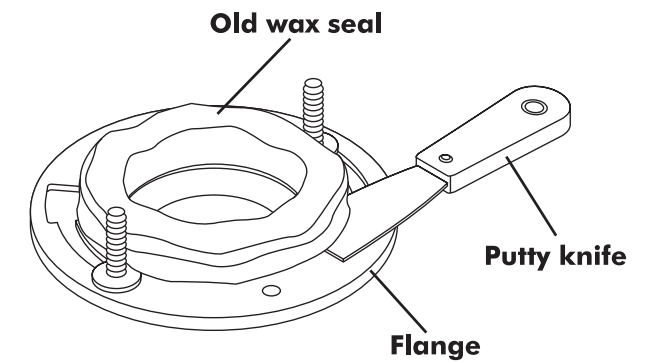
- Turn off water supply.
- Flush toilet, then sponge out all remaining water from tank.



- Disconnect supply shut-off valve (if present), and remove old tank and bowl.

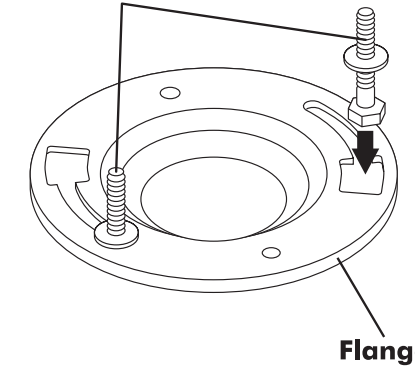
### ⚠ CAUTION

Risk of hazardous gases.  
If the new toilet is not installed immediately, temporarily stuff a rag in the closet flange.



- Remove old wax seal from floor with a putty knife.

### 5/16" Diameter bolts

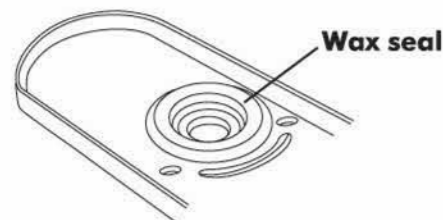


- Replace old bolts with the new 5/16" diameter bolts.



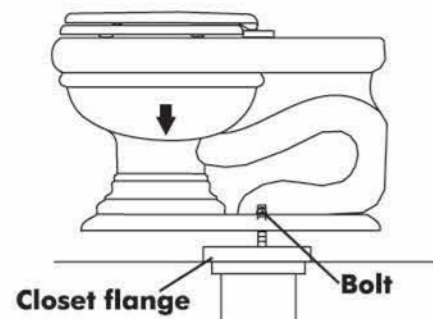
## 2. INSTALL THE NEW TOILET

- Install or relocate the supply and outlet as necessary to conform to the roughing-in dimensions.
- Install a supply shut-off valve.
- Lay the toilet down onto a padded surface.



Bottom of bowl

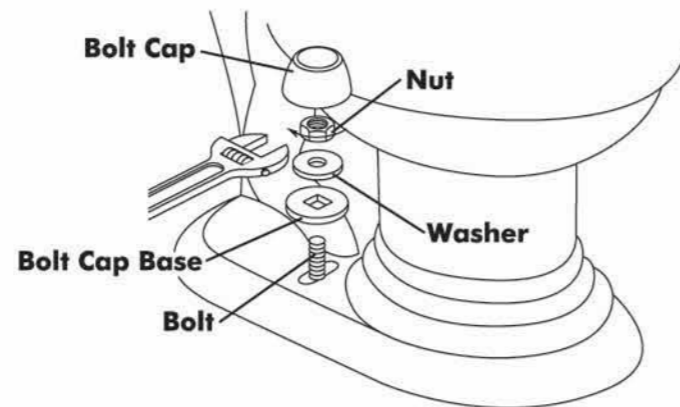
- From the bottom of toilet, firmly press a new wax seal around toilet outlet.
- Remove temporary rag (if used) from toilet flange hole.



- Align and lower toilet over flange and bolts.
- Apply your full body weight around the toilet to set seal

### ⚠ CAUTION

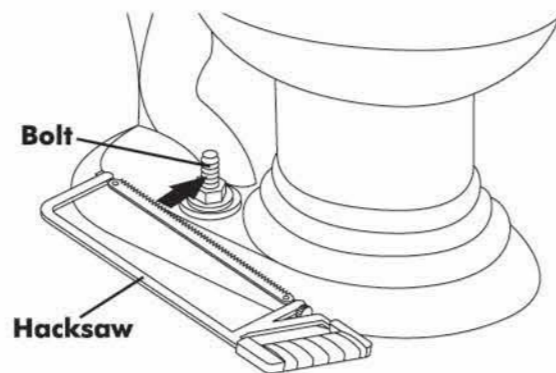
**Risk of external leakage.**  
Do not lift or rock the bowl after placement. If you break the watertight seal, you must install a new wax seal.



- Place bolt cap bases over bolt.
- Place metal washers and nuts on plastic bolt cap bases and bolts.
- Carefully tighten nuts.

### ⚠ CAUTION

**Risk of product damage.**  
Overtightening may cause breakage or chipping of vitreous china.



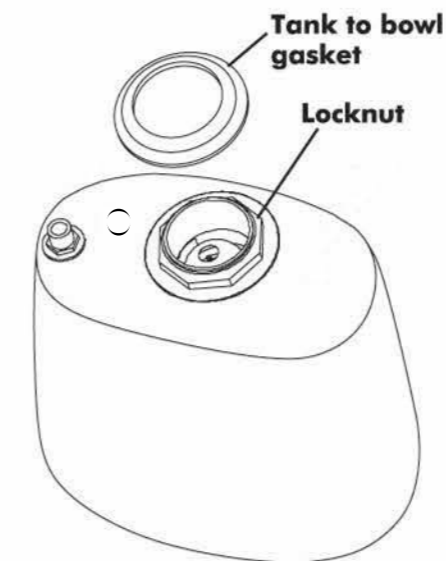
- If bolts extend more than 1/4" (6 mm) over top of the nuts, cut off excess.

### ⚠ CAUTION

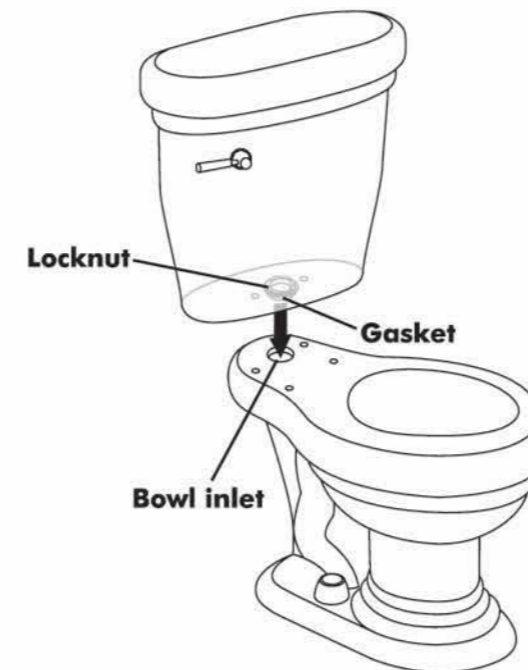
**Risk of product damage.**  
Protect the vitreous china from exposure to the saw blade when cutting off excess bolt length.

- Attach bolt caps.

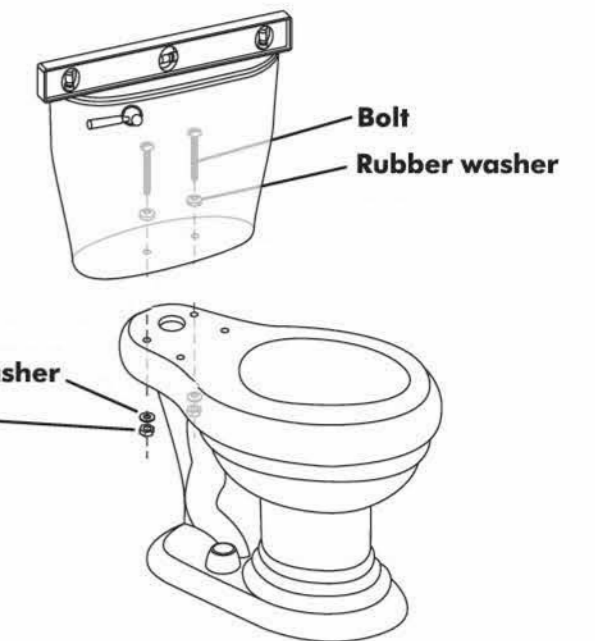
## 3. INSTALL THE TANK



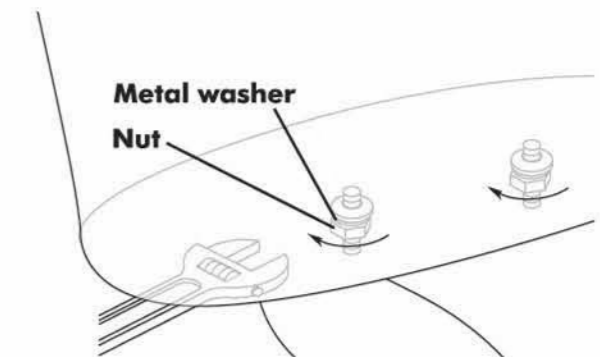
- Place the tank-to-bowl gasket onto the locknut on the flush valve shank against the bottom of the tank (Be sure locknut is tight).



- Position tank on bowl by centering gasket on bowl inlet.



- Insert bolts through holes inside tank and down through holes in the bowl making sure tank is level.



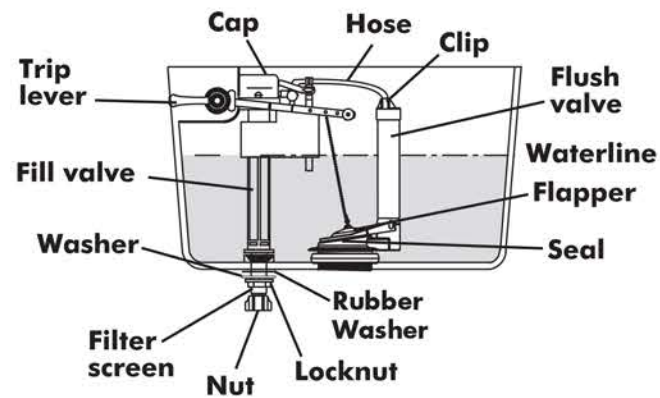
- Assemble washers and nuts to tank bolts. Alternately tighten nuts so that tank stays level.

### ⚠ CAUTION

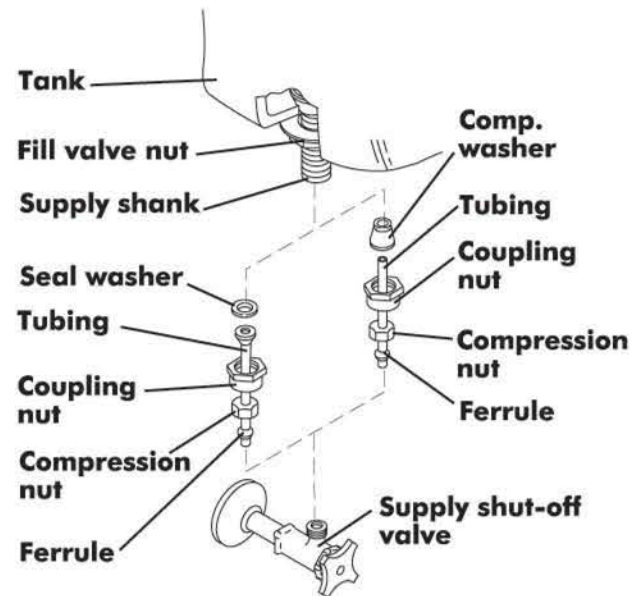
**Risk of product damage.**  
Overtightening may cause breakage or chipping of vitreous china.

- Be sure nuts are tight enough to achieve a watertight seal. **Do not overtighten.**

## 4. COMPLETE THE INSTALLATION



- Open supply shut-off valve slowly to check for leaks. If the connections have been properly assembled, a slight tightening of the nuts should stop any leakage.
- Install toilet seat according to the packed instructions.



- Connect supply shut-off valve to toilet supply shank.

## 5. CONFIRM OPERATION

- Flush toilet several times and check all connections for leaks.
- Periodically check for leaks for several days following the installation.

## IMPORTANT CONSUMER INFORMATION

### Attention Installer:

Recommended water pressure is 20 psi.

### Care and Cleaning

Clean the outside surface of your vitreous china water closet with mild soap and warm water. Wipe the entire surface completely dry with a clean soft cloth. You may use soft abrasive cleaners when necessary to clean your water closet.

### ⚠ CAUTION

**Risk of product damage.**  
**DO NOT** use strong abrasive cleaners, as they will scratch and dull the surface.

Wipe any splashes of cleaning solutions from plastic or plated surfaces immediately. Use water closet cleaners on the inside of the bowl only.

If the vitreous china surface becomes excessively dirty, use a general purpose

cleaner such as: Fantastic, Basin Tub and Tile Cleaner, Soft Scrub, Disinfectant Bathroom Cleaner, Spic and Span Liquid, Scrubbing Bubbles, or Bon Ami. Over time, hard water deposits may clog water closet rim bowl rinse holes and trapways. To clean, use a commercial cleaner that is recommended for removing hard water deposits. Follow the cleaner manufacturer's instructions for use.

### ⚠ WARNING

**Risk of property or product damage.**  
**DO NOT** use in-tank cleaners in your water closet. Products containing chlorine (calcium hypochlorite) can seriously damage fittings in the tank. This damage can cause leakage and property damage.

Mirabelle shall not be responsible or liable for any tank fitting damage caused by the use of cleaners containing chlorine (calcium hypochlorite).



## GARANTIE

### ÉLÉMENTS COUVERTS PAR LA GARANTIE

Wolseley North America (« Wolseley » ou « l'entreprise ») garantit ses produits contre les défauts de matériaux et les vices de fabrication dans des conditions d'utilisation et d'entretien normales POUR UNE DURÉE D'UN (1) AN À PARTIR DE LA DATE D'INSTALLATION.

### ÉLÉMENTS NON COUVERTS PAR LA GARANTIE

La garantie exposée au paragraphe 1 ne couvre pas les frais d'installation ou de main d'œuvre et ne s'applique pas aux produits endommagés à la suite d'un accident, d'une utilisation abusive, d'une installation ou d'un entretien inapproprié ou d'une modification du produit de plomberie original. La garantie de ce produit se limite à la garantie offerte à Wolseley par le fabricant du produit. Enfin, WOLSELEY NORTH AMERICA NE PEUT ÊTRE TENU RESPONSABLE DES BRIS OU DES DOMMAGES DE CE PRODUIT OU DE TOUTES PIÈCES DE CE PRODUIT CAUSÉS PAR L'UTILISATION DE NETTOYANTS ABRASIFS.

### POUR OBTENIR LE SERVICE DE GARANTIE

L'acheteur doit communiquer avec la succursale Wolseley de sa région, l'entrepreneur qui a effectué l'installation ou le constructeur qui a vendu le produit, ou il peut faire parvenir une demande écrite à Wolseley North America, 12500, Jefferson Avenue, Newport News, VA 23602, États-Unis, à

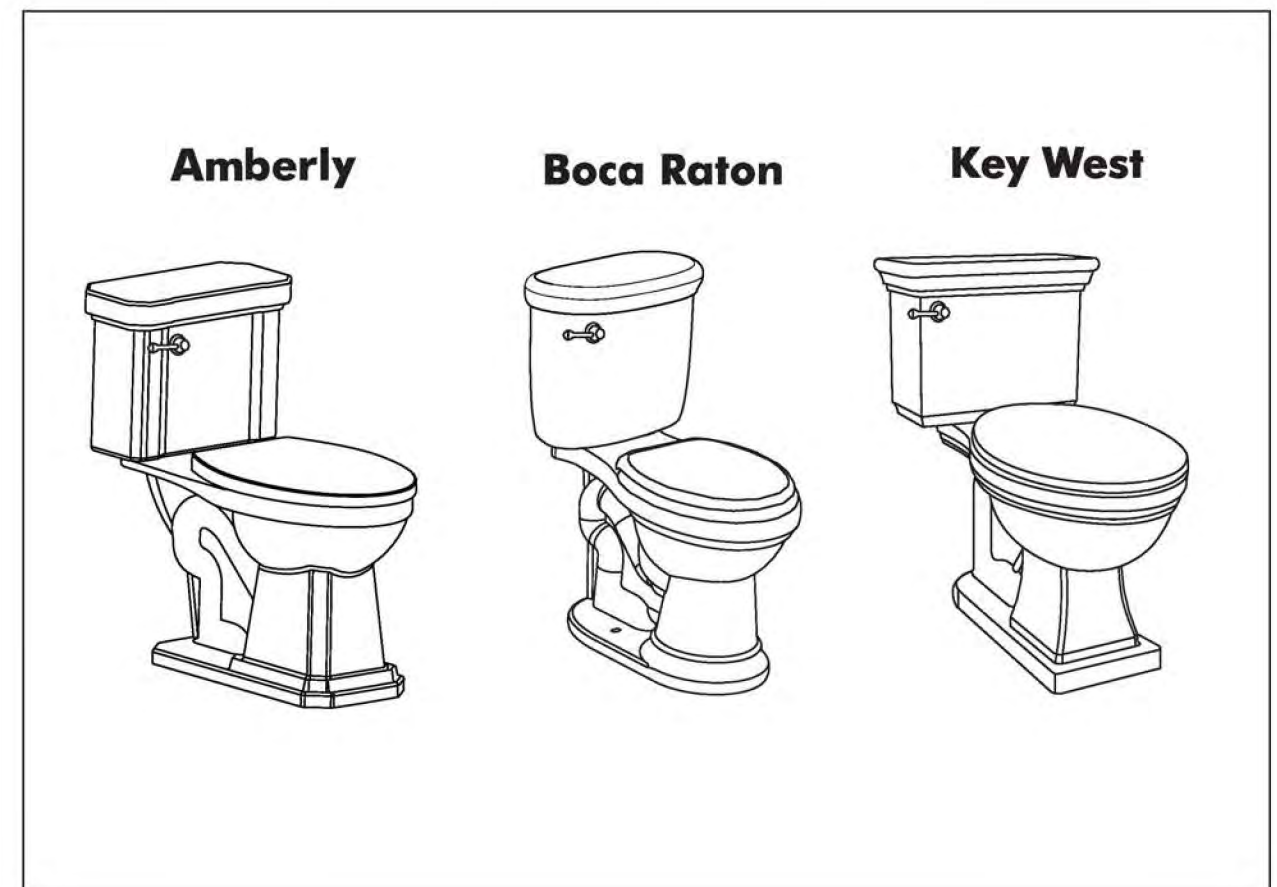
l'attention de : Consumer Affairs. Tous les frais d'expédition, liés au service de garantie, doivent être pris en charge par le consommateur. Dans toutes les situations, une preuve d'achat est requise. Communiquez avec le service à la clientèle de MIRABELLE au 800 221-3379 pour le service à la clientèle, les défauts de fabrication et les questions techniques.

RESTRICTIONS DE LA GARANTIE IMPLICITE ET EXONÉRATION DE RESPONSABILITÉ QUANT AUX DOMMAGES INDIRECTS OU ACCESSOIRES WOLSELEY NORTH AMERICA DÉCLINE TOUTE RESPONSABILITÉ POUR LES DOMMAGES INDIRECTS OU ACCESSOIRES ET ANNULE TOUTE GARANTIE EXPRESSE OU IMPLICITE, Y COMPRIS TOUTE GARANTIE DE QUALITÉ MARCHANDE OU D'ADAPTATION À UN USAGE PARTICULIER, TEL QU'ÉNONCÉ PRÉCÉDEMMENT. LES GARANTIES IMPLICITES POUR LE PRODUIT ET LES PIÈCES DU PRODUIT ÉNONCÉES PRÉCÉDEMMENT DANS LE PARAGRAPHE 1 SE LIMITENT À LA DURÉE DE VIE DE LA PRÉSENTE GARANTIE. Certains États ne permettent pas les clauses sur l'exclusion ou la restriction des dommages indirects ou accessoires ou des restrictions concernant la durée d'une garantie implicite. Par conséquent, les restrictions susmentionnées peuvent ne pas s'appliquer. Cette garantie vous confère certains droits reconnus par la loi et il est possible que vous ayez d'autres droits qui varient d'un État à l'autre.



## DE LA TOILETTE DEUX PIÈCES

### INSTRUCTIONS D'INSTALLATION



### MERCI D'AVOIR CHOISI MIRABELLE

Merci d'avoir choisi les toilettes Mirabelle. Nous apprécions la confiance que vous démontrez envers la qualité des produits Mirabelle. Avant de commencer, veuillez lire attentivement ces instructions afin d'assurer une installation sans difficulté. Sortez les différents articles de leur emballage et examinez-les avec précaution.

Si vous éprouvez des difficultés durant l'installation ou l'utilisation de votre produit, n'hésitez pas à communiquer avec nous au **800 221-3379**. Merci encore d'avoir choisi Mirabelle.

**LES PROCÉDURES D'INSTALLATION DOIVENT ÊTRE EFFECTUÉES EN PARFAITE CONFORMITÉ AVEC LES CODES DE PLOMBERIE ET DU BÂTIMENT LOCAUX.**



**800-221-3379**

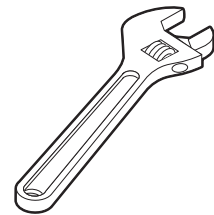
## AVANT DE COMMENCER

- Examinez attentivement votre nouvelle toilette pour voir si elle a été endommagée.
- Si la toilette actuellement en place n'est pas munie, sous le réservoir, d'un robinet d'arrêt pour l'alimentation en eau, posez-en un avant d'installer la nouvelle toilette.

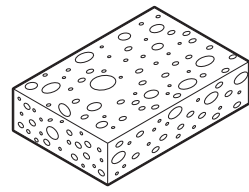
### ⚠ ATTENTION

**Peut causer des blessures ou endommager le produit.**  
Manipulez avec soin. La porcelaine vitrifiée peut se briser ou s'écailler si le produit n'est pas manipulé avec précaution.

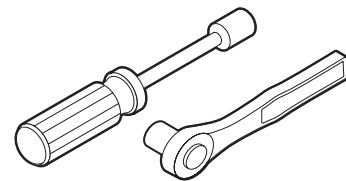
## OUTILS ET MATÉRIELS



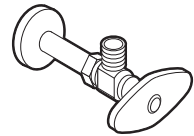
Clé à molette de 10 po



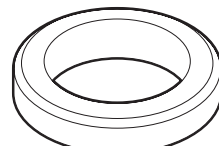
Éponge



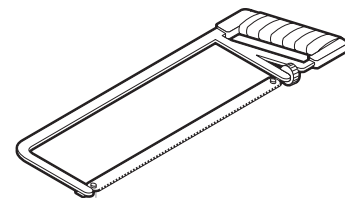
Tourne-écrou/douille de 1/2 po



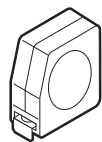
Robinet d'arrêt pour l'alimentation en eau



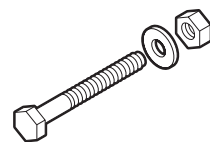
Joint en cire



Scie à métaux



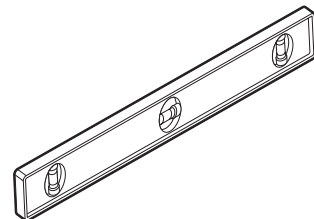
Ruban à mesurer



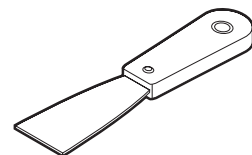
Boulons de 5/16 po avec écrous et rondelles



Tournevis



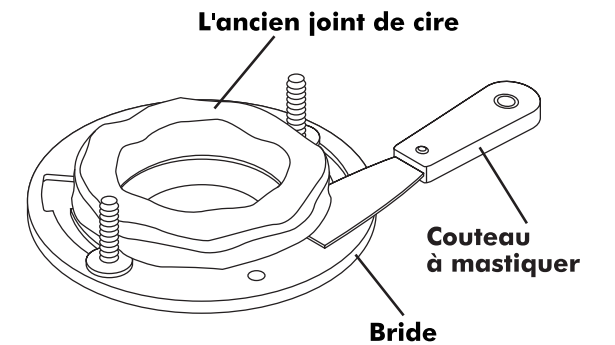
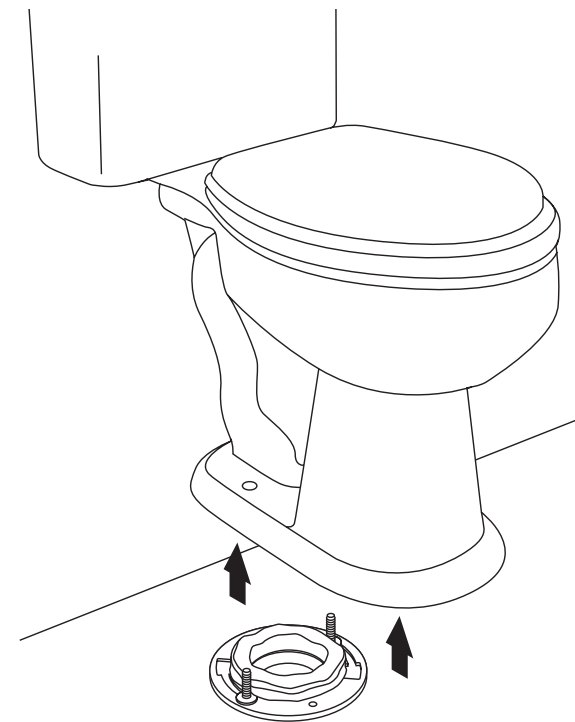
Niveau



Couteau à mastiquer

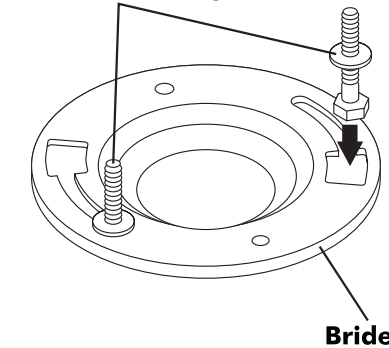
## 1. DÉPOSE DE LA TOILETTE ACTUELLEMENT EN PLACE

- Coupez l'alimentation en eau.
- Tirez la chasse, puis épongez l'eau qui reste dans le réservoir.



- Enlevez l'ancien joint de cire se trouvant sur le plancher à l'aide d'un couteau à mastiquer.

Boulons de 5/16 po de diamètre



- Remplacez les anciens boulons par les boulons de 5/16 po de diamètre.

- Débranchez le robinet d'arrêt de l'alimentation en eau (le cas échéant), puis retirez l'ancienne toilette.

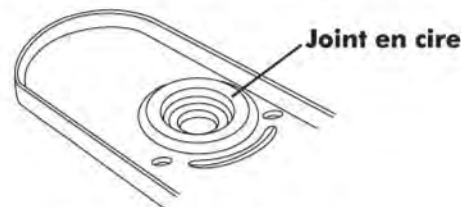
### ⚠ ATTENTION

**Des gaz dangereux peuvent s'échapper.**  
Si la nouvelle toilette n'est pas installée immédiatement, insérez temporairement un chiffon dans la bride de sol.



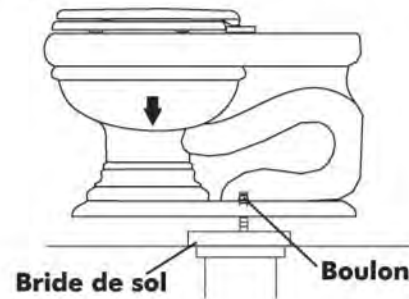
## 2. INSTALLATION DE LA NOUVELLE TOILETTE

- Installez ou déplacez l'entrée de l'alimentation en eau ainsi que l'orifice de sortie pour que leur emplacement convienne aux dimensions relatives aux points de raccordement.
- Installez un robinet d'arrêt pour l'alimentation en eau.
- Déposez la toilette sur une surface coussinée.



Dessous de la cuvette

- Sous la toilette, installez un nouveau joint en cire autour de l'orifice de sortie en appuyant fermement dessus.
- Enlevez le chiffon que vous avez inséré temporairement dans la bride de sol (le cas échéant).

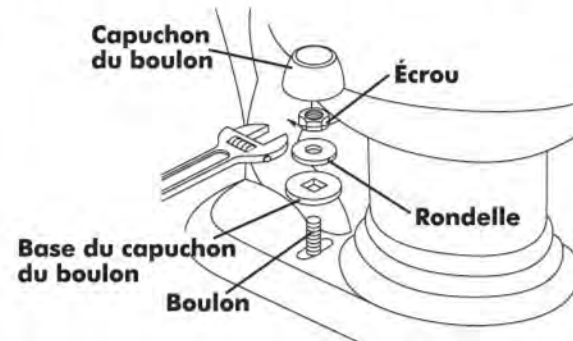


- Alignez et installez la toilette sur la bride et les boulons.
- Appliquez tout votre poids sur la toilette pour bien installer le joint.

### ⚠ ATTENTION

#### Risques de fuites externes.

Ne soulevez pas et ne balancez pas la toilette après l'avoir mise en place. Si vous brisez le joint d'étanchéité, vous devrez installer un nouveau joint en cire.

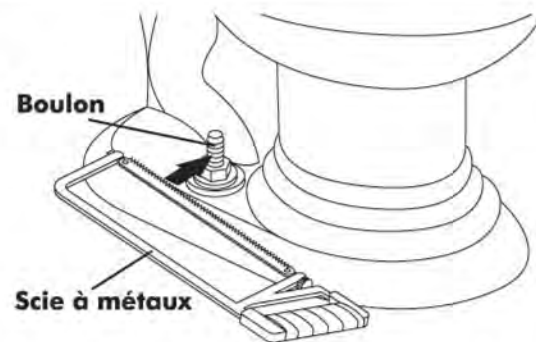


- Mettez les bases de capuchon sur les boulons.
- Mettez les rondelles et les écrous en métal sur les bases de capuchon en plastique et les boulons.
- Serrez les écrous avec précaution.

### ⚠ ATTENTION

#### Peut causer des dommages au produit.

La porcelaine vitrifiée peut se briser ou s'écailler si les écrous sont trop serrés.



- Si les boulons dépassent de plus de 6 mm au-dessus des écrous, coupez l'excédent.

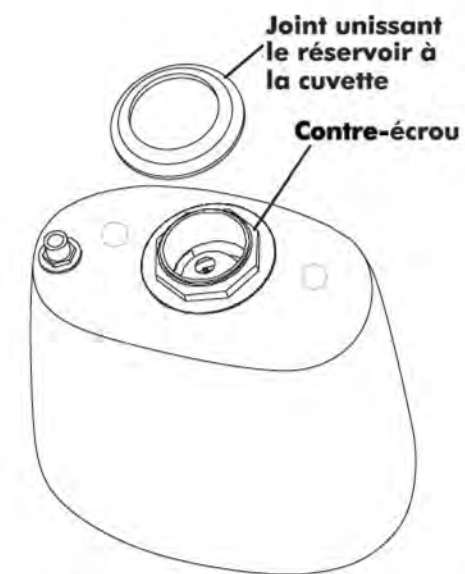
### ⚠ ATTENTION

#### Peut causer des dommages au produit.

Protégez la porcelaine vitrifiée lorsque vous coupez l'excédent des boulons au moyen d'une scie.

- Fixez les capuchons des boulons.

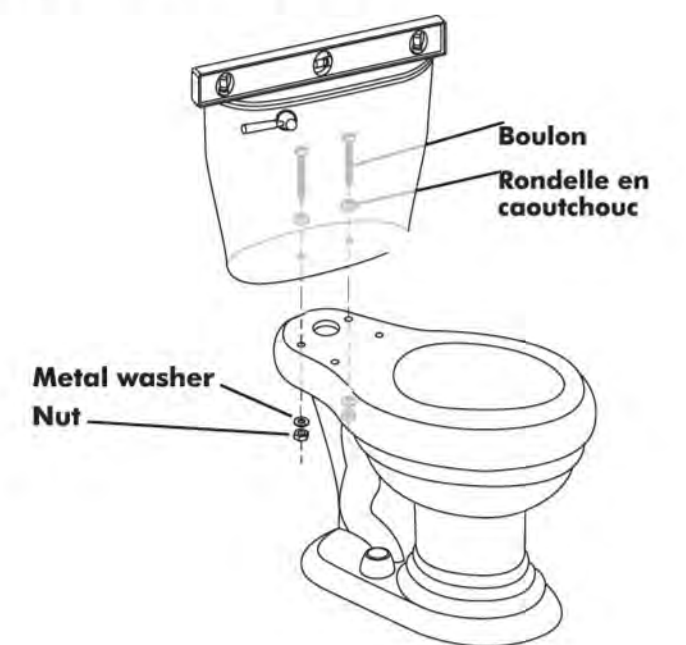
## 3. INSTALLATION DU RÉSERVOIR



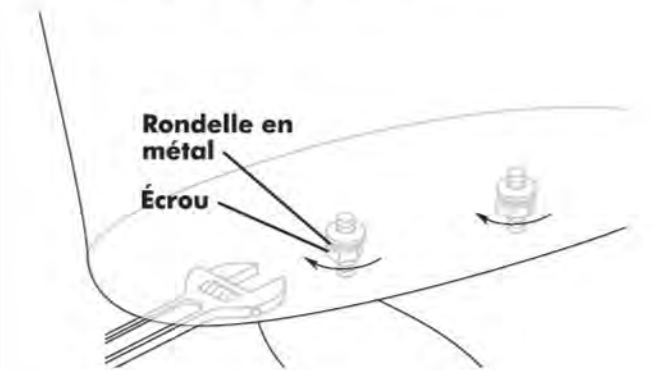
- Mettez le joint unissant le réservoir à la cuvette sur le contre-écrou de la tige du robinet de chasse qui se trouve sous le réservoir (assurez-vous que le contre-écrou est bien serré).



- Placez le réservoir sur la cuvette en centrant le joint sur l'orifice d'entrée de la cuvette.



- Insérez les boulons dans les trous se trouvant à l'intérieur du réservoir ainsi que dans les trous de la cuvette.



- Mettez les rondelles et les écrous sur les boulons du réservoir. Serrez les écrous à tour de rôle pour que le réservoir soit de niveau.

### ⚠ ATTENTION

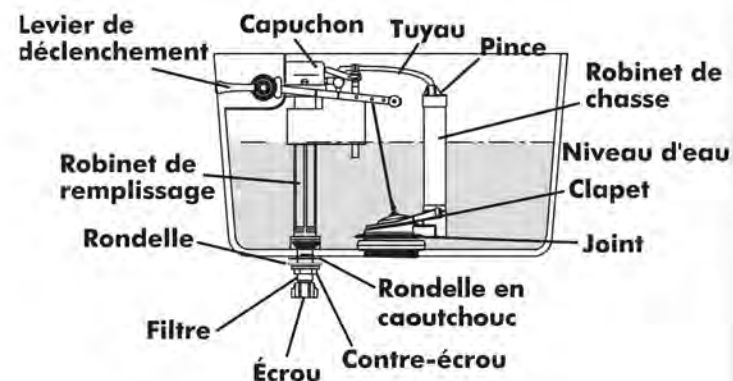
#### Peut causer des dommages au produit.

La porcelaine vitrifiée peut se briser ou s'écailler si les boulons sont trop serrés.

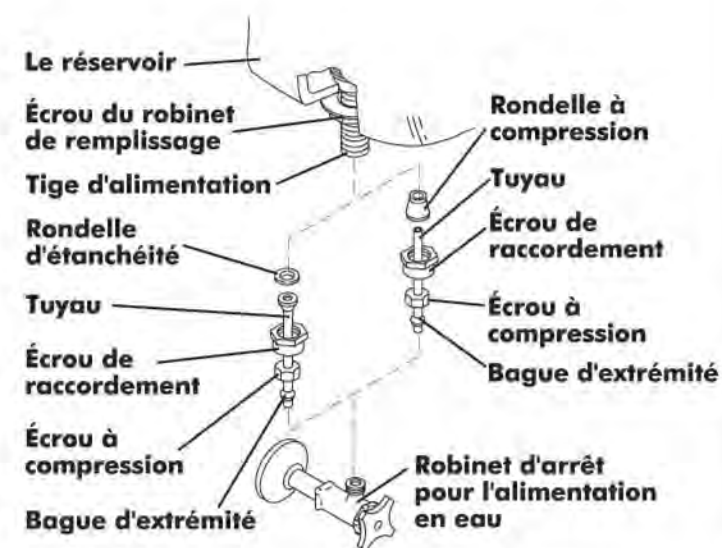
- Assurez-vous que les écrous sont bien serrés afin de garantir une bonne étanchéité. **Ne serrez pas trop.**



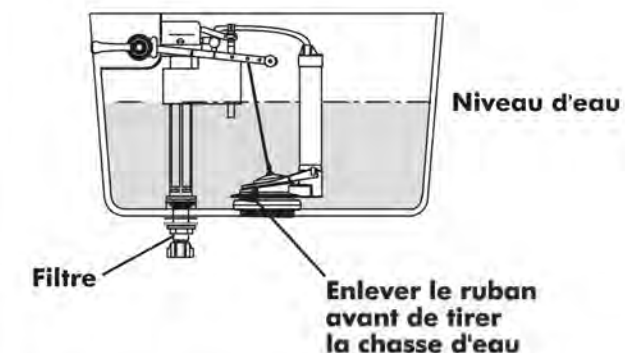
## 4. FIN DE L'INSTALLATION



- Ouvrez lentement le robinet d'arrêt de l'alimentation en eau pour vérifier s'il y a des fuites. Si les raccords sont assemblés de façon appropriée, un léger serrage des écrous devrait être suffisant pour arrêter les fuites.
- Installez le siège de toilette en suivant les instructions contenues dans l'emballage.



- Raccordez le robinet d'arrêt de l'alimentation en eau à la tige d'alimentation de la toilette.



- Ajustez le niveau d'eau du réservoir pour qu'il se trouve sur la ligne indiquée à cet effet en tournant la tige filetée vers la droite pour l'augmenter, et vers la gauche pour le diminuer.

- Mettez le couvercle du réservoir en place avec précaution.

## 5. VÉRIFICATION DU FONCTIONNEMENT

- Tirez la chasse d'eau plusieurs fois et vérifiez tous les raccords pour voir s'il y a des fuites.
- Vérifiez régulièrement s'il y a des fuites durant les jours suivant l'installation.

## INFORMATION IMPORTANTE DESTINÉE AU CONSOMMATEUR

**Avertissement destiné à l'installateur :** La pression d'eau recommandée est de 20 lb/poÇ (137,9 kPa).

### Entretien et nettoyage

Nettoyez la surface extérieure de la toilette en porcelaine vitrifiée au moyen d'un savon doux et d'eau tiède. Essuyez la surface en entier à l'aide d'un chiffon doux et propre. Vous pouvez utiliser des nettoyants abrasifs doux lorsque cela est nécessaire.

### ⚠ ATTENTION

**Risques de fuites externes. N'UTILISEZ PAS** de nettoyants abrasifs forts, car ils égratigneront la surface et la rendront terne.

Essayez immédiatement les éclaboussures de solution de nettoyage se trouvant sur les surfaces plaquées ou en plastique. Utilisez des nettoyants pour toilettes seulement à l'intérieur de la cuvette.

Si la surface en porcelaine vitrifiée devient excessivement sale, utilisez un nettoyant à

usage général comme l'un des nettoyants suivants : Fantastik, nettoyant pour baignoires et carreaux, Soft Scrub, nettoyant et désinfectant pour salles de bains, Spic and Span liquide, Scrubbing Bubbles ou Bon Ami. Avec le temps, les dépôts d'eau calcaire peuvent obstruer les trous de rinçage et les siphons de la cuvette. Pour les nettoyer, utilisez un nettoyant commercial recommandé pour enlever les dépôts d'eau calcaire. Suivez les instructions du fabricant du nettoyant.

### ⚠ AVERTISSEMENT

**Peut causer des dommages matériels ou endommager le produit. N'utilisez pas** de nettoyants pour réservoirs. Les produits contenant du chlore (hypochlorite de calcium) peuvent causer des dommages importants aux raccords du réservoir. Ces dommages peuvent causer des fuites et des dommages matériels.

Mirabelle ne sera tenue responsable d'aucun dommage aux raccords du réservoir causé par l'utilisation de nettoyants contenant du chlore (hypochlorite de calcium).



## GARANTÍA

### ¿QUÉ CUBRE LA GARANTÍA?

Wolseley North America ("Wolseley" o "la compañía") garantiza que sus productos están libres de defectos de materiales y mano de obra, en condiciones normales de uso y mantenimiento, DURANTE UN PERÍODO DE UN (1) AÑO A PARTIR DE LA FECHA DE LA INSTALACIÓN DEL PRODUCTO.

### ¿QUÉ EXCLUYE LA GARANTÍA?

La garantía estipulada en el párrafo 1 no cubre la instalación ni cualquier otro gasto de mano de obra y no es válida para productos que hayan resultado dañados debido a accidente, abuso, instalación o mantenimiento inadecuados o la modificación de los productos originales de plomería. La garantía de tales productos está limitada a la garantía que haya otorgado el fabricante del producto a Wolseley. Por último, WOLSELEY NORTH AMERICA NO SE HACE RESPONSABLE DE NINGUNA FALLA O DAÑO AL PRODUCTO O A CUALQUIERA DE LOS COMPONENTES DEBIDO AL USO DE LIMPIADORES ABRASIVOS.

### CÓMO OBTENER EL SERVICIO TÉCNICO CUBIERTO POR LA GARANTÍA

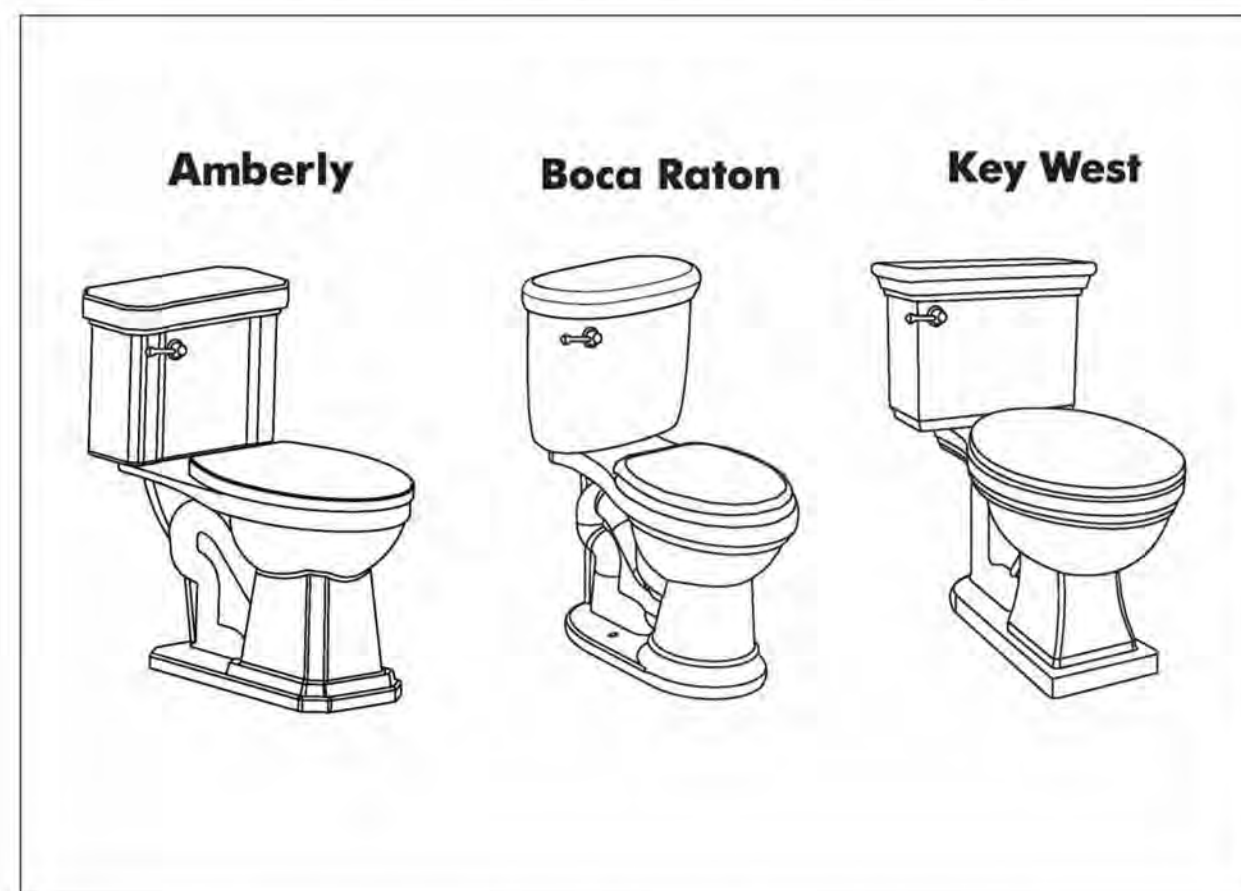
El comprador debe ponerse en contacto con su proveedor local de Wolseley, el contratista de la instalación o el constructor encargado de la compra del producto, o bien de forma escrita a Wolseley North America, 12500 Jefferson Avenue, Newport News, VA 23602, EE.UU. Attention: Consumer Affairs. Cualquier gasto de transporte/envío del producto

asociado al servicio técnico cubierto por la garantía deberá ser pagado previamente por el consumidor. En cualquier caso de solicitud de servicio técnico se requiere una prueba de compra. El número de atención telefónica al cliente de MIRABELLE es 800-221-3379 (tanto para consultas sobre productos defectuosos, como de tipo técnico).

LÍMITACIONES DE LA GARANTÍA IMPLÍCITA Y EXENCIÓN DE RESPONSABILIDAD DE DAÑOS CONSECUENCIALES O INCIDENTALES WOLSELEY NORTH AMERICA ESTÁ EXENTA DE CUALQUIER RESPONSABILIDAD POR DAÑOS CONSECUENCIALES O INCIDENTALES, ASÍ COMO DE CUALQUIER GARANTÍA EXPRESA O IMPLÍCITA, INCLUIDAS AQUELLAS RELACIONADAS CON LA COMERCIALIZACIÓN E IDONEIDAD DEL PRODUCTO PARA UN FIN DETERMINADO, COMO SE ESTIPULA EN LOS PÁRRAFOS PREVIOS. LAS GARANTÍAS IMPLÍCITAS DE LOS PRODUCTOS Y COMPONENTES DEL PRODUCTO ESTIPULADAS EN EL PÁRRAFO 1 ANTERIOR SE LIMITAN A LA DURACIÓN DE LA GARANTÍA CORRESPONDIENTE. Algunos estados no permiten la exclusión o limitación de daños incidentales o derivados, o bien de limitaciones sobre la duración de una garantía implícita. Por tanto, puede que las limitaciones previamente descritas no sean válidas en tal caso. Esta garantía otorga al comprador del producto derechos legales específicos y es posible que dicho comprador tenga otros derechos que varían de un estado a otro.



## DEL INODORO DE DOSPIEZAS INSTRUCCIONES DE INSTALACIÓN



### GRACIAS POR ELEGIR MIRABELLE

Gracias por seleccionar uno de nuestros inodoros Mirabelle. Para garantizar que la instalación de su inodoro se realice sin problemas, lea atentamente estas instrucciones antes de proceder con la instalación. Desempaque con cuidado todos los artículos que ha seleccionado y examínelos.

Si tiene algún problema relacionado con la instalación o el funcionamiento del producto, póngase en contacto con nosotros llamando al **800-221-3379**. Gracias nuevamente por elegir Mirabelle.

**TODOS LOS PROCEDIMIENTOS DE INSTALACIÓN DEBEN CUMPLIR ESTRICTAMENTE CON LOS CÓDIGOS/NORMAS LOCALES DE PLOMERÍA Y CONSTRUCCIÓN.**



**800-221-3379**



## ANTES DE COMENZAR

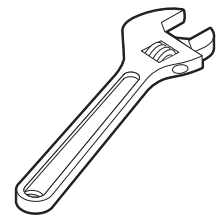
- Inspeccione cuidadosamente el nuevo inodoro para detectar si está dañado.
- Si el inodoro existente no tiene una válvula de cierre del suministro debajo del tanque, instale una antes de instalar el nuevo inodoro.

### ⚠ PRECAUCIÓN

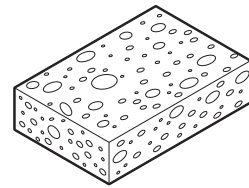
**Riesgo de lesiones personales o daños al producto.**

Frágil. La superficie de porcelana puede romperse o astillarse si el producto se manipula sin cuidado.

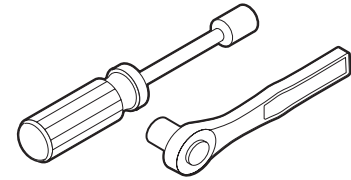
## HERRAMIENTAS Y MATERIALES



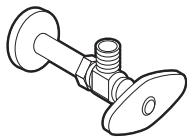
Llave ajustable de 10"



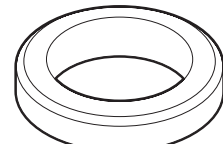
España



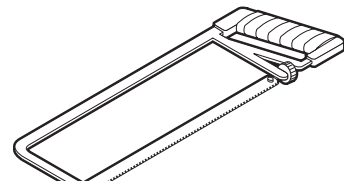
Llave para tuercas de 1/2"



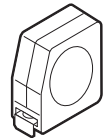
Válvula de cierre del suministro (llave de paso)



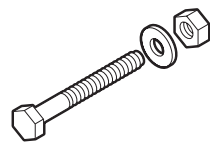
Sello de cera



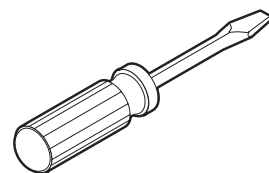
Sierra para metales



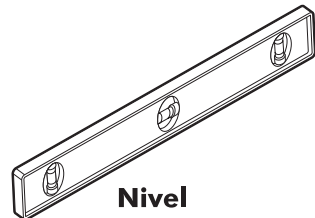
Cinta métrica



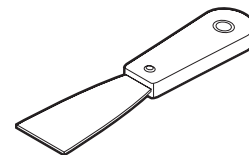
Pernos de 5/16" con tuercas y arandelas



Destornillador



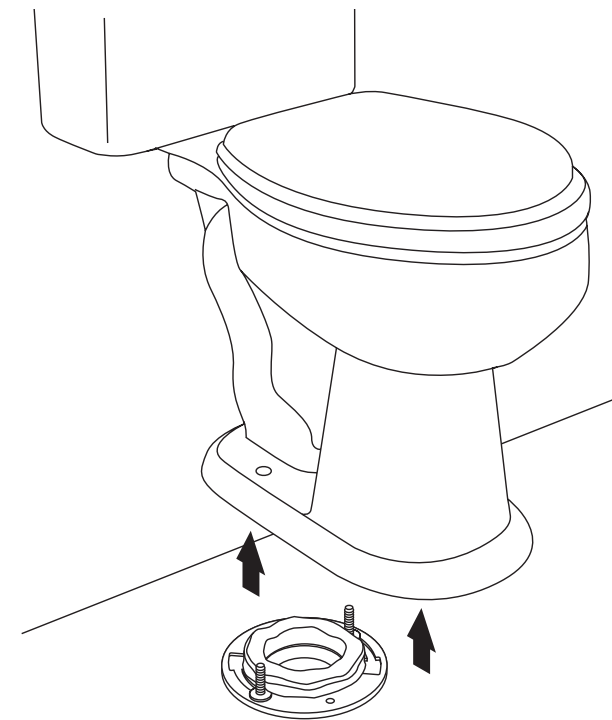
Nivel



Espátula

## 1. DESINSTALACIÓN DEL INODORO EXISTENTE

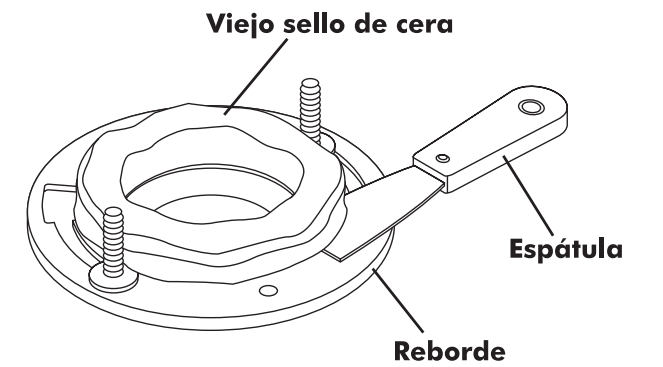
- Cierre el suministro de agua.
- Tire de la palanca de descarga del inodoro y luego absorba el agua que quede en el tanque con una esponja.



- Desinstale la válvula de cierre del suministro (si la hubiera) y retire el viejo inodoro.

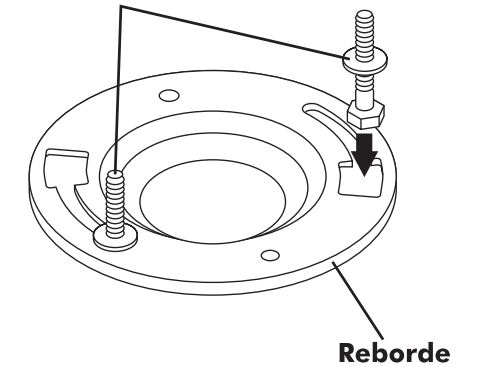
### ⚠ PRECAUCIÓN

**Riesgo de gases peligrosos.**  
Si no va a instalar el nuevo inodoro inmediatamente, cubra el agujero de desagüe del inodoro con un trapo.



- Quite el viejo sello de cera del piso con una espátula.

**Pernos de 5/16" (0,79 cm) de diámetro**

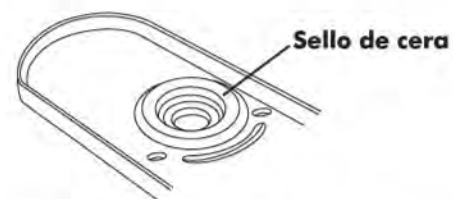


- Reemplace los viejos pernos con pernos de 5/16" (0,79 cm) de diámetro.



## 2. INSTALACIÓN DEL NUEVO INODORO

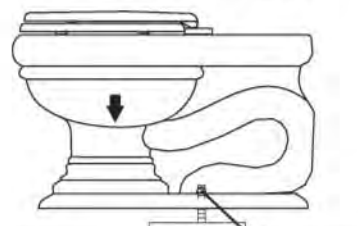
- Instale o cambie de posición la entrada de suministro y la boca de desagüe como sea necesario, a fin de que todo se adapte a las dimensiones de la instalación.
- Instale una válvula de cierre del suministro.
- Coloque el inodoro en el piso, sobre una superficie acolchada.



Sello de cera

Parte inferior de la taza

- Por la parte inferior del inodoro, inserte firmemente un nuevo sello de cera alrededor de la boca de desagüe del inodoro.
- Quite el trapo (en caso de haberlo) que había colocado temporalmente en el agujero de desagüe del inodoro.



Reborde circular del desagüe del inodoro

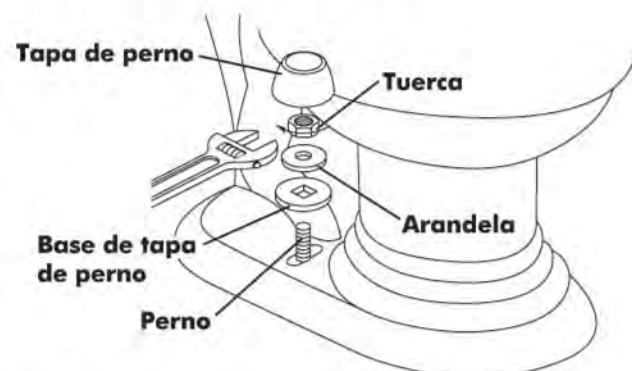
Perno

- Alinee e inserte el inodoro sobre el agujero de desagüe y los pernos.
- Presione con todo el peso de su cuerpo alrededor del inodoro para que el sello quede bien instalado.

### ⚠ PRECAUCIÓN

#### Peligro de fuga de agua hacia el exterior del inodoro.

No levante ni sacuda el inodoro una vez colocado. Si se rompe el sello hermético, será necesario instalar un nuevo sello de cera.



Tapa de perno

Tuerca

Base de tapa de perno

Perno

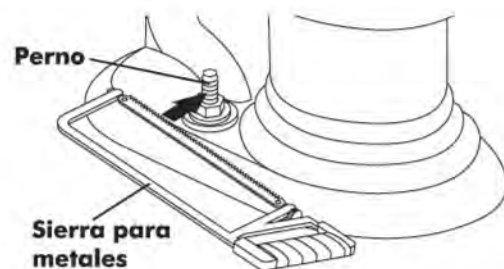
Arandela

- Inserte las bases de las tapas de los pernos sobre los pernos.
- Inserte las arandelas y tuercas de metal en las bases de las tapas plásticas de los pernos y los pernos.
- Apriete con cuidado las tuercas.

### ⚠ PRECAUCIÓN

#### Riesgo de daños al producto.

Si se aprietan demasiado las piezas se puede romper o astillar la superficie de porcelana vítrea.



Perno

Sierra para metales

- Si los pernos sobresalen más de  $\frac{1}{4}$ " (6 mm) de la parte superior de las tuercas, recorte la parte excesiva.

### ⚠ PRECAUCIÓN

#### Riesgo de daños al producto.

Cuando recorte la longitud de los pernos con la sierra para metal, proteja la superficie de porcelana vítrea.

- Inserte las tapas de los pernos.

## 3. INSTALACIÓN DE LA CISTERNA



Junta hermética entre la cisterna y la taza

Contratuercas

- Inserte la junta hermética (entre cisterna y taza) en la contratuercas del conector de la válvula de descarga, contra la cisterna (asegúrese de que la contratuercas quede apretada).



Contratuercas

Junta hermética

Boca de entrada de la taza

- Coloque la cisterna en la taza centrando la junta hermética con la boca de entrada de la taza.



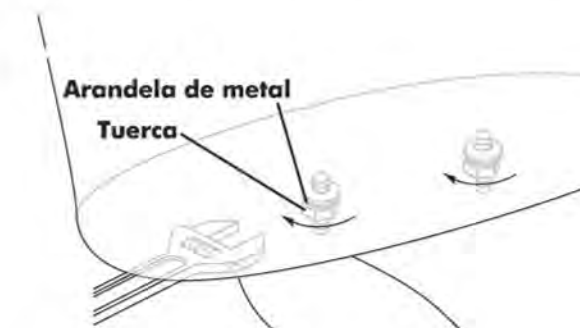
Perno

Arandela de goma

Arandela de metal

Tuerca

- Inserte los pernos a través de los agujeros dentro de la cisterna y de los agujeros en la taza.



Arandela de metal

Tuerca

- Inserte las arandelas y tuercas en los pernos de la cisterna. Apriete las tuercas alternativamente, de manera que la cisterna quede a nivel.
- Asegúrese de que las tuercas queden lo suficientemente apretadas para que se logre un sellado hermético. **No apriete más de lo necesario.**

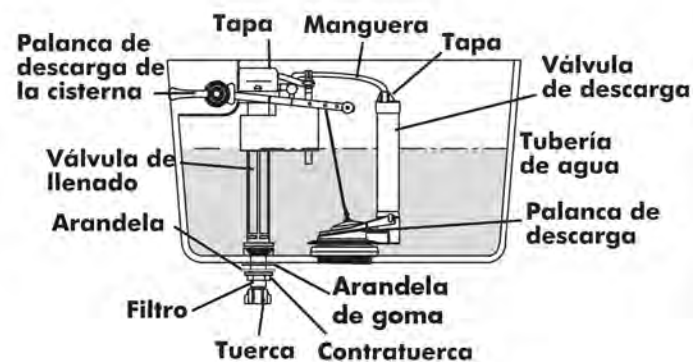
### ⚠ PRECAUCIÓN

#### Riesgo de daños al producto.

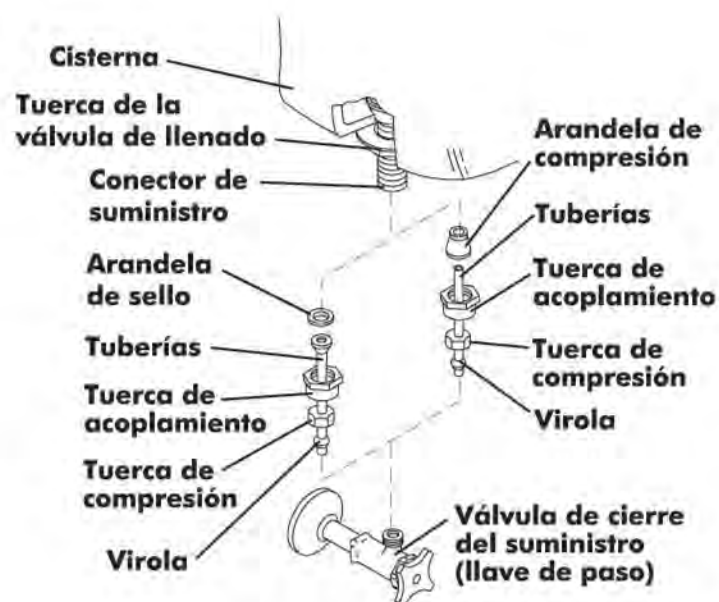
Si se aprietan demasiado las piezas se puede romper o astillar la superficie de porcelana vítrea.



## 4. FIN DE LA INSTALACIÓN



- Abra lentamente la válvula de cierre del suministro para detectar si hay fugas de agua. Si las conexiones se han realizado correctamente, será suficiente apretar un poco las tuercas para remediar cualquier fuga de agua.
- Instale el asiento del inodoro de acuerdo a las instrucciones de su empaque.



- Instale la válvula de cierre del suministro en el conector de suministro del inodoro.

## 5. VERIFICACIÓN DEL FUNCIONAMIENTO

- Vacíe/llene el inodoro varias veces y verifique todas las conexiones para detectar si hay fugas de agua.
- Después de la instalación, observe periódicamente durante varios días si se producen fugas.

## INFORMACIÓN IMPORTANTE PARA EL CONSUMIDOR

### Atención (instalador):

La presión de agua recomendada es 20 psi.

### Cuidado y limpieza

Limpie la superficie exterior de porcelana vítrea del inodoro con jabón suave y agua tibia. Seque dicha superficie completamente con un paño limpio y suave. Si fuera necesario, es posible usar limpiadores abrasivos suaves para limpiar el inodoro.

### ⚠ PRECAUCIÓN

**Riesgo de daños al producto.**  
**NO** use limpiadores abrasivos fuertes, ya que podrían rasguñar y deslucir la superficie.

Elimine inmediatamente con un paño cualquier rastro o mancha de soluciones de limpieza que quede en las superficies plásticas o metalizadas. Use limpiadores específicos para inodoros solamente en la parte interior de la taza.

Si la superficie de porcelana vítrea acumula demasiada suciedad, use un limpiador de uso

general, como: Fantastic, Basin Tub and Tile Cleaner, Soft Scrub, Disinfectant Bathroom Cleaner, Spic and Span Liquid, Scrubbing Bubbles o Bon Ami.

Es posible que, con el tiempo, se acumulen residuos de cal en los agujeros de salida del agua del borde de la taza y del sifón. Para eliminarlos, use un limpiador comercial recomendado para la eliminación de dicho tipo de residuos. Siga las instrucciones del fabricante del producto de limpieza.

### ⚠ ADVERTENCIA

**Riesgo de daños al producto o a la propiedad.**

**NO** use limpiadores para el interior de la cisterna en el inodoro. Los productos que contienen cloro (hipoclorito de calcio) pueden dañar seriamente las piezas de la cisterna. Estos daños pueden causar fugas de agua y daños a la propiedad.

Mirabelle no se hace responsable de ningún daño en las piezas de la cisterna causado por el uso de limpiadores que contengan cloro (hipoclorito de calcio).