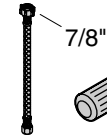
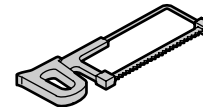


5/16" Tee Bolts and Wax Seal
Boulons en T de 5/16" et joint en cire
Pernos en T de 5/16" y sello de cera



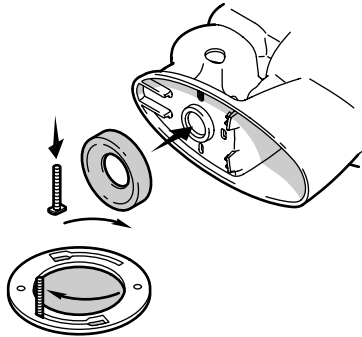
Required/Requis/Requiere

WARNING: Risk of property or product damage.
Do not use in-tank cleaners in your toilet. Products containing chlorine (calcium hypochlorite) can seriously damage fittings in the tank. This damage can cause leakage and property damage.

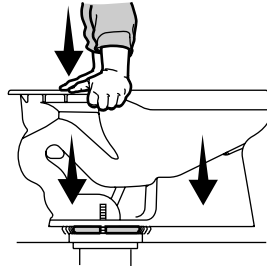
AVERTISSEMENT: Risque d'endommagement du produit.
Ne pas utiliser des détergents conçus pour le réservoir dans les WC. Les produits contenant du chlore (hypochlorite de calcium) peuvent sérieusement endommager les raccords du réservoir. Cet endommagement peut créer des fuites et des dommages matériels.

ADVERTENCIA: Riesgo de daños al producto o a la propiedad.
No utilice productos para limpiar el inodoro que se coloquen dentro del tanque. Los productos que contienen cloro (hipoclorito de calcio) pueden dañar las piezas del tanque. Este daño puede causar fugas y daños a la propiedad.

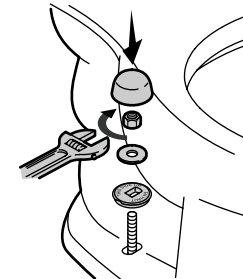
1 Install T-bolts and a new wax ring.
Installer les boulons en T et un nouvel anneau de cire.
Instale los pernos en T y un anillo de cera nuevo.



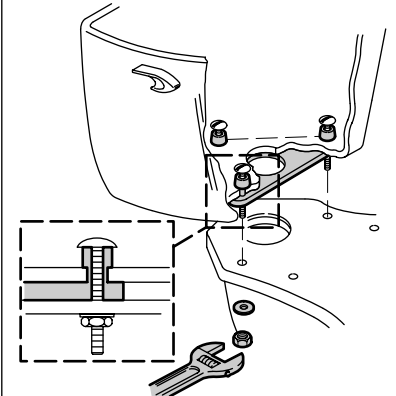
2 Apply weight evenly. **Do not move after placement! Watertight seal may be broken!**
Appliquer du poids de manière égale. **Ne pas bouger après avoir effectué la mise en place! Le joint d'étanchéité pourrait être cassé!**
Aplique peso uniformemente. **¡No mueva después de colocar! ¡Se puede romper el sello hermético!**



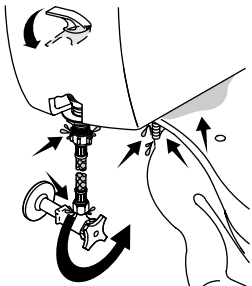
3 If needed, cut off the T-bolts before installing the bolt caps. **Do not overtighten!**
Si nécessaire, couper les boulons en T avant d'installer les cache-boulons. **Ne pas trop serrer!**
Si es necesario, corte los pernos en T antes de instalar los tapapernos. **¡No apriete demasiado!**



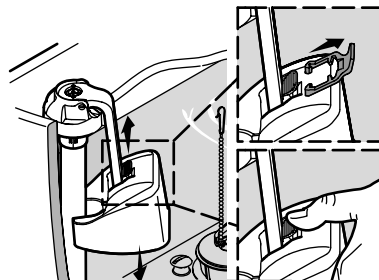
4 Mount the tank. Tighten the bolts evenly. **Do not overtighten!**
Monter le réservoir. Serrer les boulons de manière égale. **Ne pas trop serrer!**
Monte el tanque. Apriete uniformemente los pernos. **¡No apriete demasiado!**



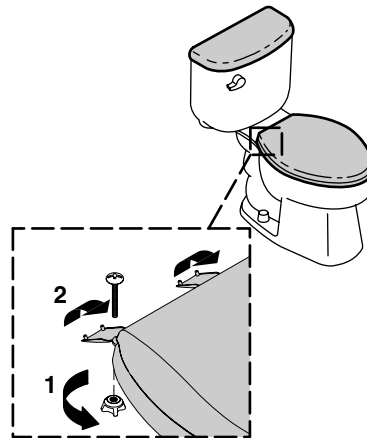
5 Connect the water supply and turn on the valve. Check for leaks. **Do not overtighten!**
Connecter l'alimentation en eau et ouvrir la valve. S'assurer de l'absence de fuites. **Ne pas trop serrer!**
Conecte el suministro de agua y abra la válvula. Verifique que no haya fugas. **¡No apriete demasiado!**



6 If needed, remove clip and adjust the tank water level.
Si nécessaire, retirer l'agrafe et ajuster le niveau d'eau du réservoir.
Si es necesario, retire el clip y ajuste el nivel de agua del tanque.



7 Install the seat and tank lid.
Installer le siège et le couvercle du réservoir.
Instale el asiento y la tapa del tanque.



TROUBLESHOOTING

1. Poor flush.
A. Adjust the tank water level to match the waterline.
B. Fully open the water supply shut-off valve.
C. Clear obstructions from the trapway, jet, or bowl rim holes.
D. Clear obstructions from the waste line.
2. No flush.
A. Reconnect the flapper chain to the trip lever or flush valve.
B. Adjust the flapper chain assembly to remove excessive slack.
3. The fill valve turns on/off by itself without the toilet being flushed, or it runs, allowing water to enter the tank.
A. Adjust the flapper chain for proper slack so the flapper closes.
B. Clean or replace the flapper if it is worn, dirty, or misaligned with the opening.

C. Clean the area around the opening to allow the flapper to seal.
D. Remove the tank and tighten the flush valve nut if the flush valve gasket is leaking. Do not overtighten. If leakage continues, replace the gasket.
E. Adjust the tank water level if it is too high.
4. Tank takes excessive time to fill.
A. Fully open the water supply shut-off valve.
B. Clean the valve inlet, valve head, or supply line. Flush the lines.
For more troubleshooting and installation information, visit www.SterlingPlumbing.com
Pour de plus amples informations sur la résolution des problèmes et l'installation, consultez le site www.SterlingPlumbing.com
Para mayor información sobre la instalación y la resolución de problemas, visite www.SterlingPlumbing.com

WARNING: Risk of property or product damage.
Do not use in-tank cleaners in your toilet. Products containing chlorine (calcium hypochlorite) can seriously damage fittings in the tank. This damage can cause leakage and property damage.

WARRANTY

Vitreous China Toilets and Lavatories - 5 YEARS LIMITED
Lavatories — Made of Solid Vikrell® Material — 10 YEARS LIMITED
RESIDENTIAL / 3 YEARS LIMITED COMMERCIAL
Stainless Steel Lavatories - 5 YEARS LIMITED

Based on the classification specified above, STERLING toilets and lavatories are warranted to be free of manufacturing defects within the time of the specified model's limited warranty from date of sale. Kohler Co. also warrants for 5 years from the date of sale that its low consumption 1.28 and 1.6 toilets will be free of manufacturing defects that prevent one flush cleansing of the bowl per ASME A112.19.2/CSA B45.1 and Dual Flush toilets per ASME A112.19.14-2006 performance requirements, when installed and operated per instructions packed with the product. Use of in-tank toilet cleaners will void this warranty.

Kohler Co. will, at its election, repair, rectify or replace a fixture when inspection by Kohler Co. discloses any such defects occurring in normal usage within the time period of coverage stated above. Kohler Co. is not responsible for removal or installation costs where replacement is indicated. Damages due to improper handling, installation or maintenance are not considered manufacturing defects and are not covered by this warranty. This warranty is valid for the original, consumer purchaser only.

To obtain warranty service, contact Sterling, either through your plumbing contractor, home center, wholesaler or dealer, or by calling or writing Sterling, Consumer Services, 444 Highland Drive, Kohler, Wisconsin 53044, 1-800-783-7546.

TO THE EXTENT PERMITTED BY LAW, ALL IMPLIED WARRANTIES INCLUDING THOSE OF MERCHANTABILITY AND FITNESS FOR A PARTICULAR PURPOSE ARE HEREBY DISCLAIMED. KOHLER CO. AND SELLER HEREBY DISCLAIM ANY LIABILITY FOR SPECIAL, INCIDENTAL, OR CONSEQUENTIAL DAMAGES. Some states/provinces do not allow limitations on how long an implied warranty lasts, or the exclusion or limitation of special, incidental or consequential damages, so these limitations and exclusions may not apply to you. This warranty gives you specific legal rights. You may have other rights which vary from state/province to state/province.
This is the exclusive written warranty for Kohler Co.

SERVICE PARTS

For service parts information, visit www.SterlingPlumbing.com.

For copies of our literature, call our Customer Care Center: 1-800-STERLING (1-800-783-7546).

The following information is available at www.SterlingPlumbing.com; just search by your model number:

- Troubleshooting
- Care and Cleaning Tips
- Detailed Installation Information

USA/Canada: 1-800-STERLING (1-800-783-7546)
Mexico: 001-877-680-1310
www.SterlingPlumbing.com

ADVERTISSEMENT: Risque d'endommagement du produit.
Ne pas utiliser des détergents conçus pour le réservoir dans les W.C. Les produits contenant du chlore (hypochlorite de calcium) peuvent sérieusement endommager les raccords du réservoir. Cet endommagement peut créer des fuites et des dommages matériels.

GARANTIE

W.C. et lavabos en porcelaine vitrifiée - LIMITÉE DE 5 ANS

W.C. et lavabos en porcelaine vitrifiée - LIMITÉE DE 5 ANS
Lavabos — Fabriqués en matériau Vikrell robuste — LIMITÉE DE 10 ANS POUR UTILISATION RÉSIDENIELLE / LIMITÉE DE 3 ANS POUR UTILISATION COMMERCIALE

Lavabos en acier inoxydable - LIMITÉE DE 5 ANS

Selon la classification décrite ci-dessus, les W.C. et les lavabos STERLING sont garantis contre tout défaut de fabrication pour la durée de la garantie limitée du modèle spécifié à partir de la date d'achat. Kohler Co garantit également, sur une durée de 5 ans à partir de la date de vente, ses W.C. à faible consommation d'eau, soit 1,28 et 1,6, contre tout défaut de fabrication qui empêcherait l'opération de nettoyage de la cuvette par une chasse selon les conditions de performance ASME A112.19.2/CSA B45.1 et les W.C. à double chasse selon les conditions de performance ASME A112.19.14-2006 lorsqu'ils sont installés et utilisés suivant les instructions fournies avec le produit. L'utilisation de nettoyeurs W.C. à l'intérieur du réservoir annulera cette garantie.

Kohler Co. réparera, rectifiera, ou remplacera à son gré un appareil, si, après inspection, Kohler Co détecte un défaut en cours d'utilisation normale pendant la période de couverture citée ci-dessus. Kohler Co n'est pas responsable des coûts d'installation ou de démontage, dans le cas où un remplacement s'avérerait nécessaire. Tous dommages dus à une manipulation ou installation erronées ou à un mauvais entretien du produit ne seront pas considérés comme défauts de fabrication, et ne seront pas couverts par la présente garantie. Cette garantie est valide pour l'acquéreur original uniquement.

Pour obtenir un service de garantie, contacter Sterling, soit par l'intermédiaire de votre plombier, centre de rénovation, revendeur ou plombier ou bien en appelant ou en écrivant à Sterling, Consumer Services, 444 Highland Drive, Kohler, Wisconsin 53044, 1-888-783-7546.

AUX LIMITES PERMISES PAR LA LOI, TOUTES LES GARANTIES TACITES, Y COMPRIS CELLES DE QUALITÉ MARCHANDE ET D'APTITUDE À UN EMPLOI PARTICULIER SONT DÉCLINÉES PAR LES PRÉSENTES. KOHLER CO. ET LE REVENDEUR DÉCLINENT PAR LES PRÉSENTES TOUTE RESPONSABILITÉ POUR DES DOMMAGES PARTICULIERS, ACCESSOIRES OU INDIRECTS. Certains états/provinces ne permettent pas la limitation sur la durée de la garantie implicite, ou l'exclusion ou la limitation de dommages spéciaux, accessoires ou indirects, et, par conséquent, ces limitations et exclusions pourraient ne pas s'appliquer dans votre cas. Cette garantie vous donne des droits légaux spécifiques. Vous pouvez également avoir d'autres droits qui varient d'un état/province à l'autre.

Cette garantie est la garantie exclusive par écrit pour Kohler Co.

PIÈCES DE RECHANGE

Pour obtenir de l'information sur les pièces de rechange, consulter www.SterlingPlumbing.com.

Pour obtenir des copies de notre documentation, appeler le service la clientèle: 1-800-STERLING (1-800-783-7546).

Les informations suivantes sont disponibles sur le site www.SterlingPlumbing.com; il suffit d'utiliser votre numéro de modèle pour effectuer les recherches:

- Dépannage
- Conseils d'entretien et de nettoyage
- Informations d'installation détaillées

ADVERTENCIA: Riesgo de daños al producto o a la propiedad.
No utilice productos para limpiar el inodoro que se coloquen dentro del tanque. Los productos que contienen cloro (hipoclorito de calcio) pueden dañar las piezas del tanque. Este daño puede causar fugas y daños a la propiedad.

GARANTÍA

Inodoros y lavabos de porcelana vitrificada - LIMITADA DE 5 AÑOS
Lavabos — Hechos de material sólido de Vikrell — LIMITADA DE 10 AÑOS PARA USO RESIDENCIAL / LIMITADA DE 3 AÑOS PARA USO COMERCIAL
Lavabos de acero inoxidable - LIMITADA DE 5 AÑOS

De acuerdo a la clasificación arriba descrita, se garantiza que los inodoros y lavabos STERLING están libres de defectos de fabricación dentro del lapso de tiempo de la garantía limitada del modelo específico a partir de la fecha de venta. Kohler Co. también garantiza por un periodo de 5 años a partir de la fecha de venta que sus inodoros de bajo consumo de 1,28 y 1,6 estarán libres de defectos de fabricación que impidan la limpieza de la taza con una sola descarga conforme a la norma ASME A112.19.2/CSA B45.1 y para inodoros de descarga doble conforme la norma ASME A112.19.14-2006, siempre y cuando sean instalados y utilizados conforme a las instrucciones incluidas con el producto. El uso de limpiadores de inodoro que se colocan dentro del tanque anulará esta garantía.

Kohler Co., a su criterio, reparará, rectificará o reemplazará una unidad cuando la inspección de Kohler Co. determine que dichos defectos ocurrieron durante uso normal dentro del periodo de cobertura de la garantía indicado anteriormente. Kohler Co. no se hace responsable por los costos de desinstalación o instalación donde se reemplace el producto. Todo daño al producto como resultado de errores de manejo, instalación o mantenimiento inadecuado no serán considerados como defectos de fabricación y no estarán cubiertos bajo la presente garantía. Esta garantía es válida únicamente para el comprador original.

Para obtener servicio de garantía, comuníquese con Sterling, bien sea a través de su contratista de plomería, centro de remodelaciones, comerciante autorizado, o llamando o escribiendo a Sterling, Consumer Services, 444 Highland Drive, Kohler, Wisconsin 53044, 1-800-783-7546.

EN LA MEDIDA QUE LA LEY LO PERMITA, POR MEDIO DE LA PRESENTE SE DESCARGA RESPONSABILIDAD DE TODA GARANTÍA IMPLÍCITA, INCLUYENDO DE COMERCIALIZACIÓN E IDONEIDAD PARA UN PROPÓSITO EN PARTICULAR. KOHLER CO. Y EL VENDEDORES POR MEDIO DE LA PRESENTE DESCARGAN TODA RESPONSABILIDAD POR CONCEPTO DE DAÑOS PARTICULARES, INCIDENTALES O INDIRECTOS. Algunos estados/provincias no permiten limitaciones en cuanto a la duración de una garantía implícita o a la exclusión o limitación de daños particulares, incidentales o indirectos, por lo que estas limitaciones y exclusiones pueden no aplicar a su caso. Esta garantía le otorga ciertos derechos legales específicos. Además, usted puede tener otros derechos que pueden variar de estado a estado y provincia a provincia.

El presente documento constituye la garantía exclusiva por escrito de Kohler Co.

PIEZAS DE REPUESTO

Para obtener información sobre las piezas de repuesto, visite www.SterlingPlumbing.com.

Para obtener copias de nuestra información escrita, llame a nuestro centro de atención al cliente: 1-800-STERLING (1-800-783-7546).

La información siguiente está disponible en www.SterlingPlumbing.com; simplemente busque por número de modelo:

- Procedimiento para resolver problemas
- Sugerencias de cuidado y limpieza
- Información detallada de instalación