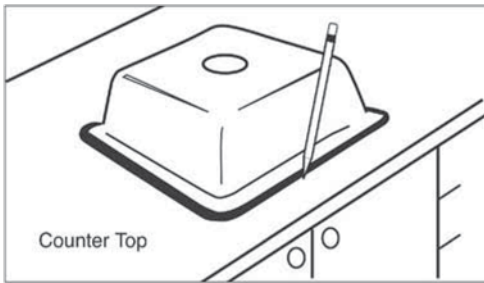


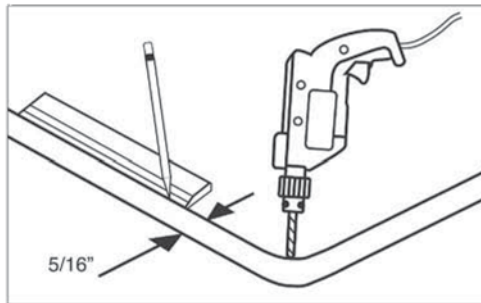


Stainless Steel Sink Installation Instructions

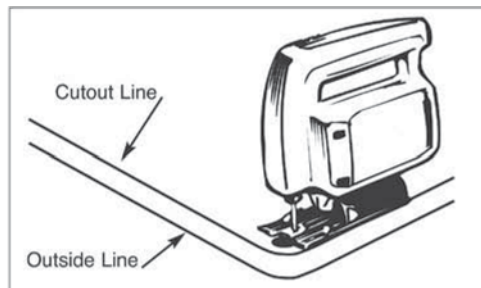
1. Remove your new sink from the carton. Use caution as sink edges may cause minor cuts. Wear safety gloves for your protection.
2. Skip step 2 if you are not replacing an existing sink. Remove your old sink and check cutout opening of the counter top to be sure it is sized properly. Verify your new sink will fit to the opening by setting new sink to the counter top temporarily. Continue to Step 7
3. If you are installing a sink to a new counter top please following directions as shown below.
4. Place sink upside down on the counter top in desired position and trace completely outside the rim using soft lead pencil.



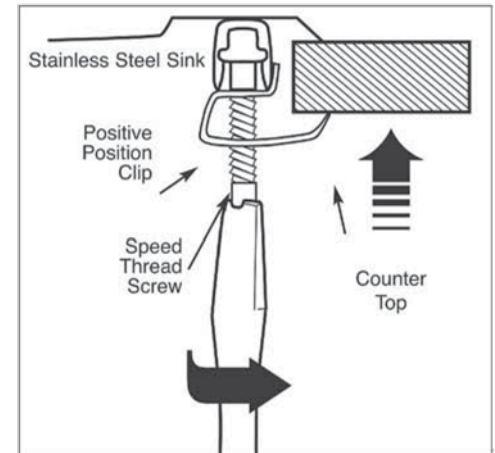
5. Remove sink from the counter top and draw cutout line 5/16" inside the original rim outside line with 1-1/2" radius corners. Drill hole at the inside corner of the cutout line.



6. Using a sabre saw, start cutting from the drilled hole along the cutout line. Support cutout until the cut is completed.



7. Apply caulking compound around the perimeter of the cutout opening.
8. Attach faucet and sink strainer as necessary. Follow installation instructions supplied with the faucet.
9. Insert clips into the channel, placing screw head inside the channel. Positioning the clips parallel to the channel. Position 3 clips in the front and back, and another 2 clips to each side spacing evenly around the sink.
10. Place the sink carefully into the cutout opening and be sure it is properly seated. Make sure sink rim covers caulking all around. Press down firmly around perimeter of the sink rim.



11. Rotate clamp of the clip 90 degrees to the channel and tighten screw clockwise
12. Tighten all clips evenly and do not over tighten as damage can result.
13. Install drain and water supply fittings as necessary. Wipe excess caulking compound and check carefully as some adjustment for positioning and tightness may be required.
14. Care and Maintenance: Rinse thoroughly with mild soap, warm water and dry cloth. Rub lightly with soft cloth in direction of grain lines. To avoid damage to sink surface or discoloration, never use steel wool or scouring pad. Always rinse clean after each use and wipe dry.

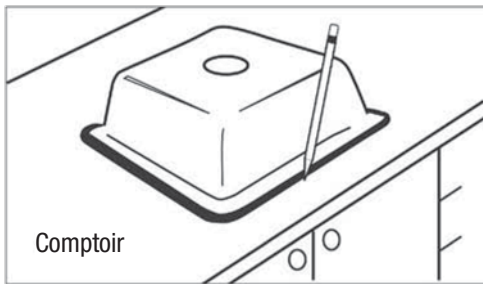


Instructions d'installation de l'évier en acier inoxydable

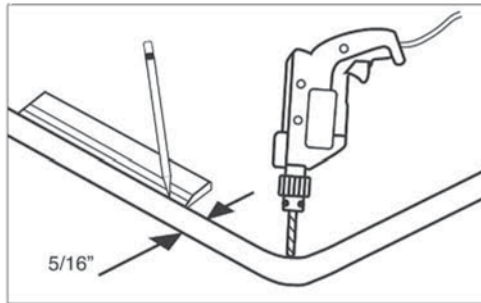
1. Retirer le nouvel évier de la boîte. Faire preuve de précaution car les rebords de l'évier peuvent occasionner des coupures mineures. Porter des gants de sécurité comme protection.

2. Passer directement à l'étape 3 si vous ne remplacez pas un évier déjà en place. Enlever le vieil évier et vérifier l'ouverture déjà découpée dans le comptoir pour s'assurer qu'elle est de la bonne taille. Vérifier que votre nouvel évier rentre bien dans l'ouverture en le plaçant dans le comptoir de façon temporaire. Passer à l'étape 7.

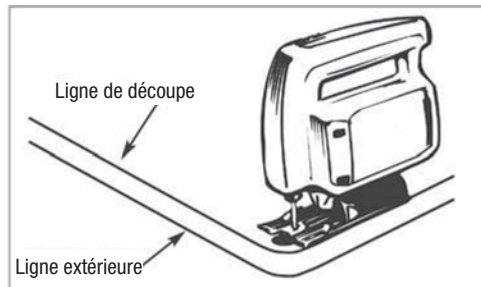
3. Si vous installez un évier dans un nouveau comptoir, veuillez suivre les directives illustrées ci-dessous.



4. Placer l'évier sens dessus-dessous dans la position désirée et tracer entièrement le rebord extérieur à l'aide d'un crayon à mine tendre.



5. Enlever l'évier du comptoir et tracer la ligne de découpe 5/16 po à l'intérieur de la ligne du rebord extérieur original avec des coins arrondis de 1-1/2 po. Percer un trou dans le coin intérieur de la ligne de découpe.



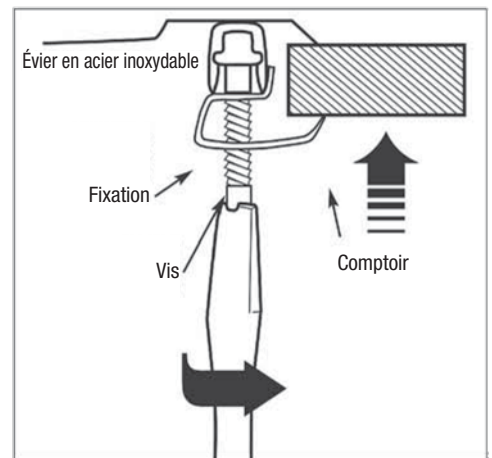
6. À l'aide d'une scie à découper, commencer à découper à partir du trou le long de la ligne de découpe. Soutenir la découpe jusqu'à ce que le découpage soit terminé.

7. Appliquer du produit d'étanchéité autour du périmètre de l'ouverture de découpe.

8. Fixer le robinet et la crépine d'évier au besoin. Suivre les instructions d'installation fournies avec le robinet.

9. Insérer les fixations dans la rainure en plaçant la tête de la vis à l'intérieur de la rainure. Placer les fixations parallèles à la rainure. Placer 3 fixations à l'avant et à l'arrière et 2 autres fixations de chaque côté disposées uniformément autour de l'évier.

10. Placer soigneusement l'évier dans l'ouverture de la découpe et s'assurer qu'il repose bien en place. S'assurer que le rebord de l'évier couvre le produit d'étanchéité tout autour. Appuyer fermement autour du périmètre du rebord de l'évier.



11. Faire tourner la bride de la fixation de 90 degrés par rapport à la rainure et serrer la vis dans le sens horaire.

12. Serrer toutes les fixations uniformément, mais ne pas trop serrer car cela pourrait causer des dommages.

13. Installer le drain et les raccords d'alimentation en eau au besoin. Essuyer l'accès de produit d'étanchéité et vérifier soigneusement si certains ajustements quant au positionnement et à l'étanchéité peuvent s'avérer nécessaires.

14. Entretien et nettoyage : Rincer à fond avec du savon doux et de l'eau tiède et un linge sec. Frotter légèrement avec un linge doux dans le sens des grains. Afin d'éviter d'endommager la surface de l'évier ou sa décoloration, ne jamais utiliser de laine d'acier ou de tampon à récurer. Toujours bien rincer et essuyer après chaque utilisation.

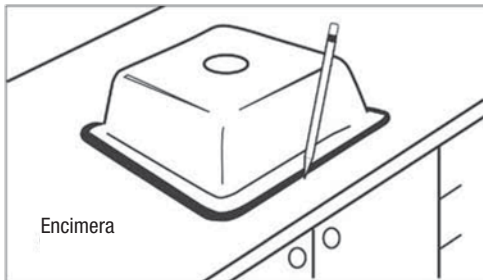


Instrucciones de instalación del fregadero de acero inoxidable

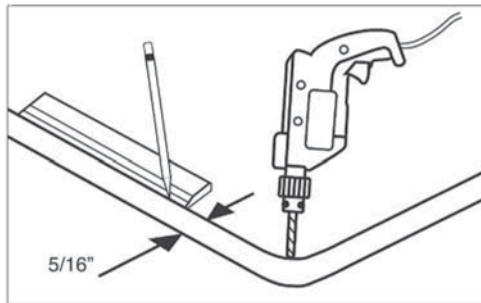
1. Saque su nuevo fregadero de la caja de cartón. Tenga cuidado ya que los bordes del fregadero pueden causar cortes menores. Use guantes de seguridad para su protección.

2. Omite el paso 2 si no está reemplazando un fregadero existente. Quite el fregadero viejo y revise el hueco recortado de la encimera para estar seguro de que las dimensiones son correctas. Compruebe si su nuevo fregadero se adapta al hueco colocando el nuevo fregadero provisoriamente. Continúe con el paso 7

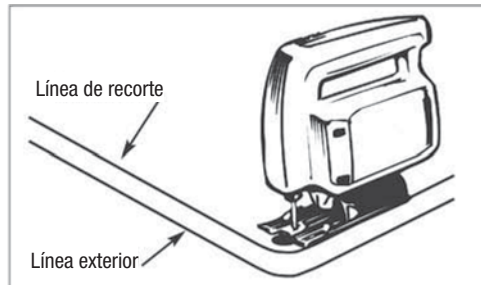
3. Si está instalando un fregadero en una encimera nueva rogamos que siga las siguientes instrucciones.



4. Coloque el fregadero cabeza abajo sobre la encimera en la posición deseada y marque todo el borde usando un lápiz de mina blanda.



5. Quite el fregadero de la encimera y trace la línea de recorte 8 mm (5/16") por dentro del borde de la línea exterior original y con esquinas redondeadas con un radio de 38 mm (1-1/2"). Perfore un agujero en la esquina interior de la línea de recorte.



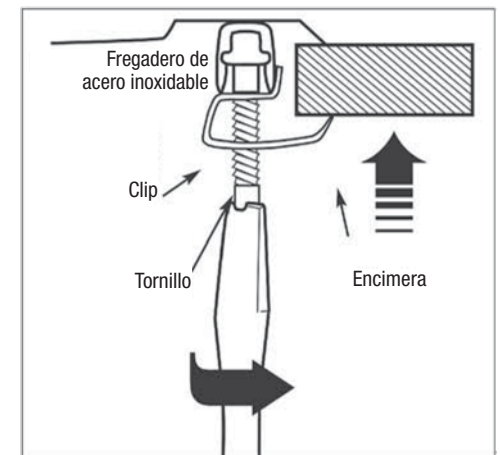
6. Usando una sierra caladora, empiece a cortar desde el hueco, taladrando a lo largo de la línea de recorte y corte hasta terminarla.

7. Aplique un sellador de fontanería al grifo y al fregadero alrededor del perímetro del recorte.

8. Coloque el filtro y el grifo del fregadero si es necesario. Siga las instrucciones de instalación que se entregan con el grifo.

9. Inserte los clips en el canal, colocando la cabeza del tornillo dentro del canal. Posicione los clips de manera paralela al canal. Coloque 3 clips en el anverso y reverso y los otros 2 clips a cada lado dejando espacios uniformes alrededor del fregadero.

10. Coloque el fregadero cuidadosamente en el hueco del recorte y asegúrese de que asiente correctamente en su posición. Compruebe si el borde cubre el sellado en todo su alrededor. Presione hacia abajo firmemente alrededor de perímetro del borde del fregadero.



11. Gire la abrazadera del clip 90 grados respecto al canal y apriete el tornillo en sentido horario

12. Ajuste todos los clips uniformemente pero no apriete demasiado ya que puede producir daños.

13. Instale los accesorios necesarios del desagüe y del suministro de agua. Pase un paño sobre el sobrante del sellador y revise cuidadosamente si necesita algún ajuste de posición y fijación.

14. Cuidado y mantenimiento: limpie bien con jabón suave, agua caliente y un paño seco. Frote ligeramente con un paño suave en la dirección de las líneas del grano. Para evitar daños a la superficie del fregadero o decoloración, no use nunca esponjas metálicas. Limpie y seque con una toallita.