

# HARTFIELD

## SINGLE-HOLE BAR FAUCET GRIFO CON ÚNICO ORIFICIO

SKU: 948523, 948524

### BEFORE YOU BEGIN

We recommend consulting a professional if you are unfamiliar with installing plumbing fixtures. Signature Hardware accepts no liability for any damage to the faucet, plumbing, sink, counter top, or for personal injury during installation.

Observe all local plumbing and building codes.

Unpack and inspect the faucet for shipping damage. If any damage is found, contact our Customer Relations team at 1-800-221-3379.

### ANTES DE COMENZAR

*Le recomendamos que consulte a un profesional si no sabe cómo instalar accesorios de plomería. Signature Hardware no asume ninguna responsabilidad con respecto a los daños causados al inodoro, sistema de plomería, suelo o daños personales durante la instalación.*

*Cumpla con todas las normas locales de plomería y construcción.*

*Retire el inodoro del empaque y verifique si se produjeron daños durante el envío. Si encuentra algún daño, comuníquese con nuestro equipo de Servicio al cliente al 1-800-221-3379.*

### GETTING STARTED

Ensure that you have gathered all the required materials that are needed for the installation. For these instructions, it is assumed that the old faucet has been completely removed and any necessary repairs or modifications to the water supply have been completed.

### CÓMO COMENZAR

*Asegúrese de haber reunido todos los materiales necesarios para la instalación. Para estas instrucciones, se supone que el inodoro anterior se ha retirado por completo y cualquier reparación o modificación necesaria al suministro de agua se ha completado.*

### TOOLS AND MATERIALS: HERRAMIENTAS Y MATERIALES:



Plumbers  
Tape  
Cinta de  
fontanería



Phillips  
Screwdriver  
Destornillador  
Phillips



Pliers  
Pinzas  
de punta



Adjustable  
Wrench  
Llave  
ajustable



Silicone Sealant  
(100% Neutral  
Cure)  
Sellador de silicona  
(100% curado neutro)



Hex Wrench  
Llave hexagonal

# HARTFIELD

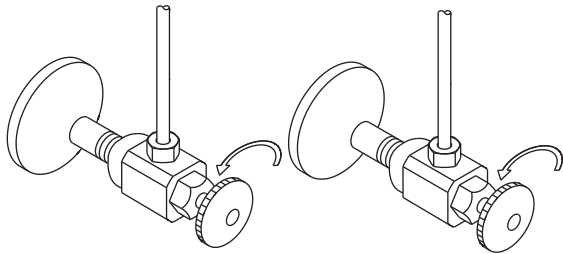
## SINGLE-HOLE BAR FAUCET GRIFO CON ÚNICO ORIFICIO

SKU: 948523, 948524

### INSTALLATION INSTALACIÓN

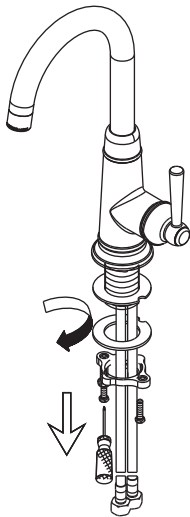
1. Shut off water supply. Remove old faucet. Clean sink surface in preparation for new faucet.

1. *Corte el agua. Retire el grifo antiguo y limpie la superficie del lavatorio como preparación para el nuevo grifo.*



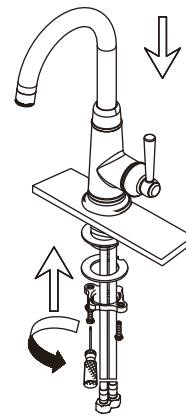
2. Remove mounting hardware from body.

2. *Retire las piezas de montaje del cuerpo.*



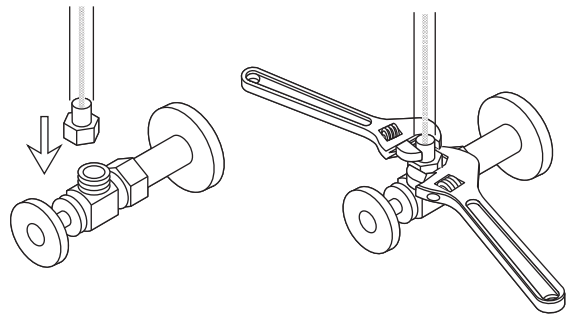
3. Slide rubber washer and metal washer over threaded rods. Hand tighten lock nuts.

3. *Deslice la arandela de caucho y la arandela de metal sobre las varillas roscadas. Apriete las contratuercas con la mano.*



4. Connect and tighten the water supply line nuts by using two adjustable wrenches.

4. *Conecta y aprieta las tuercas de suministro de agua mediante el uso de dos llaves ajustable (evite retorcer o deformar la línea).*



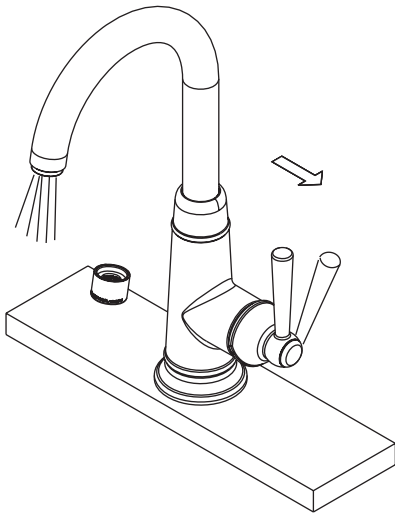
# HARTFIELD

## SINGLE-HOLE BAR FAUCET GRIFO CON ÚNICO ORIFICIO

SKU: 948523, 948524

5. After installing faucet, remove aerator and turn on water to remove any left over debris. Re-assemble aerator.

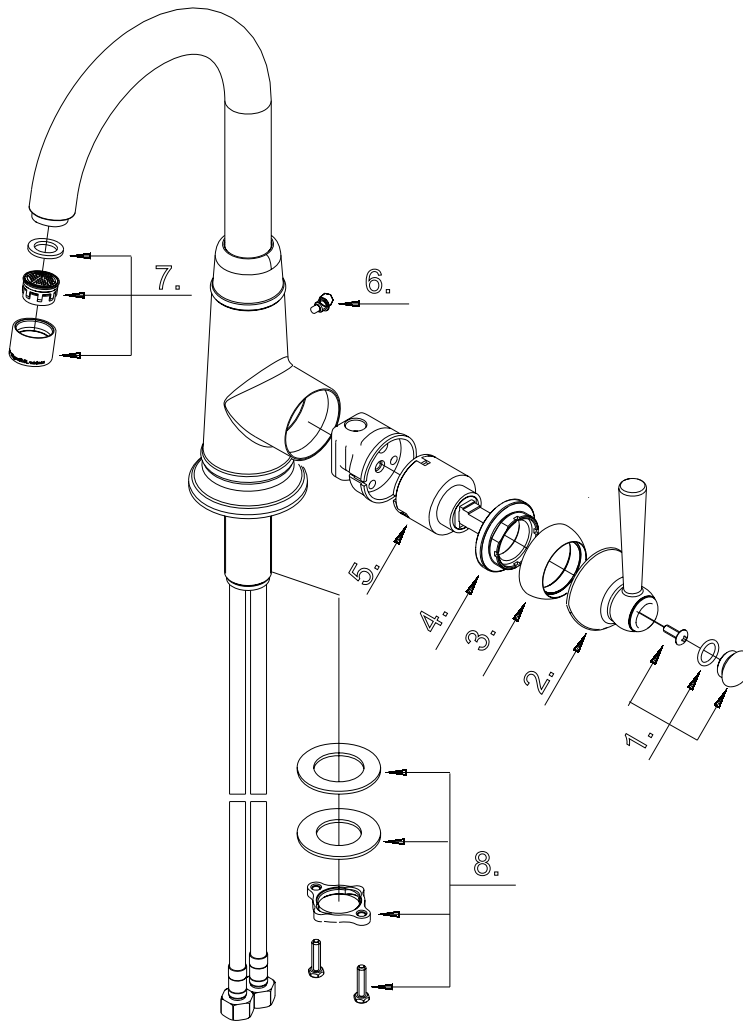
5. Después de instalar el grifo, remueva el aireador y abra el paso del agua para remover cualquier residuo. Vuelva a armar el aireador.



# HARTFIELD

## SINGLE-HOLE BAR FAUCET GRIFO CON ÚNICO ORIFICIO

SKU: 948523, 948524



				Part No.
				Numéro de pièce
NO.	Part name	Nombre de pieza	Nom de la pièce	N.º de pieza
1	Handle Cap	Tapón	Capuchon de la manette	A66G502
2	Metal Handle	Manija metálicas	Manette en métal	A069943
3	Trim Cap	Tapa ornamental	Capuchon de garniture	A103016
4	Adjusting Ring	Anillo de ajuste	Bague de réglage	A104207
5	Ceramic Disc Cartridge	Cartucho de disco ceramico	Cartouche à disque en céramique	A507348N
6	Screw(M4x0.7-6g*5.5L)	Tornillo	Vis	A008217
7	Aerator (1.8gpm)	Aireador	Brise-jet	A500146N-54
8	Mounting Hardware	Ferreteria de montaje	Matériel de fixation	A663221-H