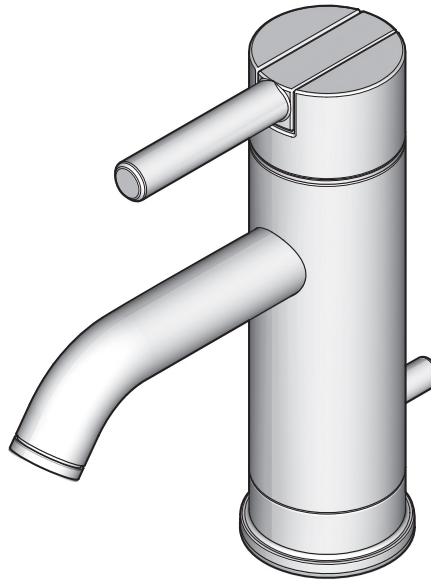


# Pfister®

LG42 Series  
Serie LG42  
Série LG42

## CONTEMPRA®

Single Control Lavatory Faucet  
Grifo Monomando para el Baño  
Mitigeur de robinet pour Lavabo



Pfister®  
Lifetime Limited Mechanical & Pfinish Warranty  
Covers Pfinish and Pfunction for as Long as You  
Own Your Home  
(Commercial Applications Limit the Duration of the  
Warranties as Provided Below)

Pfister provides the following Warranties for its products. Proof of Purchase may be required in order to obtain any of the benefits set forth below.

**Limited Warranties:** Pfister warrants that for as long as the original purchaser owns the home in which the Pfister product (the "Product") is originally installed, the Product will be free of all defects in material and workmanship that would impair the intended and proper use of the Product. If the Product is installed in a commercial application, the above mechanical warranty shall be limited for a period of ten (10) years from the date of purchase of the Product.

Pfister warrants against deterioration of the Product's finish for as long as the original purchaser owns the home in which the Product is originally installed. If the Product is installed in a commercial application, the above finish warranty for Products that do not contain the Pforever finish shall be limited to a period of five (5) years from the date of purchase.

**Exclusive Remedy:** In the event of any defect in the Product that breaches the foregoing warranties, Pfister, at its option, will repair or replace the defective part of the Product. Repair or replacement of the Product is the exclusive remedy.

For any remedy under this warranty, Pfister is to be notified describing the problem. In order to notify Pfister and receive assistance or service under this warranty, the original purchaser may: (1) call 1-800-Pfaucet (1-800-732-8238) for a consumer service representative who can assist you, or (2) write consumer service department c/o Pfister Inc., 19701 DaVinci, Lake Forest, CA 92610, and include a description of the problem, model number, your name, address, phone number and approximate date of purchase, or (3) email Pfister's customer service department by going to [www.pfisterfaucets.com](http://www.pfisterfaucets.com), or (4) notify the location or distributor from which the Product was purchased. In any case, you may be required to return the Product to Pfister for inspection and proof of purchase may be required.

**Limitations and Exclusions:**

PFISTER WILL NOT BE LIABLE FOR ANY OTHER DAMAGES OR LOSSES, INCLUDING, BUT NOT LIMITED TO, INCIDENTAL AND/OR CONSEQUENTIAL DAMAGES, REGARDLESS OF THE LEGAL THEORY ASSERTED, INCLUDING ANY CLAIM OR BREACH OF WARRANTY HEREUNDER OR ANY OTHER CAUSE, AND WHETHER ARISING IN CONTRACT OR IN TORT (including negligence and strict liability).

Pfister has the right to discontinue or modify any product at any time. Some states do not allow limitations or exclusions of incidental or consequential damages, so the above limitations or exclusions may not apply to you. This warranty gives you specific legal rights, and you may also have other rights which vary from state to state.

The above warranties do not cover damage resulting from improper maintenance, repair, cleaning or installation, misuse, abuse, alterations, accidents or acts of God.



Pfister®  
Garantía Mecánica y sobre el Acabado Limitada de por Vida  
Cubre las funciones y el acabado por el tiempo en que usted sea  
propietario de su casa  
(Las Aplicaciones Comerciales Limitan la Duración  
de las Garantías)

Pfister suministra las siguientes Garantías para sus productos. Es posible que se requiera la presentación de una Prueba de compra para obtener cualquiera de los beneficios indicados a continuación.

**Garantías Limitadas:** Pfister garantiza que por el tiempo en que el comprador original sea propietario de la casa en el que se hubiese instalado inicialmente el producto Pfister (el "Producto"), este Producto estará libre de todo defecto en material y mano de obra que pueda afectar el uso proyectado y correcto del Producto. Si el Producto se instala en una aplicación comercial, la garantía mecánica que antecede estará limitada a un período de diez (10) años a partir de la fecha de compra del Producto.

Pfister garantiza el acabado del Producto contra deterioro por el tiempo en que el comprador original sea propietario de la casa en la que hubiese instalado inicialmente el Producto. Si el Producto se instala en una aplicación comercial, la garantía sobre el acabado que precede para Productos que no contengan el acabado "Pforever" estará limitada a un período de cinco (5) años a partir de la fecha de compra.

**Recurso exclusivo:** En el caso de que haya un defecto en el Producto que viole las garantías que preceden, Pfister, a su opción, reparará o reemplazará la pieza defectuosa del Producto. La reparación o el reemplazo del Producto es el recurso exclusivo.

Para todo recurso con respecto a esta garantía, Pfister deberá ser notificado, con una descripción del problema. Para notificar a Pfister y recibir ayuda o servicio bajo esta garantía, el comprador original puede: (1) llamar al 1-800-Pfaucet (1-800-732-8238) para hablar con un representante de servicio al cliente que lo pueda ayudar, o (2) escribir al departamento de servicio al consumidor, c/o Pfister Inc., 19701 DaVinci, Lake Forest, CA 92610 U.S.A., e incluir una descripción del problema, el número del modelo, su nombre, dirección, número de teléfono y fecha aproximada de compra, o (3) enviar un e-mail al departamento de servicio al consumidor de Price Pfister entrando en la página web [www.pfisterfaucets.com](http://www.pfisterfaucets.com), o (4) avisarle al lugar o al distribuidor en donde se compró el Producto. En cualesquiera de los casos, podría pedírsele devolver el Producto a Pfister para su inspección y es posible que se requiera la presentación de una prueba de compra.

**Limitaciones y Exclusiones:**

PFISTER NO SE HARÁ RESPONSABLE DE NINGÚN OTRO DAÑO O PERJUICIO, INCLUYENDO, PERO SIN ESTAR LIMITADO A DAÑOS INCIDENTALES Y/O CONSECUENTES, SIN IMPORTAR LA TEORÍA LEGAL A LA QUE SE ALEGUE, INCLUYENDO TODO RECLAMO O VIOLACIÓN DE LA GARANTÍA PRESENTE O CUALQUIER OTRA CAUSA, Y YA SEAN COMO RESULTADO DE LA LEY CONTRACTUAL O LA DE ANTECEDENTES (incluyendo negligencia y responsabilidad estricta).

Pfister tiene el derecho de discontinuar o modificar cualquier producto en cualquier momento. Certos estados no permiten limitaciones o exclusiones de daños incidentales o consecuentes, de manera que es posible que las limitaciones o exclusiones que preceden no correspondan en su caso. Esta garantía le otorga derechos legales específicos y es posible que usted también tenga otros derechos que difieren entre un estado y otro.

Las garantías que preceden no cubren daños y perjuicios ocasionados como resultado de mantenimiento, reparaciones, limpieza o instalación inadecuados, mal uso, abuso, alteraciones, accidentes o causas de fuerza mayor.



Pfister®  
Une garantie limitée à vie,  
pour ce qui est de l'aspect mécanique et de la finition,  
tant et aussi longtemps que vous serez propriétaire  
de votre domicile.  
(Garantie limitée en cas d'utilisation commerciale  
- voir ci-dessous)

Veillez noter qu'une preuve d'achat peut être requise en cas de recours au titre de la garantie.

**Garantie limitée :** Tant et aussi longtemps que l'acheteur sera propriétaire du domicile dans lequel le produit Pfister a été installé, nous lui garantissons que ce dernier sera exempt de tout défaut de matériau ou vice de fabrication pouvant en entraver l'utilisation correcte tel que prévu. Dans le cas des produits d'utilisation commerciale, la garantie exprimée ci-dessus est restreinte à une période de dix (10) ans.

Par ailleurs, tant et aussi longtemps que l'acheteur sera propriétaire du domicile dans lequel le produit Pfister a été installé, nous lui garantissons un article dont la finition ne pourra se détériorer. Dans le cas des produits d'utilisation commerciale qui ne comportent pas la finition "Pforever", la garantie est restreinte à une période de cinq (5) ans.

**Recours exclusif :** En cas de défaut du produit relevant de la garantie, le fabricant pourra, à sa discrétion, réparer ou remplacer la partie défectueuse. Cette mesure constitue un recours exclusif.

Pour tout recours au titre de la garantie, les clients doivent communiquer avec le fabricant pour lui faire part du problème. L'acheteur d'origine peut : (1) composer le 1 800 732-8238 pour parler à un représentant qui l'assistera; (2) écrire au service à la clientèle : Pfister Inc., 19701 DaVinci, Lake Forest, CA 92610 U.S.A., et fournir une explication du problème, en précisant le numéro de modèle, son nom, son adresse et son numéro de téléphone, ainsi que la date d'achat approximative; (3) communiquer par courrier électronique avec le service à la clientèle en utilisant le site [www.pfisterfaucets.com](http://www.pfisterfaucets.com), ou (4) aviser le détaillant qui a vendu le produit. On peut être obligé de retourner le produit au fabricant, et une preuve d'achat peut être exigée.

**Limitations et exclusions :**

PFISTER NE SERA PAS RESPONSABLE DES AUTRES DOMMAGES OU PERTES, Y COMPRIS LES DOMMAGES INDIRECTS, INDÉPENDAMMENT DE TOUTE THÉORIE JURIDIQUE, Y COMPRIS TOUTE RÉCLAMATION SELON LAQUELLE IL Y AURAIT EU RUPTURE DE GARANTIE, QUE CE SOIT PAR RAPPORT À UN CONTRAT OU PAR VOIE DE NÉGLIGENCE (cela comprend la négligence et la responsabilité stricte).

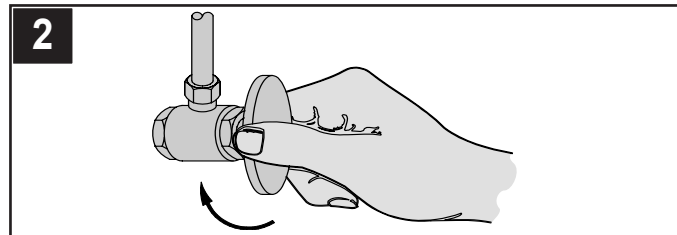
Pfister se réserve le droit de discontinuer ou de modifier un produit en tout temps. Certaines provinces ne permettent pas l'exclusion ou la limitation des dommages indirects, de sorte que la limitation exprimée peut ne pas s'appliquer. La présente garantie octroie aux clients certains droits d'ordre juridique, et ceux-ci pourraient en avoir d'autres, selon la province où ils habitent.

La garantie ne s'applique pas aux dommages résultant d'un entretien, d'un nettoyage ou d'une installation fautive effectués, ou encore d'usages fautifs, d'abus, de modifications, d'accidents ou de catastrophes naturelles.

Thank you for purchasing this Pfister product. All Pfister products are carefully engineered, and factory tested to provide long trouble-free use under normal conditions. This product is easy to install using basic tools and our easy to follow illustrated instructions. If you have any questions regarding this product, call 1-800-Pfaucet (1-800-732-8238).

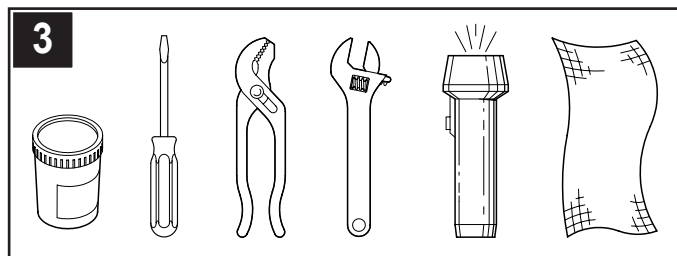
**1 BEFORE PROCEEDING**

**⚠ WARNING:** Read all the instructions completely before proceeding. Pfister recommends calling a professional if you are uncertain about installing this product! This product should be installed in accordance with all local and state plumbing and building codes.



**2 SHUT OFF WATER SUPPLY**

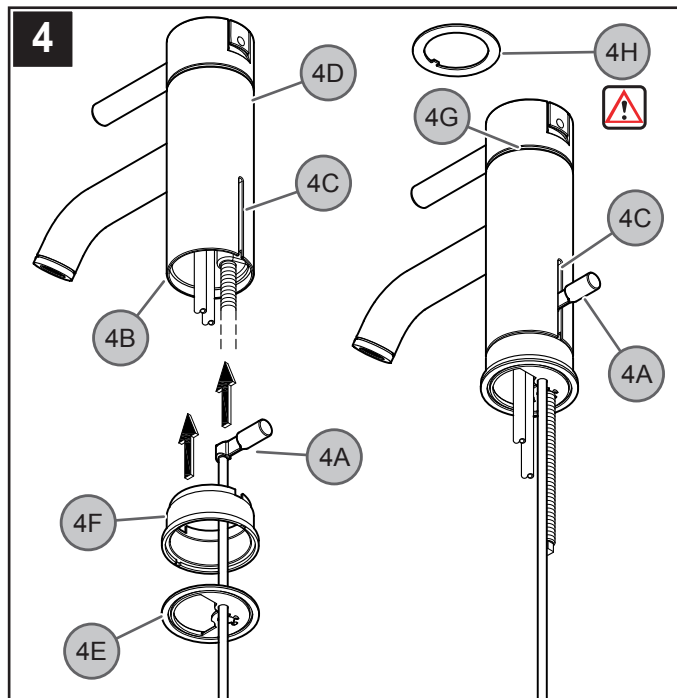
Locate water supply inlets and shut off the water supply valves. These are usually found under the sink or near the water meter. If you are replacing an existing faucet, remove the old faucet from the sink and clean the sink surface thoroughly.



**3 TOOLS RECOMMENDED**

- Plumber's putty
- Slotted screwdriver
- Pliers
- Adjustable wrench
- Flashlight
- Cloth

Your installation may require new supply lines and / or shut-off valves or other additional tools.

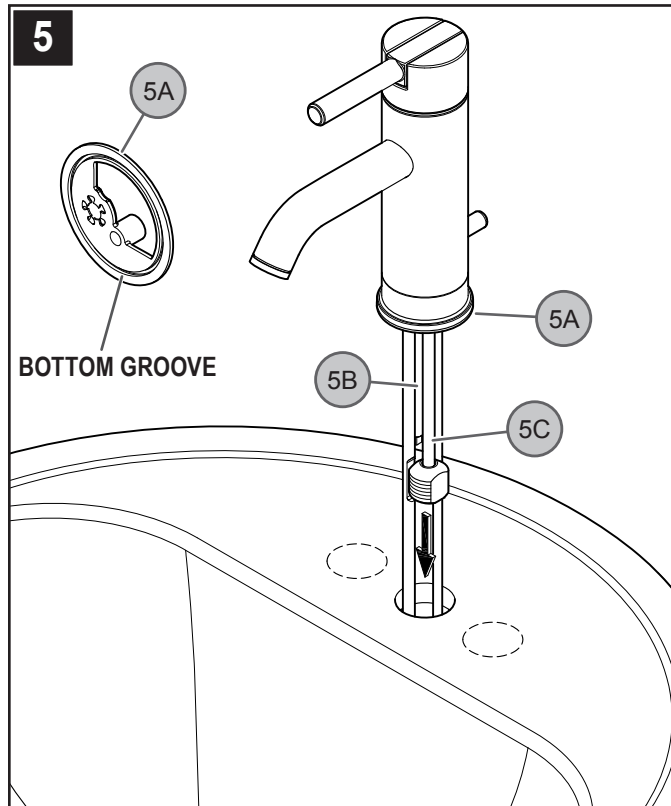


**4 FAUCET PREPARATION**

Insert Lift Rod (4A) through the bottom of Faucet Body (4B) and vertically into Slot (4C) on back of Spout (4D) as shown. Ensure that Seal Base (4E) is pressed onto Spout Base (4F). Place Spout Base (4F) and Seal Base (4E) onto the bottom of Faucet Body (4B).

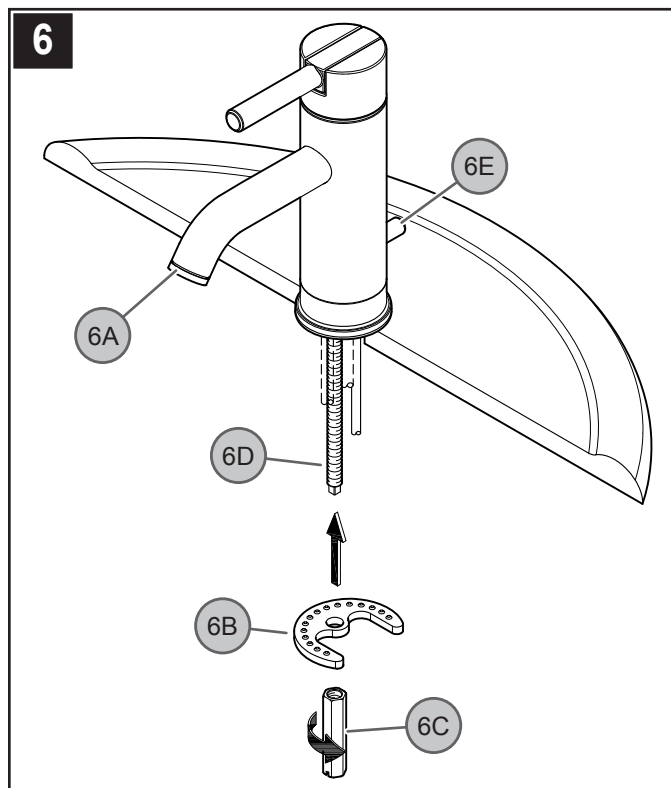
**⚠** The Red and Blue Indicator (4G) can be switched with a solid colored Indicator (4H) that is provided (See step 12).

**FAUCET INSTALLATION**



**5 FAUCET INSTALLATION**

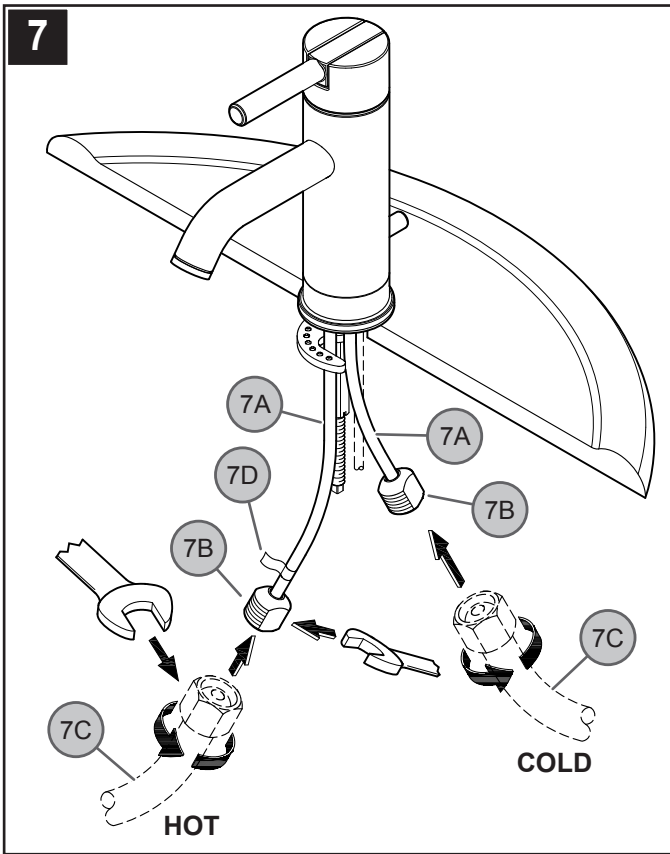
Following manufacturer's recommendations on use, apply plumber's putty into putty groove in bottom of Seal Base (5A). With the handle and spout facing forward, carefully insert Threaded Shank (5B) and Faucet Inlets (5C) through hole on sink. For 3 hole Installation, order Deck Plate 961-095\* separately.



**6 SECURING FAUCET**

From underneath sink, secure Faucet Body (6A) by placing Metal Washer (6B) and threading Long Nut (7/16" Hex.) (6C) onto Threaded Shank (6D). Make sure that the bumps on Metal Washer (6B) are facing up. Firmly hand tighten Long Nut (6C). Make sure Lift Rod (6E) moves freely. Secure Long Nut (6C) not to exceed a quarter turn.

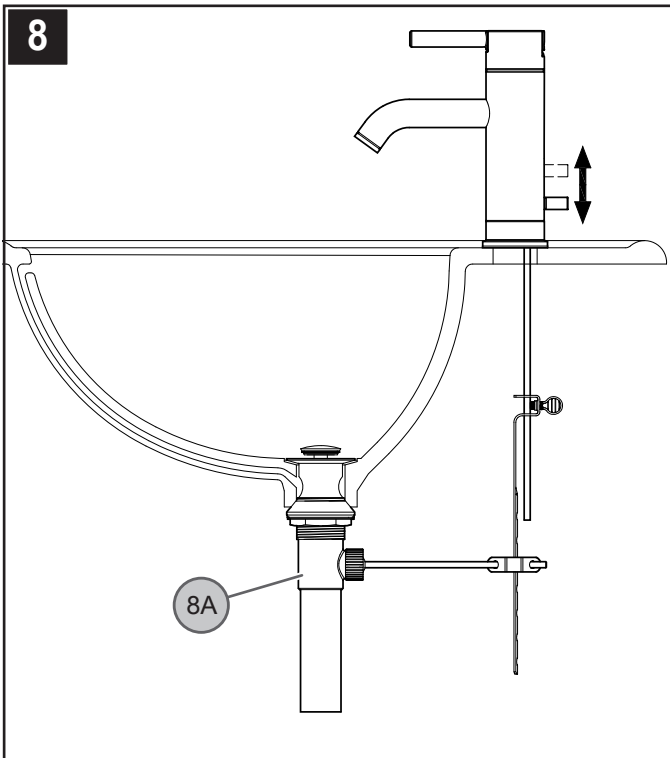
**Caution:** Do not over tighten!



**7 WATER SUPPLY CONNECTIONS**

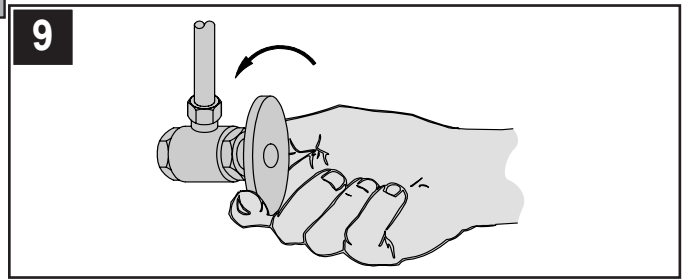
Gently separate hot and cold Supply Tubes (7A), approximately three inches apart. Connect water Supply Lines (7C) to Faucet Inlets (7B). Hot water supply line goes to hot inlet fitting indicated by red tag (7D). (Supply lines not included). Follow manufacturer's instructions when installing supply lines. Hold the Faucet Inlets (7B) steady using an adjustable wrench while tightening Supply Lines (7C). **Do not twist Supply Tubes (7A)!**

**DRAIN BODY INSTALLATION**



**8 DRAIN INSTALLATION**

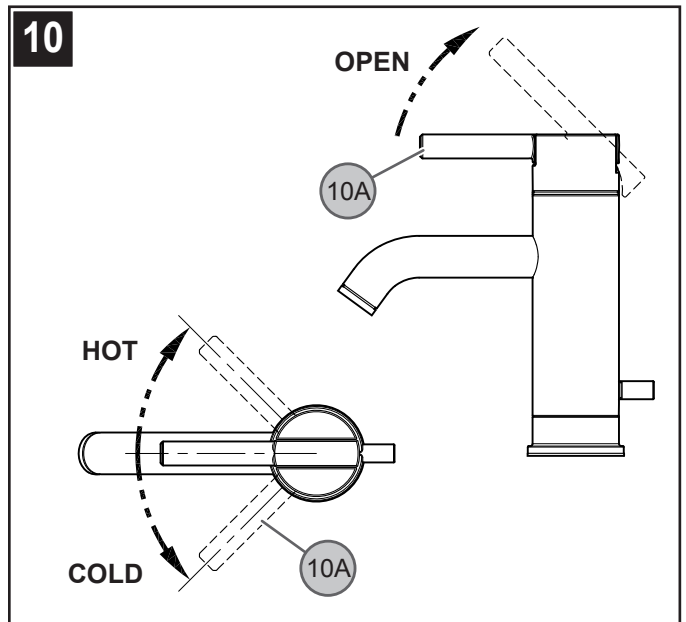
Install and adjust Drain (8A) using separate instructions supplied with the Drain assembly.



**9 UNIT START UP**

Turn on hot and cold water supplies, and check for leaks above and below the sink.

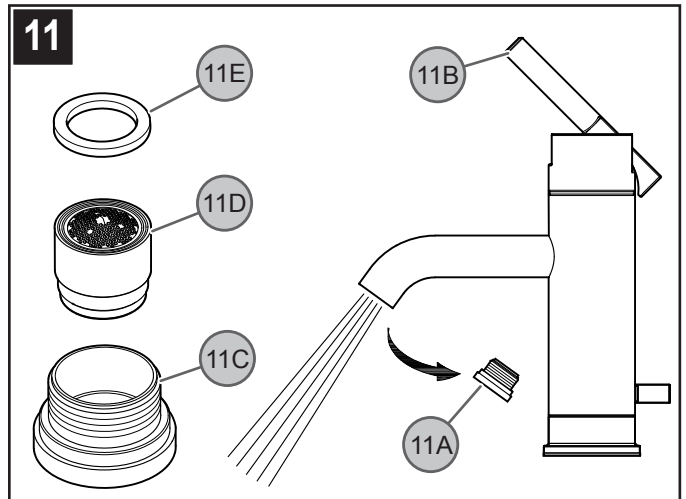
**FAUCET FUNCTIONS**



**10 FAUCET FUNCTION**

By lifting the Lever Handle (10A) up, the valve will be activated allowing water to flow. The water flow will increase by continuing to lift up the Lever Handle (10A). By rotating the Lever Handle counter-clockwise, the water temperature will decrease to cold flow only. By rotating the Lever Handle clockwise, the water temperature will increased to hot flow only.

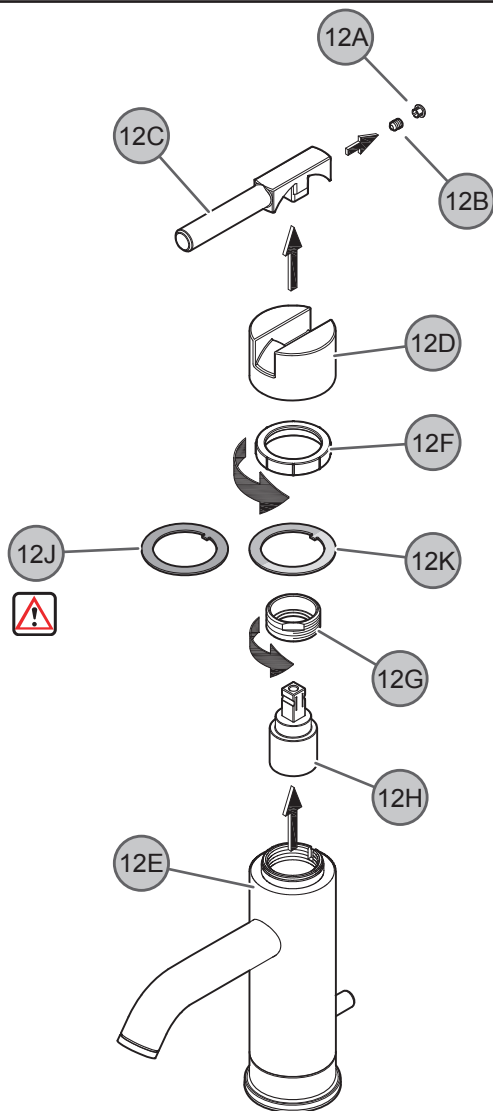
**MAINTENANCE & CARE**



**11 FLUSHING & AERATOR CLEANING**


After installation is complete, remove Aerator Housing (11A). Turn Valves (11B) on and allow both hot and cold water to run for at least one minute each. While water is running, check for leaks. To clean the aerator, disassemble Aerator Housing (11A) by separating the Aerator Shell (11C), Basket (11D), and Washer (11E). Once parts have been cleaned, reassemble by reversing steps.

12



## 12 CARTRIDGE REPLACEMENT

Turn off water supplies and relieve pressure before working on your faucet. To remove handle, remove Button (12A), unscrew Set Screw (12B) using a  $\frac{3}{32}$ " Hex wrench, and remove Lever (12C). Remove Handle Hub (12D) from Faucet Body (12E). Unscrew Retainer Cap (12F) and Retainer Ring (12G). Carefully remove the Cartridge (12H) by pulling it straight up and out. Reassemble valve by reversing steps.

 This product comes with an extra Solid Colored Indicator (12J) that can be switched with the Red and Blue Indicator (12K).

### CAUTION: Maintenance

#### DISASSEMBLY

1. Replacement parts may be available at the store where you purchased your faucet.
2. When replacement parts are not available, please write or call Pfister Consumer Service.
3. **Always turn off water and relieve pressure before working on your faucet.**

### NOTE: Trim Care

#### Cleaning Instructions:

For all Handles and decorative finishes, use only a soft damp cloth to clean and shine. Use of polish, detergents, abrasive cleaners, organic solvents or acid may cause damage. **Use of other than a soft damp cloth will nullify our warranty!**

#### Special Trim:

Trim products which contain Porcelain or other similar substance are not acceptable for public areas or Commercial use. Installation of Said Trim is at Users Risk!



**1-800-PFAUCET (1-800-732-8238)**

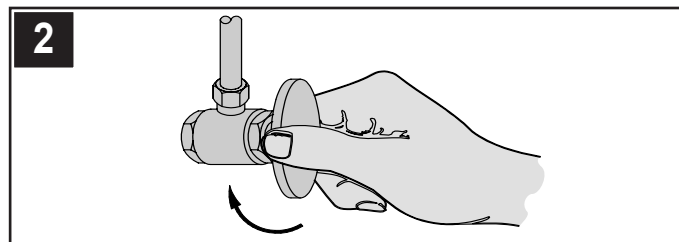
For Toll-Free Pfister information call  
1-800-PFAUCET (1-800-732-8238)  
or visit [www.pfisterfaucets.com](http://www.pfisterfaucets.com)

- Installation Support
- Care and Warranty Information

Gracias por haber comprado este producto Pfister. Todos los productos Pfister están diseñados cuidadosamente y son sometidos a pruebas en la fábrica para ser utilizados sin problemas bajo condiciones normales. Este producto es fácil de instalar con herramientas básicas y nuestras instrucciones ilustradas fáciles de seguir. Si tiene alguna pregunta sobre este producto, llame al 1-800 Pfauet (1-800-732-8238).

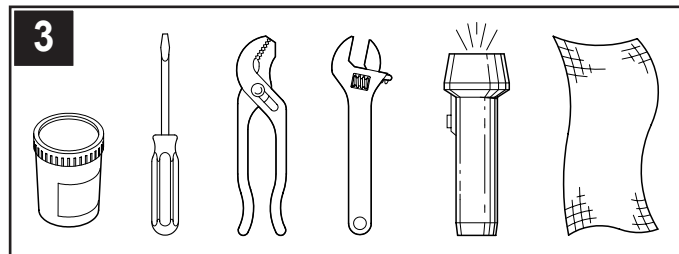
**1 ANTES DE PROCEDER**

**ADVERTENCIA:** Antes de proceder, lea completamente todas las instrucciones. Pfister recomienda llamar a un profesional si no se está seguro acerca de cómo instalar este producto. Este producto debe instalarse de acuerdo a los códigos de plomería y de construcción locales y estatales.



**2 CIERRE EL SUMINISTRO DE AGUA**

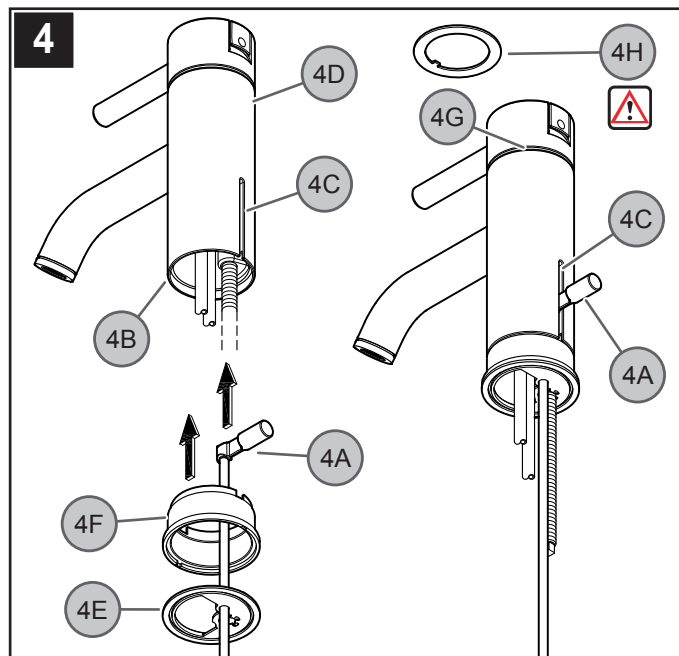
Ubique las entradas del suministro de agua y cierre las válvulas de suministro de agua. Generalmente se encuentran debajo del fregadero o cerca del medidor de agua. Si se trata de un reemplazo de grifo, quite el grifo viejo y limpie completamente la superficie del fregadero.



**3 HERRAMIENTAS RECOMENDADAS**

- Masilla para plomería
- Destornillador recto
- Tenazas
- Llave ajustable
- Linterna de mano
- Paño

Para hacer la instalación podría ser necesario contar con nuevas tuberías de suministro, válvulas de cierre o herramientas adicionales.

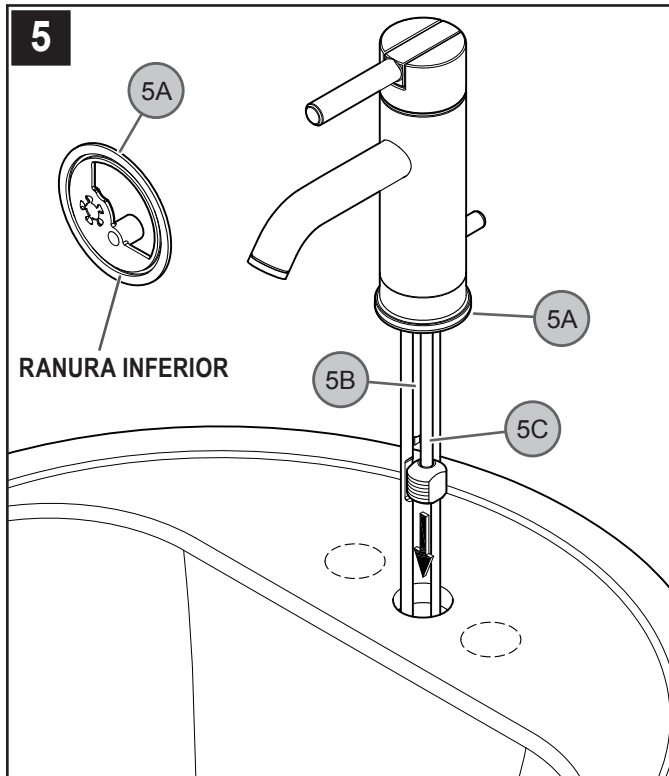


**4 REVISIÓN DEL CONTENIDO DE LA CAJA**

Inserte la barra de elevación (4A) a través de la parte inferior del cuerpo del grifo (4B) y verticalmente en la ranura (4C) encendida detrás del conducto (4D) tal como se muestra. Verifique que la base de cierre (4E) esté oprimida sobre la Base del conducto (4F). Coloque la Base del conducto (4F) y la base de cierre (4E) debajo del cuerpo del grifo (4B).

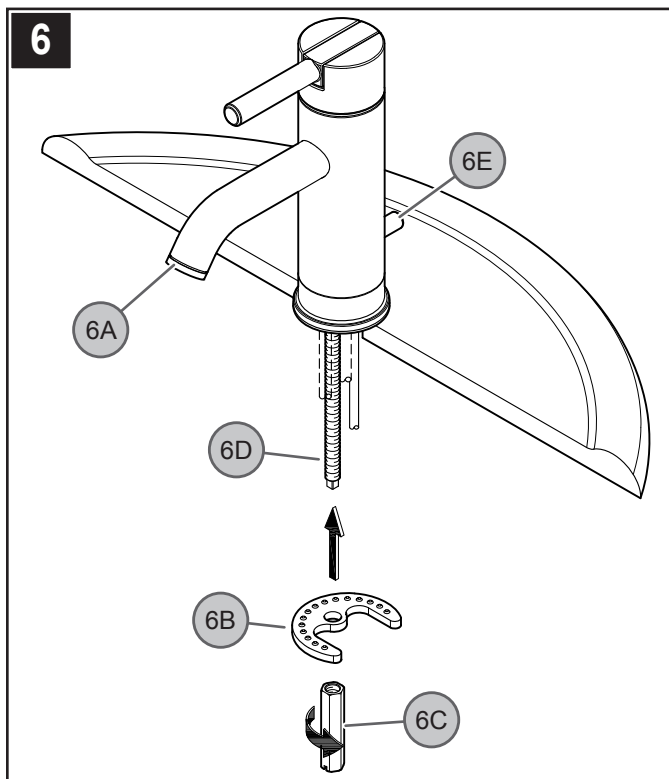
**ADVERTENCIA:** El indicador rojo y azul (4G) se puede cambiar con un indicador color sólido (4H) que se proporciona con este producto (consulte el paso 12).

**INSTALACIÓN DEL GRIFO**



**5 INSTALACIÓN DEL GRIFO**

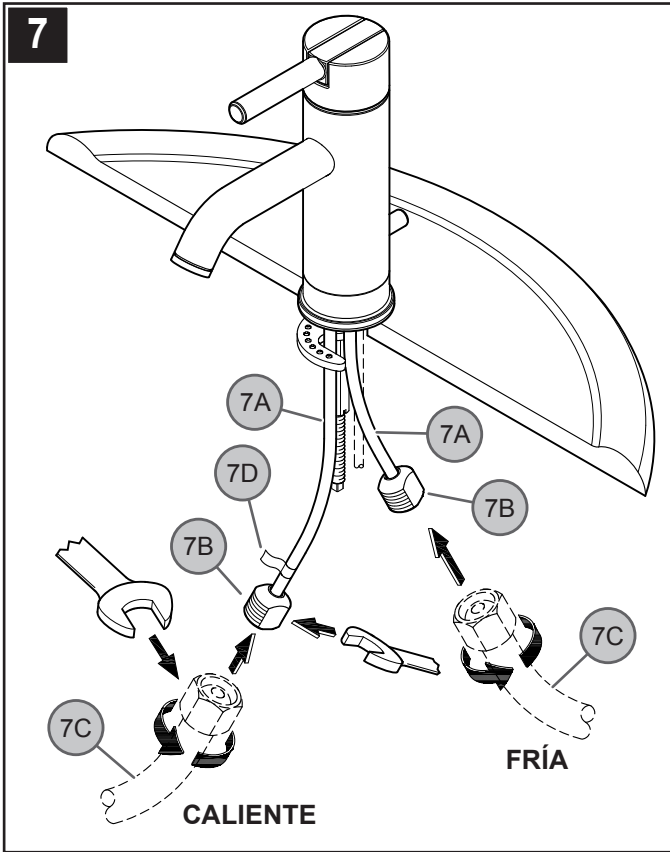
En la ranura para masilla de la base de cierre (5A), coloque masilla para plomería siguiendo las instrucciones del fabricante. Con la manija y el surtidor apuntando hacia delante, introduzca la espiga roscada (5B) y la tubería de entrada (5C) en el agujero central del fregadero. Para la instalación de 3 agujeros, ordene la placa de cubierta 961-095\* por separado.



**6 CÓMO ASEGURAR EL GRIFO**

Desde abajo del fregadero, sujete el cuerpo de control (6A) colocando la arandela de metal (6B) y enroscando la tuerca larga (7/16 pulg. Hex.) (6C) sobre el poste de montaje (6D). Asegúrese de que las protuberancias en la arandela de metal (6B) queden apuntando hacia arriba. Con la mano apriete la tuerca larga (6C). Asegúrese que la barra para elevación (6E) se mueve livremente. Asegure la tuerca larga (6C) pero no exceda un cuarto de vuelta.

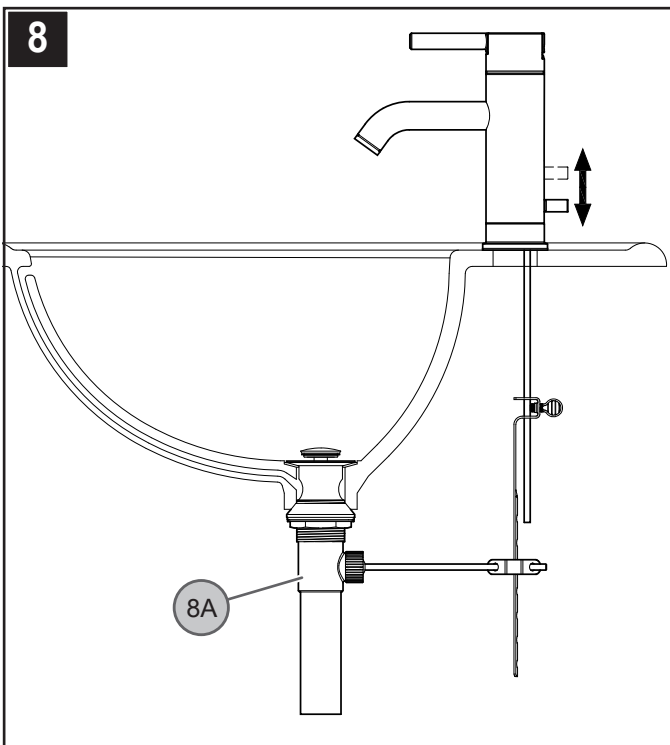
**Precaución:** ¡No apriete demasiado!



**7 CONEXIONES DE SUMINISTRO DE AGUA**

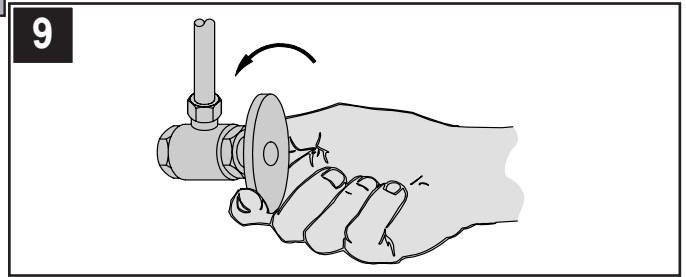
Separe suavemente los tubos de suministro de agua caliente y fría (7A) aproximadamente tres pulgadas. Conecte las tuberías de suministro de agua (7C) a las entradas del grifo (7B). Conecte la línea de suministro de agua caliente al conector de entrada de agua caliente (7D) indicado con la etiqueta roja. (Las tuberías de suministro no está incluidos). Siga las instrucciones del fabricante al instalar las líneas de fuente. Sostenga las entradas del grifo (7B) constantes usando una llave ajustable mientras que aprieta las tuberías de suministro (7C). ¡No tuerza los tubos de suministro (7A)!

**INSTALACIÓN DEL CUERPO DE DRENAJE DE SALTO**



**8 INSTALACIÓN DE DRENAJE**

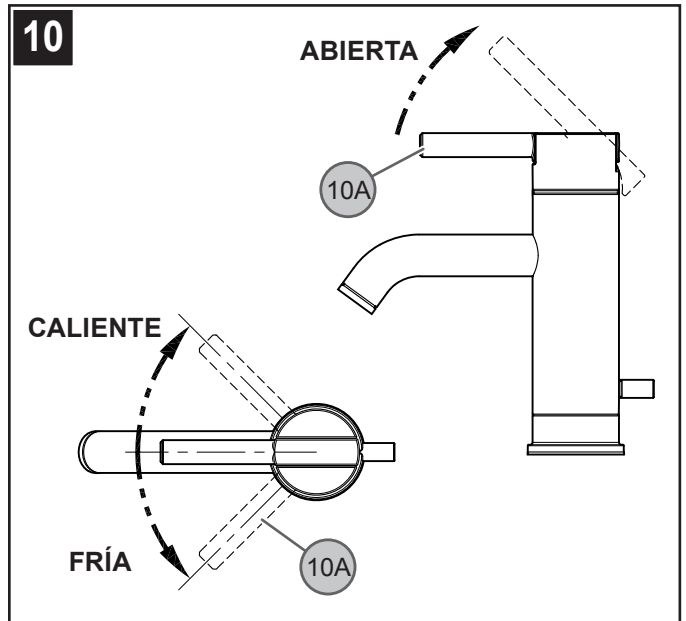
Instale y ajuste el cuerpo de drenaje (8A) con las instrucciones que son incluidas en el conjunto del cuerpo de drenaje.



**9 CÓMO ACTIVAR LA UNIDAD**

Abra el suministro de agua fría y caliente, luego verifique que no hay fugas por abajo y arriba del fregadero.

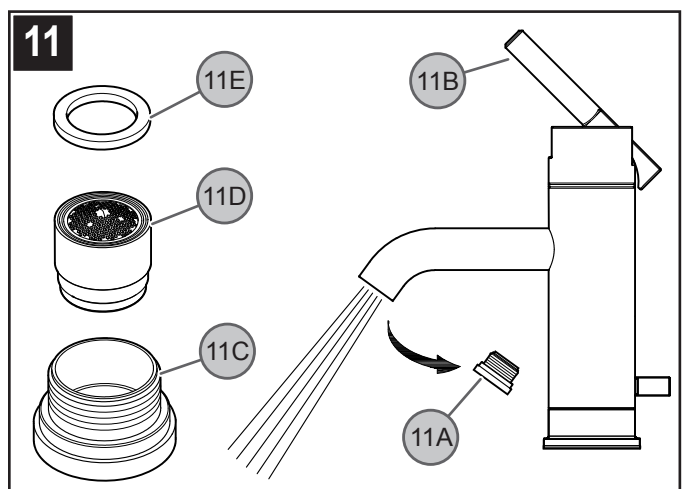
**FUNCIONES DEL GRIFO**



**10 FUNCIÓN DEL GRIFO**

Al levantar la manija de palanca (10A), la válvula se activará y permitirá el flujo de agua. El flujo de agua aumentará al continuar levantando la manija de palanca (10A). Al girar la manija de palanca (10A) en sentido contrahorario, la temperatura del agua disminuirá hasta flujo frío únicamente. Al girar la manija de palanca (10A) en sentido horario, la temperatura del agua aumentará hasta flujo caliente únicamente.

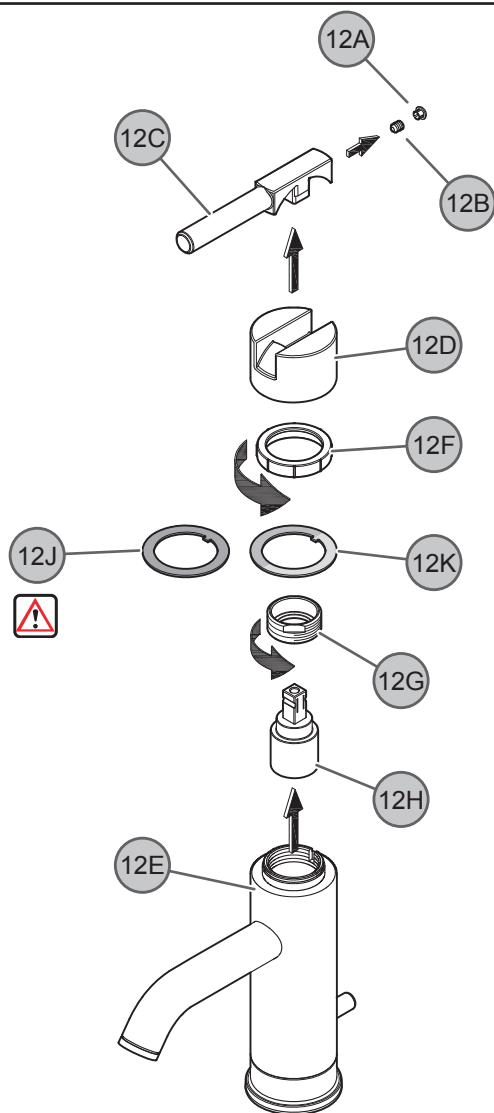
**MANTENIMIENTO Y CUIDADO**



**11 CÓMO ENJUAGAR Y LIMPIAR EL AERADOR**

Luego de efectuar la instalación, retire la caja del aerador (11A). Abra las válvulas (11B) y deje correr el agua fría y caliente por lo menos un minuto cada una. Mientras el agua corre, verifique que no existan fugas. Para limpiar el aerador, desarme la caja del aerador (11A) separando el casco (11C), cesta (11D) y arandela (11E) del aerador. Una vez que haya limpiado las partes, reensámblelas siguiendo estos pasos en orden inverso.

12



## 12 REEMPLAZO DEL CARTUCHO

Cierre los suministros de agua y alivie la presión antes de trabajar en el grifo.

Para quitar la manija, quite el botón (12A), desatornillar el tornillo opresor (12B) usando una llave hexagonal de  $\frac{3}{32}$  pulg. y remover la palanca (12C). Quite el cubo de la manija (12D) del grifo (12E). Destornille el casquillo de retención (12F) y el anillo de retención (12G). Quite el cartucho (12H) con cuidado halándolo en forma recta hacia arriba y hacia afuera. Re-ensamble la válvula siguiendo los pasos en orden inverso.



Este producto viene con un indicador coloreado sólido (12J) adicional que se pueda cambiar con el indicador rojo y azul (12K).



### PRECAUCIÓN: Mantenimiento

#### CÓMO DESARMAR:

1. El almacén donde compró su grifo podría tener repuestos disponibles.
2. Cuando no hay repuestos disponibles, sírvase escribir o llamar al departamento de servicio al consumidor de Pfister.
3. Siempre antes de efectuar algún trabajo en su grifo, cierre el agua y elimine la presión.



### NOTA: Cuidado del Acabado

#### Instrucciones para limpieza:

Para limpiar y hacer brillar las manijas y el acabado decorativo use solamente un paño suave y húmedo. El uso de pulidores, detergentes, limpiadores abrasivos, solventes orgánicos o ácidos puede provocar daños. ¡El uso de algo más que un paño suave y húmedo invalida nuestra garantía!

#### Acabados especiales:

Los productos con acabados que contienen porcelana u otras sustancias similares no son aceptables para áreas públicas ni para usos comerciales. ¡Su instalación bajo tales circunstancias es bajo el riesgo del usuario!



**1-800-PFAUCET (1-800-732-8238)**

Para obtener información mediante llamadas gratis, llame al 1-800-PFAUCET (1-800-732-8238) o visite [www.pfisterfaucets.com](http://www.pfisterfaucets.com)

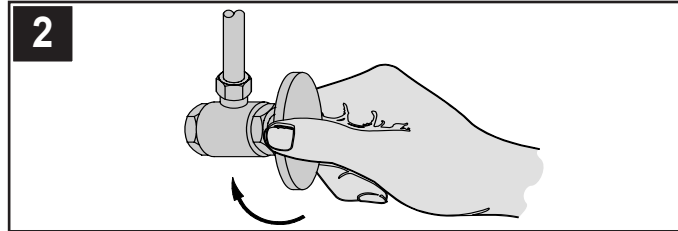
- Apoyo a instaladores
- Información sobre cuidado y garantías

Merci d'avoir acheté ce produit Pfister. Tous les produits Pfister sont fabriqués avec soin et contrôlés à l'usine pour offrir une longue durée de service sans problème dans des conditions d'utilisation normales. Il est facile de poser ce produit à l'aide d'un outillage de base et de nos illustrations très claires. Pour toute question concernant ce produit, appeler le 1-800-Pfaucet (1-800-732-8238).

### 1 AVANT DE PROCÉDER À LA POSE

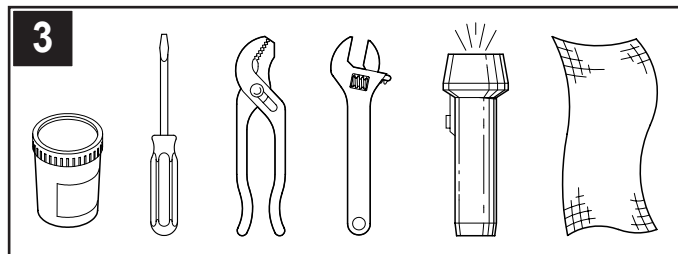
**AVERTISSEMENT** : lire attentivement toutes les instructions avant de procéder à la pose. Pfister recommande de faire appel à un professionnel en cas d'incertitude quant à l'installation de ce produit !

Ce produit doit être installé conformément à l'ensemble de la réglementation locale et provinciale applicable à la plomberie et à la construction.



### 2 COUPURE DE L'ARRIVÉE D'EAU

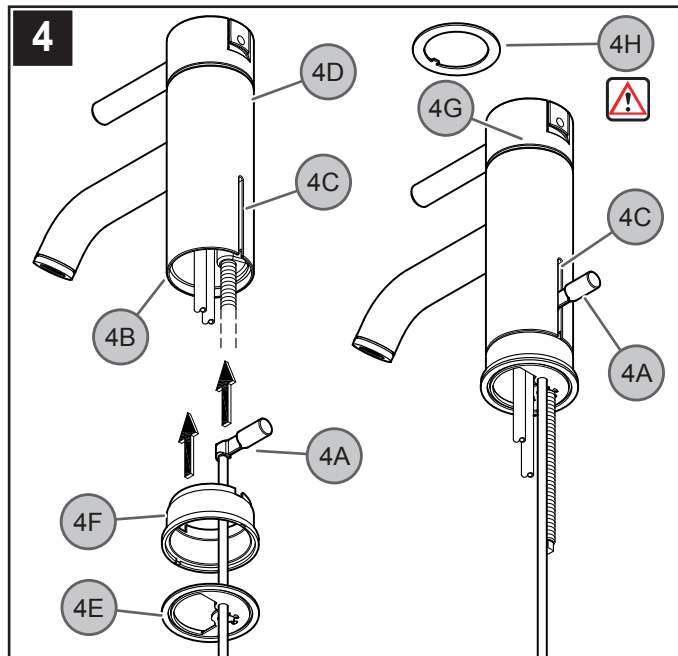
Repérer les arrivées d'eau et fermer leurs robinets. Ces robinets se trouvent généralement sous le lavabo ou à côté du compteur d'eau. En cas de remplacement d'un robinet existant, le déposer du lavabo et nettoyer soigneusement la surface de ce dernier.



### 3 OUTILLAGE RECOMMANDÉ

- Mastic de plombier
- Tournevis plat
- Pince
- Clé à molette
- Lampe de poche
- Chiffon

L'installation peut exiger des tuyaux d'arrivée et/ou des vannes d'arrêt neufs ou d'autres outils.

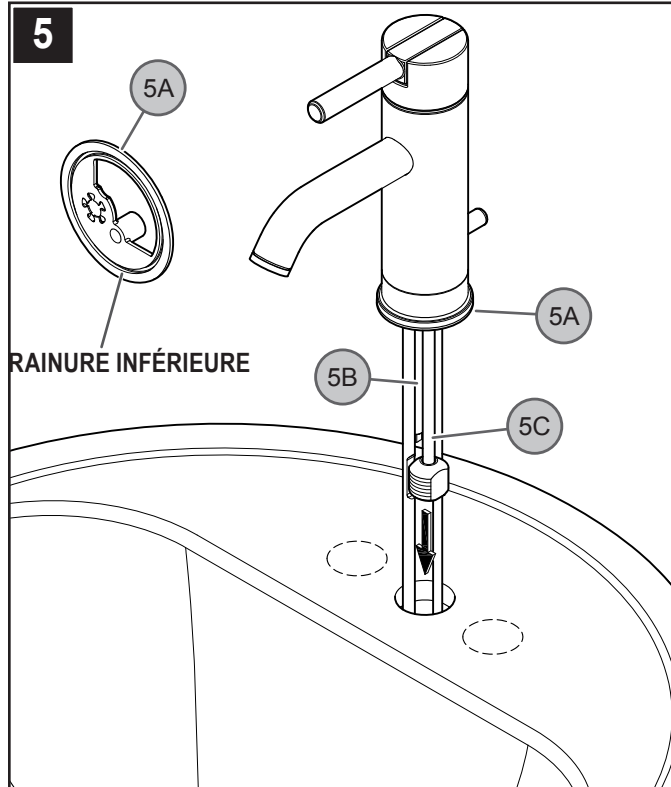


### 4 VÉRIFICATION DU CONTENU DE LA BOÎTE

Passez la tige d'ascenseur (4A) dans le fond du corps de robinet (4B) et verticalement dans la fente (4C) dessus en arrière du bec (4D) comme montré. S'assurer que le base du joint (4E) est appuyée sur le base du bec (4F). Placez le base du bec (4F) et le base du joint (4E) est appuyée sur le corps du robinet (4B).

**AVERTISSEMENT** : L'indicateur rouge et bleu (4G) peut être changé avec un indicateur coloré plein (4H) qui est équipé de ce produit (voir l'étape 12).

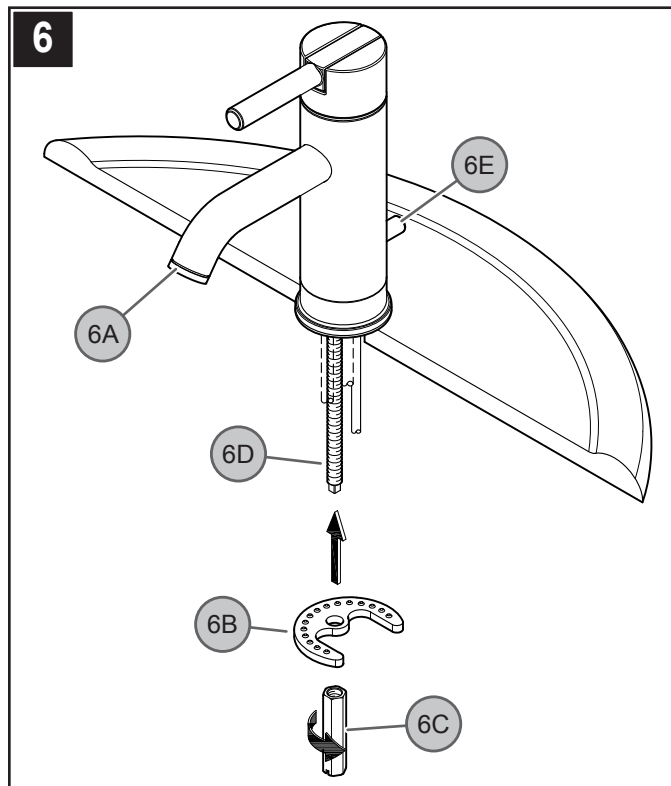
## INSTALLATION DE ROBINET



### 5 INSTALLATION DE ROBINET

Appliquer du mastic de plombier dans la rainure prévue à cet effet sur le base du joint (5A). La manette et le bec étant tournés vers l'avant, mettre les tubes d'arrivée (5B) et la tige filetée (5C) avec précaution dans le trou central de l'évier.

Pour l'installation de 3 trous, ordonnez la plaque de surface 961-095\* séparément.

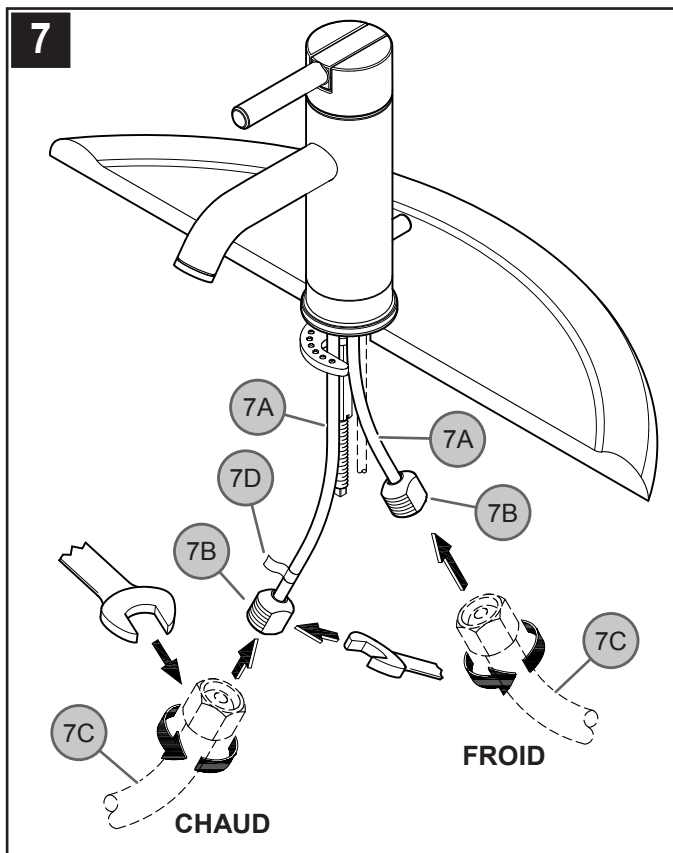


### 6 FIXATION DU ROBINET

Depuis le dessous de l'évier, fixer la commande (6A) en plaçant la rondelle métallique (6B) et en vissant l'écrou long (hex.  $\frac{7}{16}$  po) (6C) sur la tige filetée de montage (6D). S'assurer que les bosses de la rondelle métallique (6B) sont sur le dessus. Avec la main serrez la l'écrou long (6C). S'assurer que la tige d'ascenseur (6E) il se bouge librement. Assurez que la l'écrou long (6C) mais ne dépasse pas une quart retour.

**Attention** : ne pas trop serrer !

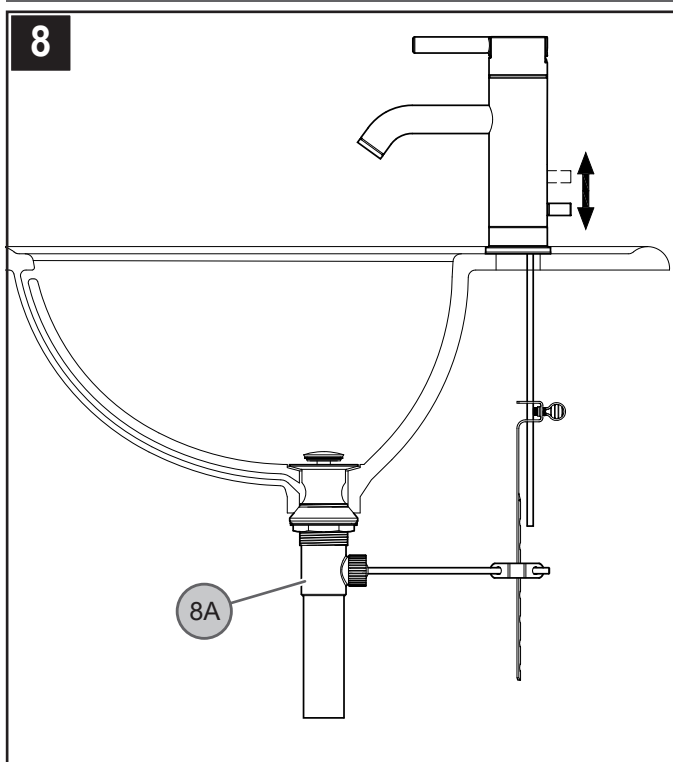




### 7 RACCORDEMENTS DES ARRIVÉES D'EAU

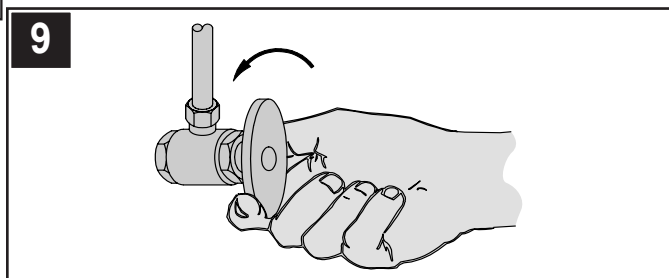
Écarter avec précaution les tubes d'arrivée d'eau chaude et d'eau froide (7A) d'environ 7,6 cm (3 po). Raccorder les tuyaux d'arrivée d'eau (7C) aux entrées du robinets (7B). Raccorder le tuyau d'arrivée d'eau chaude au raccord correspondant (7D) indiqué par le étiquette rouge. (Les tuyaux d'arrivée d'eau et les raccords ne sont pas fournis). Suivez les instructions du fabricant en installant des canalisations d'alimentation. Prenez les entrées du robinets (7B) régulières utilisant une Clé à molette en serrant les tuyaux d'arrivée d'eau (7C). **Ne tordez pas es tubes d'arrivée (7A) !**

### INSTALLATION DU CORPS DE BONDE



### 8 INSTALLATION DE LA BONDE

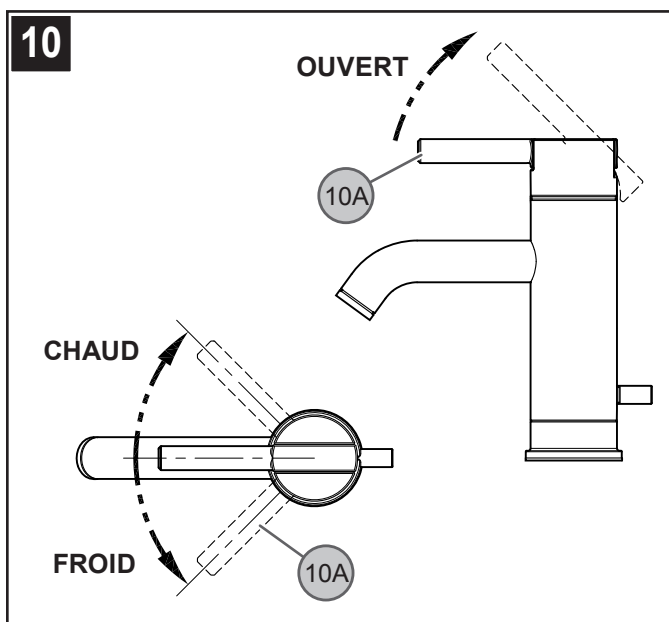
Installez et adapte le corps de bonde (8A) avec les instructions qui sont inclus dans l'ensemble du corps de bonde.



### 9 MISE EN SERVICE DU ROBINET

Ouvrir les robinets d'arrivée d'eau chaude et d'eau froide, puis vérifier le dessus et le dessous du lavabo pour voir s'il y a des fuites.

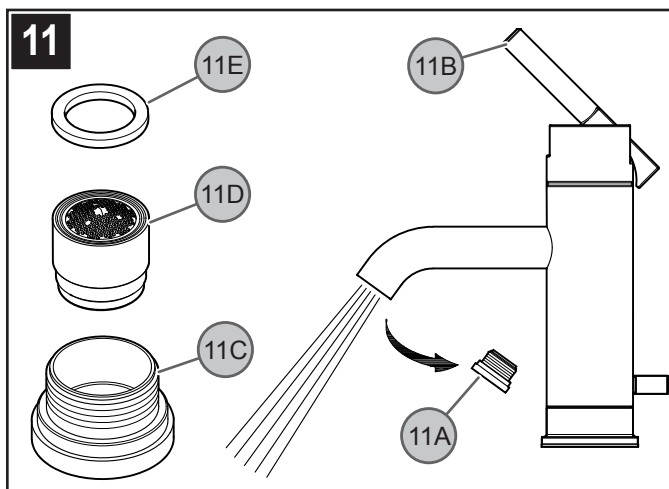
### FONCTIONNEMENT DES ROBINETS



### 10 FONCTIONNEMENT DU ROBINET

Par le levage de la manette (10A) active le robinet pour permettre à l'eau de couler. Le débit augmente au fur et à mesure que l'on relève la manette (10A). Lorsqu'on tourne la manette (10A) dans le sens antihoraire, la température de l'eau baisse jusqu'à ce que celle-ci soit tout à fait froide. Lorsqu'on tourne la manette (10A) dans le sens horaire, la température de l'eau augmente jusqu'à ce que celle-ci soit très chaude.

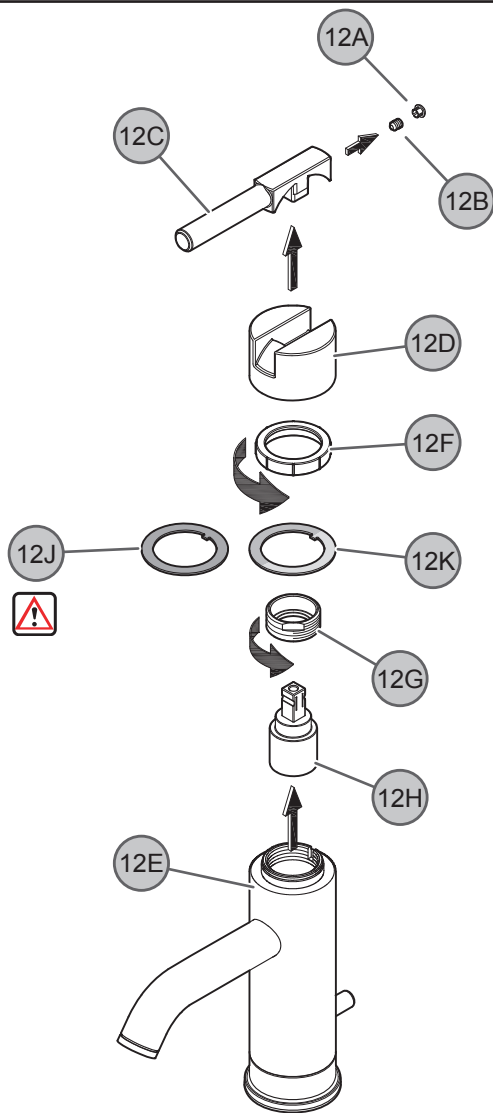
### ENTRETIEN ET SOINS



### 11 RINÇAGE ET NETTOYAGE DE L'AÉRATEUR


Une fois l'installation terminée, retirer le boîtier d'aérateur (11A). Ouvrir les robinets (11B) laisser couler l'eau chaude et l'eau froide pendant au moins une minute pour chaque robinet. Contrôler l'étanchéité pendant que l'eau coule. Pour nettoyer l'aérateur, démonter son boîtier (11A) en séparant le corps de l'aérateur (11C), la crépine (11D) et la rondelle (11E). Une fois que les pièces sont nettoyées, procéder au remontage dans l'ordre inverse du démontage.

12



### 12 REMPLACEMENT DE LA CARTOUCHE

Couper les arrivées d'eau et dépressuriser avant de travailler sur le robinet. Pour enlever la poignée, enlevez le bouton (12A), dévissez la vis d'arrêt (12B) à l'aide d'une clé hexagonale de  $\frac{3}{32}$  po et enlevez le levier (12C). Enlevez le moyeu de poignée (12D) de le robinet (12E). Dévisser le chapeau de retenue (12F) et l'anneau de retenue (12G). Enlever la cartouche (12H) avec précaution en la tirant droit vers le haut. Remonter le mitigeur en inversant l'ordre de ces opérations.

 Ce produit vient avec un indicateur coloré plein supplémentaire (12J) qui peut être commuté avec l'indicateur rouge et bleu (12K).



### ATTENTION : entretien

#### DÉMONTAGE

1. Il se peut que les pièces de rechange soient disponibles dans le magasin dans lequel le mélangeur a été acheté.
2. Lorsque des pièces de rechange ne sont pas disponibles, bien vouloir contacter le département du service après-vente de Pfister par courrier ou par téléphone.
3. **Toujours couper les arrivées d'eau et dépressuriser avant de travailler sur le mélangeur.**



### REMARQUE : entretien des garnitures

#### Instructions de nettoyage :

N'utiliser qu'un chiffon humide pour nettoyer et polir toutes les manettes et ornements décoratives. L'utilisation de pâte à polir, de détergents, de produits nettoyants abrasifs, de solvants organiques ou d'acide peut endommager ces pièces. **L'utilisation d'autre chose qu'un chiffon humide annulera la garantie !**

**Garnitures spéciales :** les garnitures contenant de la porcelaine ou une autre substance similaire ne sont pas acceptables dans les lieux publics ou les établissements commerciaux. La pose de telles garnitures se fait aux risques de l'utilisateur.



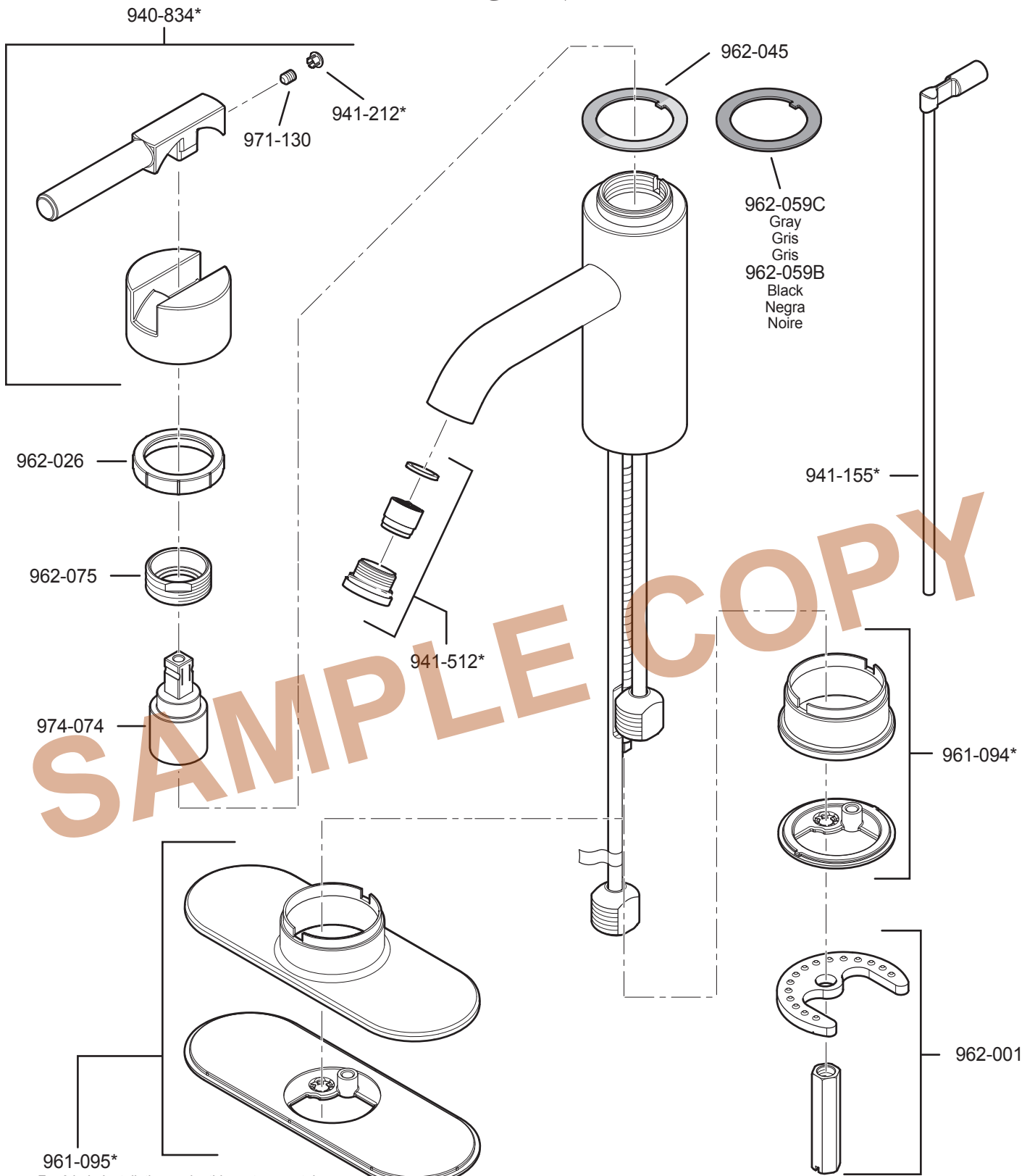
**1-800-PFAUCET (1-800-732-8238)**

Pour les renseignements concernant le service sans frais de Pfaucet, appelez 1-800-PFAUCET (1-800-732-8238) appel ou visite [www.pfisterfaucets.com](http://www.pfisterfaucets.com)

- Aide pour le montage
- Renseignements sur l'entretien et la garantie



# LG42-N



961-095\*

For 3 hole Installation, order this part separately.  
 Para la instalación de 3 agujeros, ordene esta parte por separado.  
 Pour l'installation de 3 trous, ordonnez cette partie séparément.

	English	Español	Français
*	Letter Designates Finish	La Letra Indica el Terminado	La Lettre Designe La Fini
A	Polished Chrome	Cromo Pulido	Chrome Poli
J	PVD Brushed Nickel	PVD Niquel Cepillado	PVD Nickel Brosse

# Pfister®

19701 DaVinci  
 Lake Forest, CA 92610  
 Phone: 1-800-Pfaucet  
 www.pfisterfaucets.com

**Spectrum** Brands | Hardware & Home Improvement