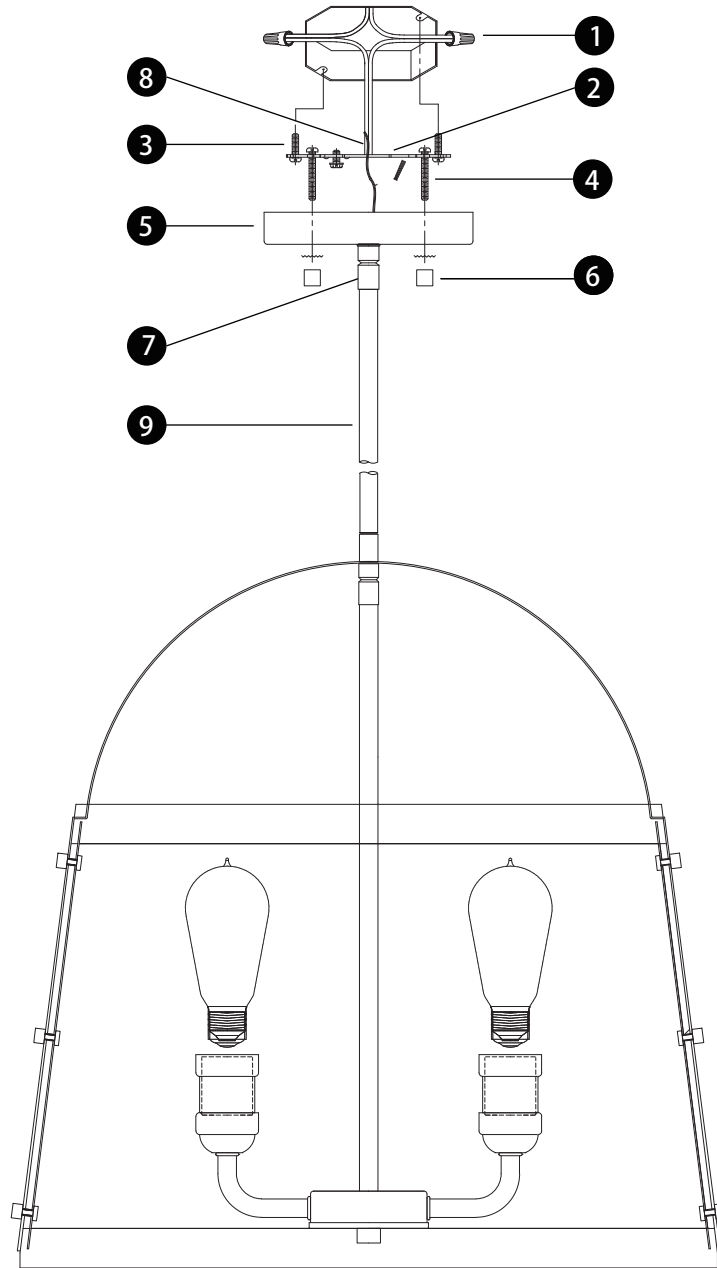
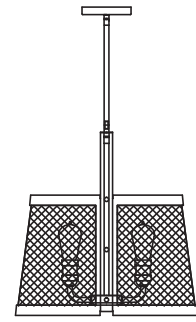


PARK HARBOR™

PHPL5304ORB



Parts Breakdown

No.	Part Name	Nombre de la pieza	Nom de la pièce	Part No.
1	Wire Nut (3 pcs)	Empalme plástico (3 pcs)	Capuchon de connexion (3 pcs)	PHSP530HDWRORBWTY
2	Mounting Plate (1 pc)	Placa de montaje (1 pc)	Plaque de montage (1 pc)	
3	Screw (2 pcs)	Tornillo (2 pcs)	Vis (2 pcs)	
4	Mounting Screw (2 pcs)	Tornillo de montaje (2 pcs)	Vis de montage (2 pcs)	
5	ORB Canopy (1 pc)	ORB Marquesina (1 pc)	ORB Monture (1 pc)	
6	ORB Ball Nut (2 pcs)	ORB Tuerca esférica (2 pcs)	ORB Écrou sphérique (2 pcs)	
7	ORB Swivel (1 pc)	ORB Eslabón giratorio (1 pc)	ORB Pivot (1 pc)	PHSP530STEMORBWTY
8	Ground Wire (1 pc)	Cable a tierra (1 pc)	Fil de masse (1 pc)	
9	ORB Stem (4 pcs)	ORB Vástago (4 pcs)	ORB Tige (4 pcs)	