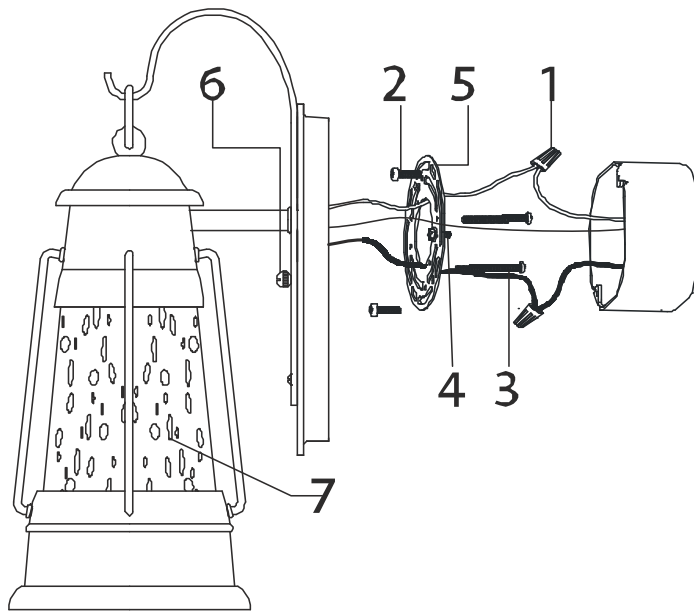
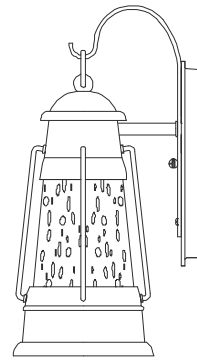


PARK HARBOR™

PHEL2602CMNT/CMNTLED



Baltimore Parts Breakdown

No.	Part Name	Spanish	French	Part No.
1	Wire Connectors (3pcs)	Conectores de cable	Capuchons de connexion	PHSPELCMNTCWHDDWWTY
2	Outlet Box Screws (2pcs)	Tornillos de la caja eléctrica	Vis de la boîte à prises	
3	Mounting Screws (2pcs)	Tornillos de montaje	Vis de montage	
4	Ground Screw (1pc)	Tornillo a tierra	Vis de borne de terre	
5	Mounting Plate (1pc)	Placa de montaje	Plaque de montage	
6	CMNT Cap Nuts (2pcs)	CMNT Tuercas ciegas	CMNT Écrous borgnes	
7	Glass Shade (1pc)	Pantalla de vidrio	Abat-jour en verre	PHSP2602GLSWTY