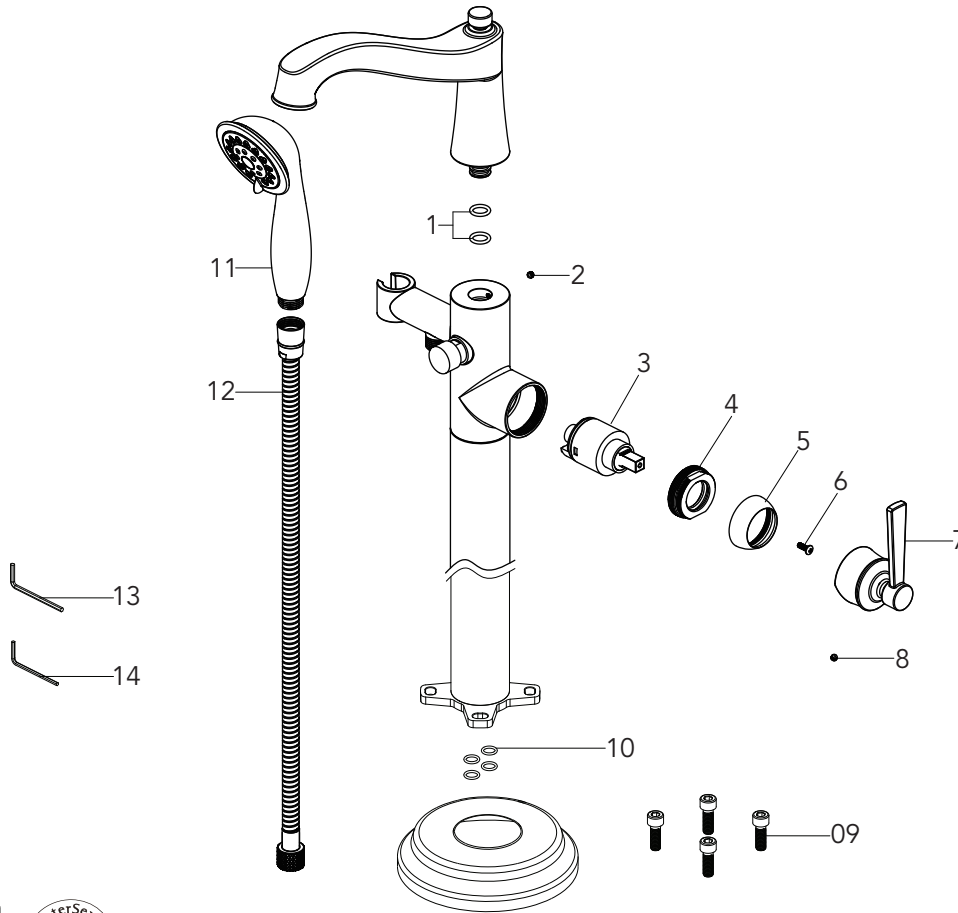


Mirabelle®

MIRPTFS2000 TUB FILLER FAUCET GRIFO PARA BAÑERA ROBINET DÉVERSEUR DE BAIGNOIRE



C

No.	Part Name	Nombre de pieza	Nom de la pièce	Part No. Numéro de pièce N.º de pieza
1	O-ring	Junta en Forma de Aro Tórico	Joint torique	RP60107
2	Set screw	Tornillo de fijación	Vis de calage	RP50187
3	Cartridge	Cartucho	Cartouche	MIR20074

Warranty and Codes / Garantie et codes / Garantía y códigos

All Mirabelle faucets have a lifetime limited warranty and meet the following standards: ASME: A112.18.1; cUPC/IAPMO listed. Installation, operating, care and maintenance instructions are included. / Todos los grifos Mirabelle tienen una garantía limitada de por vida y cumplen con las siguientes normas: ASME: A112.18.1; aprobado cUPC/IAPMO. Se incluyen las instrucciones de instalación, cuidado y mantenimiento. / Tous les robinets Mirabelle sont assortis d'une garantie à vie limitée et satisfont aux normes suivantes : ASME : A112.18.1; homologation cUPC/IAPMO. Les instructions relatives à l'installation, à l'utilisation et à l'entretien sont fournies.

Distributed Exclusively by Wolsley's North American Division, Ferguson and Wolsley Canada
Distribuido con exclusividad por la división Wolsley North America, Ferguson y Wolsley Canada
Ce produit est distribué exclusivement par Wolsley Amérique du Nord, Ferguson et Wolsley Canada

07/05/17 Rev.A



MIRPTFS2000
TUB FILLER FAUCET
GRIFO PARA BAÑERA
ROBINET DÉVERSEUR DE BAIGNOIRE

No.	Part Name	Nombre de pieza	Nom de la pièce	Part No. Numéro de pièce N.º de pieza
4	Bonnet	Capuchón	Chapeau	RP70553
5	Cap	Tapa	Capuchon	RP80008*
6	Screw	Tornillo	Vis	RP50015
7	Handle	Llave	Poignée	RP13457*
8	Set Screw	Tornillo de Fijación	Vis de calage	RP50002
9	Screw	Tornillo	Vis	RP50193
10	O-ring	Junta en Forma de Aro Tórico	Joint torique	RP60087
11	Shower head	Cabezal de la ducha	Pomme de douche	MIRHS4070E*
12	Shower hose	Manguera de la ducha	Tuyau flexible de douche	MIR38288*
13	3.2mm Hex Allen Wrench	3.2mm Hex Llave Allen	3.2mm Cié hexagonale	RP70332
14	2.5mm Hex Allen Wrench	2.5mm Hex Llave Allen	2.5mm Cié hexagonale	RP70221

Warranty and Codes / Garantie et codes / Garantía y códigos

All Mirabelle faucets have a lifetime limited warranty and meet the following standards: ASME: A112.18.1; cUPC/IAPMO listed. Installation, operating, care and maintenance instructions are included. / Todos los grifos Mirabelle tienen una garantía limitada de por vida y cumplen con las siguientes normas: ASME: A112.18.1; aprobado cUPC/IAPMO. Se incluyen las instrucciones de instalación, cuidado y mantenimiento. / Tous les robinets Mirabelle sont assortis d'une garantie à vie limitée et satisfont aux normes suivantes : ASME : A112.18.1; homologation cUPC/IAPMO. Les instructions relatives à l'installation, à l'utilisation et à l'entretien sont fournies.